



CATÁLOGO DE PIEZAS DE REPUESTO

ZONTES | Z - 200



200 Z



FIG.	NOMBRE	IMAGEN CONJUNTO	IMAGEN DE PARTES	Nº	CÓDIGO	DESCRIPCIÓN	CANT.
1	FARO DELANTERO			1	ZT4041202121000	PARABRISAS VISERA Z200	1
				2	ZT1170300099000	FARO DELANTERO Z200	1
				3	ZT1251300063093	GRAMPA M6X11X15	13
				4	ZT1244100052000	ARANDELA GOMA 8.5X14X1	3
				5	ZT1274100057095	BUJE 6.2X8.5X3.5 + 14X1.5	3
				6	ZT1251100102000	BULON M6X16 (NO STD)	3
				7	ZT1240300066000	SILENT-BLOCK MASCARIN	1
				8			
				9			
2	CACHAS MASCARIN GRIS			1	ZT4041201152051	CACHA IZQ. MASCARIN GRIS	1
				2	ZT4041201153051	CACHA DER. MASCARIN GRIS	1
				3	ZT1244100052000	ARANDELA GOMA 8.5X14X1	6
				4	ZT1274100057095	BUJE 6.2X8.5X3.5 + 14X1.5	6
				5	ZT1251100102000	BULON M6X16 (NO STD)	6
				6	ZT1221200087000	MASCARIN PORTA FARO	1
				7	ZT1224200008000	GRAPAS PLASTICO DE CABLE	2
				8			
				9			

FIG.	NOMBRE	IMAGEN CONJUNTO	IMAGEN DE PARTES	Nº	CÓDIGO	DESCRIPCIÓN	CANT.
3	CACHAS MASCARIN NEGRO			1	ZT4041202560021	CACHA IZQ. MASCARIN NEGRO	1
				2	ZT4041202561021	CACHA DER. MASCARIN NEGRO	1
				3	ZT1244100052000	ARANDELA GOMA 8.5X14X1	6
				4	ZT1274100057095	BUJE 6.2X8.5X3.5 + 14X1.5	6
				5	ZT1251100102000	BULON M6X16 (NO STD)	6
				6	ZT1221200087000	MASCARIN PORTA FARO	1
				7	ZT1224200008000	GRAPAS PLASTICO DE CABLE	2
				8			
				9			
4	INSTRUMENTAL TFT			1	ZT1161200063000	INSTRUMENTAL Z 200 (C/ SENSOR PRESIÓN)	1
				2	ZT1271200207000	SOPORTE INSTRUMENTAL Z 200	1
				3	ZT1251100102000	BULON M6X16 (NO STD)	2
				4	ZT1250205040095	BULON M8X16	2
				5	ZT1221200149000	CAJA PORTA INSTRUMENTAL Z 200	1
				6	ZT1241200062000	GOMA CON ADHESIVO (50X15X2)	4,5
				7	ZT1244100081000	SILENT-BLOCK ADHESIVO 10X100X2	1
				8			
				9			

FIG.	NOMBRE	IMAGEN CONJUNTO	IMAGEN DE PARTES	Nº	CÓDIGO	DESCRIPCIÓN	CANT.
5	SOPORTE FARO DELANTERO			1	ZT1271200137000	SOPORTE FARO DELANTERO	1
				2	ZT1240400007000	SILENT-BLOCK BATERIA	2
				3	ZT1251100102000	BULON M6X16 (NO STD)	4
				4	ZT1251700059093	BUJE 6.4X9X8 + 18X2	2
				5	ZT1250105138093	BULON M6X20	2
				6	ZT1240300021000	BARRA GOMA DEL DEFLECTOR VIENTO	1
				7			
				8			
				9			
6	GUARDABARRO DELANTERO GRIS			1	ZT4044202021051	GUARDABARRO DELANTERO GRIS	1
				2	ZT1251100328000	BULON M6X14 8.5X3	4
				3	ZT1274200035194	BUJE FIJ. GUARDABARRO DELANTERO	2
				4	ZT1274200038000	SOPORTE FIJACIÓN FLEXIBLE FRENO DEL EN GUARDABARRO	1
				5	ZT1250402001091	REMACHE 3X10	1
				6	ZT1251100061093	BULON M6X22	1
				7			
				8			
				9			

FIG.	NOMBRE	IMAGEN CONJUNTO	IMAGEN DE PARTES	Nº	CÓDIGO	DESCRIPCIÓN	CANT.
7	GUARDABARRO DELANTERO NEGRO			1	ZT4044202044021	GUARDABARRO DELANTERO NEGRO	1
				2	ZT1251100328000	BULON M6X14 8.5X3	4
				3	ZT1274200035194	BUJE FIJ. GUARDABARRO DELANTERO	2
				4	ZT1274200038000	SOPORTE FIJACIÓN FLEXIBLE FRENO DEL EN GUARDABARRO	1
				5	ZT1250402001091	REMACHE 3X10	1
				6	ZT1251100061093	BULON M6X22	1
				7			
				8			
				9			
8	CACHAS MOTOR GRIS			1	ZT4041202140051	CACHA IZQ. MOTOR GRIS	1
				2	ZT4041202141051	CACHA DER. MOTOR GRIS	1
				3	ZT1251300063093	GRAMPA M6X11X15	2
				4	ZT1274100018000	BUJE SEPARADOR SILENCIADOR	4
				5	ZT1244100037000	ARANDELA SILENT-BLOCK 12X8.5X2.5	4
				6	ZT1224100010000	REMACHE PLASTICO EXPANSIÓN	2
				7			
				8			
				9			

FIG.	NOMBRE	IMAGEN CONJUNTO	IMAGEN DE PARTES	Nº	CÓDIGO	DESCRIPCIÓN	CANT.
9	CACHAS MOTOR NEGRO			1	ZT4041202568021	CACHA IZQ. MOTOR NEGRO	1
				2	ZT4041202569021	CACHA DER. MOTOR NEGRO	1
				3	ZT1251300063093	GRAMPA M6X11X15	2
				4	ZT1274100018000	BUJE SEPARADOR SILENCIADOR	4
				5	ZT1244100037000	ARANDELA SILENT-BLOCK 12X8.5X2.5	4
				6	ZT1224100010000	REMACHE PLASTICO EXPANSIÓN	2
				7			
				8			
				9			
10	REJILLA FRONTAL MOTOR			1	ZT1221200090000	REJILLA FRONTAL MOTOR	1
				2	ZT1244100052000	ARANDELA GOMA 8.5X14X1	2
				3	ZT1274100057095	BUJE 6.2X8.5X3.5 + 14X1.5	2
				4	ZT1251100102000	BULON M6X16 (NO STD)	2
				5	ZT1224100010000	REMACHE PLASTICO EXPANSIÓN	2
				6	ZT1271200138000	SOPORTE CACHA MOTOR IZQ.	1
				7	ZT1271200209000	SOPORTE CACHA MOTOR DER.	1
				8			
				9			

FIG.	NOMBRE	IMAGEN CONJUNTO	IMAGEN DE PARTES	Nº	CÓDIGO	DESCRIPCIÓN	CANT.
11	TANQUE COMBUSTIBLE GRIS			1	ZT4031200103005	TANQUE COMBUSTIBLE GRIS Z200 E5	1
				2	ZT1050957014000	BOMBA COMBUSTIBLE Z 200 (T/250KPA)	1
				3	ZT1250105137093	BULON M6X16	8
				4	ZT1050954027000	TUBO COMBUSTIBLE INYECTOR	1
				5	ZT1181200101000	LLAVE CONTACTO COMPLETA	1
				6	ZT1240300021000	BARRA GOMA DEL DEFLECTOR VIENTO	1
				7	ZT1240300066000	SILENT-BLOCK MASCARIN	1
				8			
				9			
12	TANQUE COMBUSTIBLE NEGRO			1	ZT4031200362021	TANQUE COMBUSTIBLE NEGRO Z200 E5	1
				2	ZT1050957014000	BOMBA COMBUSTIBLE Z 200 (T/250KPA)	1
				3	ZT1250105137093	BULON M6X16	8
				4	ZT1050954027000	TUBO COMBUSTIBLE INYECTOR	1
				5	ZT1181200101000	LLAVE CONTACTO COMPLETA	1
				6	ZT1240300021000	BARRA GOMA DEL DEFLECTOR VIENTO	1
				7	ZT1240300066000	SILENT-BLOCK MASCARIN	1
				8			
				9			

FIG.	NOMBRE	IMAGEN CONJUNTO	IMAGEN DE PARTES	Nº	CÓDIGO	DESCRIPCIÓN	CANT.
13	SOPORTE TRASERO TANQUE COMBUSTIBLE			1	ZT1250205023000	BULON M8X35 ALLEN	2
				2	ZT1244100023000	SOPORTE TRASERO TANQUE COMBUSTIBLE	1
				3	ZT1244100020000	GOMA PRESIÓN DE TANQUE COMBUSTIBLE	2
				4	ZT1244100053000	BUJE GOMA DE TANQUE COMBUSTIBLE SEGUNDO	2
				5			7
				6			
				7			
				8			
				9			
14	SOPORTE CACHAS TANQUE			1	ZT1220300149000	SOPORTE IZQ. CACHA TANQUE	1
				2	ZT1220300150000	SOPORTE DER. CACHA TANQUE	1
				3	ZT1244100052000	ARANDELA GOMA 8.5X14X1	4
				4	ZT1274100057095	BUJE 6.2X8.5X3.5 + 14X1.5	4
				5	ZT1251100101000	BULON M6X12 (NO STD)	4
				6			
				7			
				8			
				9			

FIG.	NOMBRE	IMAGEN CONJUNTO	IMAGEN DE PARTES	Nº	CÓDIGO	DESCRIPCIÓN	CANT.
15	CACHAS DE TANQUE GRIS			1	ZT4041201222051	CACHA IZQ. TANQUE GRIS	1
				2	ZT1220300142000	INTERIOR CACHA IZQ. TANQUE	1
				3	ZT1170300100000	FARO GIRO IZQ. DELANTERO	1
				4	ZT4041201223051	CACHA DER. TANQUE GRIS	1
				5	ZT1220300144000	INTERIOR CACHA DER. TANQUE	1
				6	ZT1170300101000	FARO GIRO DER. DELANTERO	1
				7	ZT1250204031093	BULON PARKER 4.2X12	4
				8	ZT1251100101000	BULON M6X12 (NO STD)	6
				9			1
1	CACHAS DE TANQUE NEGRO			1	ZT4041202576021	CACHA IZQ. TANQUE NEGRO	1
				2	ZT1220300142000	INTERIOR CACHA IZQ. TANQUE	1
				3	ZT1170300100000	FARO GIRO IZQ. DELANTERO	1
				4	ZT4041202577021	CACHA DER. TANQUE NEGRO	1
				5	ZT1220300144000	INTERIOR CACHA DER. TANQUE	1
				6	ZT1170300101000	FARO GIRO DER. DELANTERO	1
				7	ZT1250204031093	BULON PARKER 4.2X12	4
				8	ZT1251100101000	BULON M6X12 (NO STD)	6
				9			

FIG.	NOMBRE	IMAGEN CONJUNTO	IMAGEN DE PARTES	Nº	CÓDIGO	DESCRIPCIÓN	CANT.
17	CACHA PORTA FARO IZQUIERDO			1	ZT1220300146000	CACHA PORTA FARO IZQ. Z200	1
				2	ZT1251300063093	GRAMPA M6X11X15	3
				3	ZT1244100052000	ARANDELA GOMA 8.5X14X1	1
				4	ZT1274100057095	BUJE 6.2X8.5X3.5 + 14X1.5	1
				5	ZT1251100101000	BULON M6X12 (NO STD)	1
				6	ZT1251100375000	BULON M6X16 + 8.5X5	1
				7	ZT1224100008000	SEGURO DE PLASTICO	2
				8	ZT1186400009000	USB DOBLE PUERTO TIPO A/C	1
				9			
18	CACHA PORTA FARO DERECHO			1	ZT1220300147000	CACHA PORTA FARO DER. Z200	1
				2	ZT1251300063093	GRAMPA M6X11X15	3
				3	ZT1244100052000	ARANDELA GOMA 8.5X14X1	1
				4	ZT1274100057095	BUJE 6.2X8.5X3.5 + 14X1.5	1
				5	ZT1251100101000	BULON M6X12 (NO STD)	1
				6	ZT1251100375000	BULON M6X16 + 8.5X5	1
				7	ZT1224100008000	SEGURO DE PLASTICO	2
				8			
				9			

FIG.	NOMBRE	IMAGEN CONJUNTO	IMAGEN DE PARTES	Nº	CÓDIGO	DESCRIPCIÓN	CANT.
19	CACHAS INFERIOR TANQUE GRIS			1	ZT4041201154051	CACHA INF. IZQUIERDO TANQUE GRIS	1
				2	ZT4041201155051	CACHA INF. DERECHO TANQUE GRIS	1
				3	ZT1224100008000	SEGURO DE PLASTICO	4
				4	ZT1251300063093	GRAMPA M6X11X15	2
				5			1
				6			1
				7			1
				8			1
				9			2
20	CACHAS INFERIOR TANQUE NEGRO			1	ZT4041202564021	CACHA INF. IZQUIERDO TANQUE NEGRO	1
				2	ZT4041202565021	CACHA INF. DERECHO TANQUE NEGRO	1
				3	ZT1224100008000	SEGURO DE PLASTICO	4
				4	ZT1251300063093	GRAMPA M6X11X15	2
				5			2
				6			2
				7			4
				8			4
				9			1

FIG.	NOMBRE	IMAGEN CONJUNTO	IMAGEN DE PARTES	Nº	CÓDIGO	DESCRIPCIÓN	CANT.
21	CACHAS LATERAL GRIS			1	ZT4041202171051	CACHA LATERAL IZQ. GRIS	1
				2	ZT4041202172051	CACHA LATERAL DER. GRIS	1
				3	ZT1221200091000	CACHA CUBRE CUADRO DERECHO	1
				4	ZT1221200092000	CACHA CUBRE CUADRO DERECHO	1
				5	ZT1224100008000	SEGURO DE PLASTICO	2
				6	ZT1244100052000	ARANDELA GOMA 8.5X14X1	4
				7	ZT1274100057095	BUJE 6.2X8.5X3.5 + 14X1.5	4
				8	ZT1251100102000	BULON M6X16 (NO STD)	4
				9	ZT1224100010000	REMACHE PLASTICO EXPANSIÓN	2
22	CACHAS LATERAL NEGRO			1	ZT4041202578021	CACHA LATERAL IZQ. NEGRO	1
				2	ZT4041202579021	CACHA LATERAL DER. NEGRO	1
				3	ZT1221200091000	CACHA CUBRE CUADRO DERECHO	1
				4	ZT1221200092000	CACHA CUBRE CUADRO DERECHO	1
				5	ZT1224100008000	SEGURO DE PLASTICO	2
				6	ZT1244100052000	ARANDELA GOMA 8.5X14X1	4
				7	ZT1274100057095	BUJE 6.2X8.5X3.5 + 14X1.5	4
				8	ZT1251100102000	BULON M6X16 (NO STD)	4
				9	ZT1224100010000	REMACHE PLASTICO EXPANSIÓN	2

FIG.	NOMBRE	IMAGEN CONJUNTO	IMAGEN DE PARTES	Nº	CÓDIGO	DESCRIPCIÓN	CANT.
23	ASIENTO			1	ZT4120100001000	ASIENTO Z 200	1
				2	ZT1244100024000	GOMA FRONTAL ASIENTO	2
				3	ZT1244300033000	GOMA ASIENTO	2
				4	ZT1244100025000	TOPE SILENT-BLOCK ASIENTO	6
				5			8
				6			8
				7			4
				8			2
				9			1
24	MANIJA ACOMPAÑANTE			1	ZT4111200012051	MANIJA ACOMPAÑANTE GRIS MATE	1
				2	ZT4111100002051	SOPORTE BASE BAÚL GRIS MATE	1
				3	ZT1251100102000	BULON M6X16 (NO STD)	1
				4	ZT1250105142093	BULON M6X20	5
				5	ZT1250205002091	BULON ALLEN M8X30 ZINC	4
				6			1
				7			1
				8			
				9			

FIG.	NOMBRE	IMAGEN CONJUNTO	IMAGEN DE PARTES	Nº	CÓDIGO	DESCRIPCIÓN	CANT.
25	CACHAS DE COLIN GRIS			1	ZT4041202116005	CACHA IZQ. COLIN GRIS	1
				2	ZT4041202117005	CACHA DER. COLIN GRIS	1
				3	ZT1251300063093	GRAMPA M6X11X15	2
				4	ZT1244100052000	ARANDELA GOMA 8.5X14X1	6
				5	ZT1274100057095	BUJE 6.2X8.5X3.5 + 14X1.5	6
				6	ZT1251100102000	BULON M6X16 (NO STD)	6
				7			
				8			
				9			
26	CACHAS DE COLIN NEGRO			1	ZT4041201156021	CACHA IZQ. COLIN NEGRO	1
				2	ZT4041201157021	CACHA DER. COLIN NEGRO	1
				3	ZT1251300063093	GRAMPA M6X11X15	2
				4	ZT1244100052000	ARANDELA GOMA 8.5X14X1	6
				5	ZT1274100057095	BUJE 6.2X8.5X3.5 + 14X1.5	6
				6	ZT1251100102000	BULON M6X16 (NO STD)	6
				7			
				8			
				9			

FIG.	NOMBRE	IMAGEN CONJUNTO	IMAGEN DE PARTES	Nº	CÓDIGO	DESCRIPCIÓN	CANT.
27	FARO TRASERO			1	ZT1171200062000	FARO TRASERO Z2	1
				2	ZT1251300063093	GRAMPA M6X11X15	1
				3	ZT1244100052000	ARANDELA GOMA 8.5X14X1	2
				4	ZT1274100057095	BUJE 6.2X8.5X3.5 + 14X1.5	2
				5	ZT1251100102000	BULON M6X16 (NO STD)	2
				6			
				7			
				8			
				9			
28	COBERTOR INFERIOR COLIN			1	ZT1221200094000	COBERTOR INFERIOR COLIN Z2	1
				2	ZT1251300063093	GRAMPA M6X11X15	5
				3	ZT1244200087000	GOMA TAPA INFERIOR DE COLIN X2	2
				4	ZT1184100017000	RELÉ INYECCIÓN ELECTRONICA COMBUSTIBLE	5
				5	ZT1184300002000	RELÉ ARRANQUE	1
				6	ZT1221200095000	TAPA COBERTOR INF. COLIN Z2	1
				7			
				8			
				9			

FIG.	NOMBRE	IMAGEN CONJUNTO	IMAGEN DE PARTES	Nº	CÓDIGO	DESCRIPCIÓN	CANT.
29	TAPA CAJA PARTES ELECTRICAS			1	ZT1221200109000	TAPA CAJA PARTES ELECTRICAS	1
				2	ZT1251100102000	BULON M6X16 (NO STD)	3
				3	ZT1244100052000	ARANDELA GOMA 8.5X14X1	3
				4	ZT1274100057095	BUJE 6.2X8.5X3.5 + 14X1.5	3
				5			
				6			
				7			
				8			
				9			
30	BATERIA DE GEL ZONTES			1	ZT1271200144000	SOPORTE BATERÍA	1
				2	ZT1184200099000	BATERÍA DE GEL ZONTES	1
				3	ZT1244200111000	CINTO FIJACION DE BATERÍA	1
				4	ZT1251100102000	BULON M6X16 (NO STD)	4
				5	ZT1250303010093	TUERCA M6	2
				6	ZT1240300007000	GOMA SILENT-BLOCK BATERÍA	4
				7	ZT1276200041000	KIT HERRAMIENTAS M310	1
				8	ZT1221200131000	SOPORTE PLASTICO CUADRO	1
				9			

FIG.	NOMBRE	IMAGEN CONJUNTO	IMAGEN DE PARTES	Nº	CÓDIGO	DESCRIPCIÓN	CANT.
31	SOPORTE GUARDABARRO TRAERO GRIS			1	ZT4021200045051	SOPORTE GUARDABARRO TRASERO GRIS	1
				2	ZT1250105148093	BULON M6X25	4
				3	ZT1251700058093	BUJE 8.2X11X4.5 + 16X1.5	4
				4	ZT1240300071000	ARANDELA GOMA 11X16X1	4
				5	ZT1221200052000	COBERTOR SOPORTE GUARDABARRO TRASERO	1
				6	ZT1244100052000	ARANDELA GOMA 8.5X14X1	2
				7	ZT1274100057095	BUJE 6.2X8.5X3.5 + 14X1.5	2
				8	ZT1251100101000	BULON M6X12 (NO STD)	2
				9			
32	SOPORTE Y FAROS DE GIROS TRASEROS			1	ZT1221200053000	SOPORTE FARO GIRO TRASERO	1
				2	ZT1251300063093	GRAMPA M6X11X15	2
				3	ZT1170300063000	FARO GIRO DEL. IZQUIERDO	1
				4	ZT1170300064000	FARO GIRO DEL. DERECHO	1
				5	ZT1171200078000	FARO DE PATENTE	1
				6	ZT1251200066000	PARKER 3.0X8.5	3
				7	ZT1181200103000	CABLE AUXILIAR	1
				8			
				9			

FIG.	NOMBRE	IMAGEN CONJUNTO	IMAGEN DE PARTES	Nº	CÓDIGO	DESCRIPCIÓN	CANT.
33	GUARDABARRO PORTA PATENTE			1	ZT1221200051000	GUARDABARRO PORTA PATENTE U1	1
				2	ZT1244100052000	ARANDELA GOMA 8.5X14X1	4
				3	ZT1274100057095	BUJE 6.2X8.5X3.5 + 14X1.5	4
				4	ZT1251100102000	BULON M6X16 (NO STD)	4
				5	ZT1251100375000	BULON M6X16 + 8.5X5	2
				6	ZT1174100002000	OJO GATO TRASERO	1
				7	ZT1244100006000	GOMA TOPE PATENTE	1
				8			
34	DEFENSAS GRIS			1	ZT4111200024051	DEFENSA IZQUIERDA GRIS Z2	1
				2	ZT4111200025051	DEFENSA DERECHA GRIS Z2	1
				3	ZT1244100002000	SILENT-BLOCK CACHAS TANQUE	4
				4	ZT1244100061000	TAPON DE CUADRO	1
				5	ZT1250105042091	BULÓN M8X75	1
				6	ZT1250105018091	BULON M8X70	1
				7	ZT1250305002091	TUERCA M8	2
				8	ZT1251100060000	BULON M10X1.5X80	2
				9	ZT1251300057093	TUERCA M10X1.5	2
				10	ZT1241200062000	GOMA CON ADHESIVO (50X15X2)	1

FIG.	NOMBRE	IMAGEN CONJUNTO	IMAGEN DE PARTES	Nº	CÓDIGO	DESCRIPCIÓN	CANT.
35	SLIDERS			1	ZT1020242154000	DISTANCIADOR SLIDER CHOQUE Z2	2
				2	ZT1251100142000	BULON M10X1,5X130 (NO STD)	2
				3	ZT1244300026000	SLIDERS PROTECCIÓN CHOQUE 350	2
				4	ZT1244300027000	TAPON DE CUADRO	2
				5	ZT1244300028000	O-RING 11.8X2.65	4
				6			
				7			
				8			
				9			
36	CACHAS DE RADIADOR AGUA			1	ZT1221200157000	CACHA IZQ. RADIADOR AGUA	1
				2	ZT1221200089000	CACHA DER. RADIADOR AGUA	1
				3			
				4			
				5			
				6			
				7			
				8			
				9			

FIG.	NOMBRE	IMAGEN CONJUNTO	IMAGEN DE PARTES	Nº	CÓDIGO	DESCRIPCIÓN	CANT.
37	MANUBRIO			1	ZT1134300017051	MANUBRIO R350 GRIS	1
				2	ZT1184200184000	COMANDO LUCES IZQUIERDO R1	1
				3	ZT1244100041000	PUÑO IZQUIERDO	1
				4	ZT1181200084000	COMANDO LUCES DERECHO (NO ECO)	1
				5	ZT1151200049000	CABLE ACELERADOR ABRE	1
				6	ZT1151200048000	CABLE ACELERADOR CIERRA	1
				7	ZT1244100042000	PUÑO ACELERADOR	1
				8	ZT1134300018000	PUNTERA MANUBRIO 350	2
				9	ZT1251100219000	BULÓN CABEZA ESFÉRICA M5X30	2
38	COMANDO EMBRAGUE Y ESPEJO IZQUIERO			1	ZT1134200029051	SOPORTE BASE ESPEJO Y LEVA IZQ GRIS	1
				2	ZT1134200027051	LEVA EMBRAGUE GRIS	1
				3	ZT1251100198000	BULON M6x13—Ø8x20	1
				4	ZT1251300073000	TUERCA M6	1
				5	ZT1184200170000	BULBO DE EMBRAGUE	1
				6	ZT1250201039000	BULON M4X12	1
				7	ZT1244200046000	CONECTOR CABLE DE EMBRAGUE	1
				8	ZT1190100492051	ESPEJO IZQUIERDO GRIS MATE	1
				9	ZT1154100011000	CABLE DE EMBRAGUE	1
				10	ZT1184300019000	BRIDA FIJ. LEVA EMBRAGUE/COMANDO IZQ.TFT 350	1
				11	ZT1250205031091	BULON M6X30	2

FIG.	NOMBRE	IMAGEN CONJUNTO	IMAGEN DE PARTES	Nº	CÓDIGO	DESCRIPCIÓN	CANT.
39	SISTEMA DE FRENO ABS			1	ZT1100300088000	BOMBA FRENO DELANTERO M310	1
				2	ZT1134200028051	LEVA FRENO DELANTERO GRIS MATE	1
				3	ZT1131200031000	BRIDA BOMBA FRENO DELANTERO GRIS MATE	1
				4	ZT1251100364000	BULON M6X25	4
				5	ZT1251100112000	BULON FLEXIBLE FRENO M10X1X22	3
				6	ZT1251513013000	ARANDELA COBRE 10.2X15X1.5	16
				7	ZT1100100092000	PASTILLA FRENO TRASERO HS10	1
				8	ZT1100100704000	PASTILLA FRENO DELANTERO SF627	1
				9	ZT1271200100000	SOPORTE FLEXIBLE FRENO DELANTERO	1
				10	ZT1251100061093	BULON M6X22	2
				11	ZT1251100080094	BULON M8X37	2
				12	ZT1190100493051	ESPEJO DERECHO GRIS MATE	1
				13	ZT1251100248000	BULÓN HEXAGONAL M10X20	4
				14	ZT1271200193021	SOPORTE DE ABS (PIEZA 1)	1
				15	ZT1251100102000	BULON M6X16 (NO STD)	4
				16	ZT1251112001093	BULON M6X16	3
				17	ZT1274100007000	BUJE	1
				18	ZT1244100004000	GOMA SILENT-BLOCK	1



FIG.	NOMBRE	IMAGEN CONJUNTO	IMAGEN DE PARTES	Nº	CÓDIGO	DESCRIPCIÓN	CANT.
39	SISTEMA DE FRENO ABS	 <p>"SF10" 标签 "SF10" label</p>		1	ZT1251100101000	BULON M6X12 (NO STD)	5
				2	ZT1271200192000	BUJE SOPORTE ABS	1
				3	ZT1241200070000	GOMA SILENT-BLOCK	1
				4	ZT4021200067000	CUBRE UNIDAD DE CONTROL ABS	1
				5	ZT1274100057095	BUJE 6.2X8.5X3.5 + 14X1.5	1
				6	ZT1244100052000	ARANDELA GOMA 8.5X14X1	1
				7	ZT1241200062000	GOMA CON ADHESIVO (50X15X2)	1
				8	ZT1100100583000	BULBO FRENO DELANTERO	1
				9	ZT1181200134000	SENSOR VELOCIDAD ABS (A/600024)	2
				10	ZT1224100044000	GRAMPA CABLE SENSOR VELOCIDAD	5
				11	ZT1224200127000	GRAMPA FRONTAL CABLE SENSOR VEL.	1
				12	ZT1224200003000	GRAMPA FLEXIBLE FRENO TRASERO	2
				13	ZT1100100601000	DISCO DE FRENO DELANTERO	1
				14	ZT1100100600000	DISCO FRENO TRASERO 230 MM	1
				15	ZT1100100808000	FLEXIBLE FRENO RMC - HU	1
				16	ZT1100100807000	FLEXIBLE FRENO FMC-HU	1
				17	ZT1100100737000	FLEXIBLE FRENO FC-HU	1
				18	ZT1100100564000	FLEXIBLE FRENO RC - HU	1

FIG.	NOMBRE	IMAGEN CONJUNTO	IMAGEN DE PARTES	Nº	CÓDIGO	DESCRIPCIÓN	CANT.
39	SISTEMA DE FRENO ABS			1	ZT1100100560051	BOMBA FRENO TRASERO GRIS G1	1
				2	ZT1100100371051	CALIPER FRENO TRASERO GRIS MATE	1
				3	ZT1100100803051	CALIPER FRENO DELANTERO GRIS MATE	1
				4	ZT1100100393000	BULBO FRENO TRASERO	1
				5	ZT1100100867000	UNIDAD CONTROL ABS	1
				6	ZT1100100900051	PLACA SOPORTE CALIPER DELANTERO GRIS	1
				7	ZT1100100909051	PLACA SOPORTE CALIPER TRASERO GRIS	1
				8			
				9			
				10			
				11			
				12			
				13			
				14			
				15			
				16			
				17			
				18			

FIG.	NOMBRE	IMAGEN CONJUNTO	IMAGEN DE PARTES	Nº	CÓDIGO	DESCRIPCIÓN	CANT.
40	SOPORTE DE MANUBRIO	<p>装配方向把压块时务必先紧固前部2颗螺栓，然后再紧固后部螺栓 Assembly direction must tighten the front 2 bolts before tightening the rear bolts.</p>		1	ZT1134200031051	BRIDA SUPERIOR MANUBRIO GRIS	1
				2	ZT4044102002051	CUBRE BULON BRIDA SUPERIOR GRIS	4
				3	ZT1250205034093	BULON M8X16	4
				4	ZT4094200005051	BRIDA INFERIOR MANUBRIO GRIS	2
				5	ZT1250105280000	BULON M10X60	2
				6	ZT1274200018000	ARANDELA FIJACIÓN BRIDA INFERIOR MANUBRIO	4
				7	ZT1246400049000	BUJE GOMA FIJACIÓN BRIDA MANUBRIO V2	4
				8	ZT1251700168000	BUJE 10X13X41	2
				9			
41	CABEZAL HORQUILLAS Y LLAVE CONTACTO			1	ZT1251300045000	TUERCA SUP. CAÑO VELA	1
				2	ZT1251500050000	ARANDELA SUP. CAÑO VELA	1
				3	ZT1134200061051	CABEZAL HORQUILLA GRIS MATE	1
				4	ZT1250205034093	BULON M8X16	2
				5	ZT1181200101000	LLAVE CONTACTO COMPLETA	1
				6	ZT1251100364000	BULON M6X25	2
				7	ZT1250501007093	GROWER 8	2
				8			
				9			

FIG.	NOMBRE	IMAGEN CONJUNTO	IMAGEN DE PARTES	Nº	CÓDIGO	DESCRIPCIÓN	CANT.
42	CRISTO CON CAÑO VELA			1	ZT1134200034051	CRISTO CON CAÑO VELA GRIS	1
				2	ZT1134100007000	JUNTA BLOQUEO TUERCA CAÑO VELA	1
				3	ZT1251300046093	TUERCA CAÑO VELA M24X1	2
				4	ZT1244100015000	JUNTA DE TUERCA AJUSTE	1
				5	ZT1244300014000	GUARDAPOLVO SUPERIOR CAÑO VELA	1
				6	ZT1130900024000	PISTA SUPEROR	1
				7	ZT1130900022000	ANILLO ESFERAS	2
				8	ZT1224100006000	GUARDAPOLVO INFERIOR CAÑO VELA	1
				9	ZT1250205034093	BULON M8X16	4
				10	ZT1130900026000	CUBETA CUADRO	2
				11	ZT4094200014000	KIT CUBETAS DIRECCIÓN	1
43	PIERNAS HORQUILLAS DE SUSPENSION DELANTERO			1	ZT1111200051000	PIERNA HORQUILLA IZQUIERDA	1
				2	ZT1111200052000	PIERNA HORQUILLA DERECHA	1
				3	ZT1250205023000	BULON M8X35 ALLEN	4
				4	ZT1174100001000	OJO GATO HORQUILLAS	2
				5	ZT1094100033000	EJE DELANTERO	1
				6	ZT1094100008000	DISTANCIADOR IZQ. EJE DELANTERO	1
				7	ZT1094100036000	BUJE DER. EJE DELANTERO	1
				8	ZT1094100037000	BUJE FIJ. DER. EJE DELANTERO	1

FIG.	NOMBRE	IMAGEN CONJUNTO	IMAGEN DE PARTES	Nº	CÓDIGO	DESCRIPCIÓN	CANT.
41	PIERNAS HORQUILLAS SUSPENSION DELANTERO			1	ZT1244200123000	GUARDAPOLVO DE HORQUILLA 37X50.3X13	2
				2	ZT1244200035000	RETEN HORQUILLA DELANTERA	2
				3			
42	RUEDA DELANTERA			1	ZT1094200026000	LLANTA DELANTERA NEGRA V310 (DISCO 300MM)	1
				2	ZT1184300058000	SENSOR TPM M10 V2	1
				3	ZT1230100445100	CUBIERTA 110/70 R17 IMARK E4	1
				4	ZT1100100601000	DISCO DE FRENO DELANTERO	1
				5	ZT1251100117093	BULON M8X25	5
				6	ZT1244200135000	RETEN 28X42X7	2
				7	ZT1250601119000	RODAMIENTO 6004-2RS-C3	2
				8			
43	SENSOR ABS DELANTERO			1	ZT1274200058000	DISCO SISTEMA ABS 60 DIENTE	1
				2	ZT1251100117093	BULON M8X25	5
				3	ZT1181200134000	SENSOR VELOCIDAD ABS (A/600024)	1
				4	ZT1251100101000	BULON M6X12 (NO STD)	1
				5	ZT1251100102000	BULON M6X16 (NO STD)	1
				6	ZT1224200127000	GRAMPA FRONTAL CABLE SENSOR VEL.	1
				7	ZT1224100044000	GRAMPA CABLE SENSOR VELOCIDAD	3
				8			

FIG.	NOMBRE	IMAGEN CONJUNTO	IMAGEN DE PARTES	Nº	CÓDIGO	DESCRIPCIÓN	CANT.
44	HORQUILLON			1	ZT4021200037000	HORQUILLÓN (GRIS)	1
				2	ZT1250602035000	RODAMINTO AGUJAS HK2516	4
				3	ZT1244200079000	RETÉN Ø25×Φ32×4	4
				4	ZT1271200088000	BUJE HORQUILLÓN	2
				5	ZT1252200068000	EJE HORQUILLON	1
				6	ZT1251300067000	TUERCA EJE TRASERO	1
				7			
				8			
				9			
45	GUIA CADENA SUPERIOR			1	ZT1244200053000	GUIA CADENA SUPERIOR	1
				2	ZT1271200062000	SOPORTE GUIA CADENA SUPERIOR	1
				3	ZT1274100057095	BUJE 6.2X8.5X3.5 + 14X1.5	2
				4	ZT1251100102000	BULON M6X16 (NO STD)	4
				5			
				6			
				7			
				8			
				9			

FIG.	NOMBRE	IMAGEN CONJUNTO	IMAGEN DE PARTES	Nº	CÓDIGO	DESCRIPCIÓN	CANT.
46	AMORTIGUADOR TRASERO			1	ZT1111200050000	AMORTIGUADOR V2	1
				2	ZT1251100085093	BULON M10X1.5X75	1
				3	ZT1251100132003	BULON M10X1.5X80	1
				4	ZT1251300057093	TUERCA M10X1.5	2
				5			
				6			
				7			
				8			
				9			
47	GUARDABARRO INTERIOR CUBRE CADENA			1	ZT1221200040000	GUARDABARRO INTERIOR CUBRE CADENA	1
				2	ZT1271200068000	SOPORTE GUARDABARRO INTERIOR CUBRE CADENA	1
				3	ZT1251100102000	BULON M6X16 (NO STD)	3
				4	ZT1250501010000	GROWER 6	1
				5	ZT1274100057095	BUJE 6.2X8.5X3.5 + 14X1.5	1
				6	ZT1244100052000	ARANDELA GOMA 8.5X14X1	2
				7	ZT1251700059093	BUJE 6.4X9X8 + 18X2	1
				8	ZT1210342449000	CALCO CUBRE CADENA	1
				9			

FIG.	NOMBRE	IMAGEN CONJUNTO	IMAGEN DE PARTES	Nº	CÓDIGO	DESCRIPCIÓN	CANT.
48	ESTIRA CADENA			1	ZT1032142074051	ESTIRA CADENA IZQUIERDO GRIS	1
				2	ZT1032142075051	ESTIRA CADENA DERECHO GRIS	1
				3	ZT1251100105000	BULON M10X70	2
				4	ZT1251300050000	TUERCA M10	2
				5			
				6			
				7			
				8			
				9			
49	TRANSMISION TRASERA			1	ZT1094200011100	PORTA CORONA	1
				2	ZT1080100068000	CORONA 520-42T VERSIÓN 2	1
				3	ZT1080200121000	CADENA 112 KMC520HD	1
				4	ZT1251300057093	TUERCA M10X1.5	5
				5	ZT1246500025000	MANCHON CORONA 200/310 (KIT POR 5)	5
				6	ZT1094100035000	DISTANCIADOR IZQ. EJE TRASERO	1
				7	ZT1244200140000	RETÉN 30X52X7	1
				8	ZT1250601124000	RODAMIENTO 6205-2RS-C0	1
				9			

FIG.	NOMBRE	IMAGEN CONJUNTO	IMAGEN DE PARTES	Nº	CÓDIGO	DESCRIPCIÓN	CANT.
50	RUEDA TRASERA			1	ZT1091200023000	LLANTA TRASERA NEGRA (3.5X17)	1
				2	ZT1184300058000	SENSOR TPM M10 V2	1
				3	ZT1230100446100	CUBIERTA 130/70 R17 62S TL E4 IMARK	1
				4	ZT1100100600000	DISCO FRENO TRASERO 230 MM	1
				5	ZT1091200025000	EJE TRASERO	1
				6	ZT1274200002000	BUJE DER. RUEDA TRASERA 20X28X38X18.5	1
				7	ZT1251300067000	TUERCA EJE TRASERO	1
				8			
				9			
51	RUEDA TRASERA			1	ZT1246200013000	RETEN 28X47X7	2
				2	ZT1250601114000	RODAMIENTO 6204-2RS-C3	2
				3			
				4			
				5			
				6			
				7			
				8			
				9			

FIG.	NOMBRE	IMAGEN CONJUNTO	IMAGEN DE PARTES	Nº	CÓDIGO	DESCRIPCIÓN	CANT.
52	SENSOR ABS TRASERO			1	ZT1274200058000	DISCO SISTEMA ABS 60 DIENTE	1
				2	ZT1251100117093	BULON M8X25	5
				3	ZT1181200134000	SENSOR VELOCIDAD ABS (A/600024)	1
				4	ZT1224200003000	GRAMPA FLEXIBLE FRENO TRASERO	2
				5	ZT1224100044000	GRAMPA CABLE SENSOR VELOCIDAD	2
				6	ZT1251100102000	BULON M6X16 (NO STD)	3
				7			1
				8			2
				9			2
53	CUADRO			1	ZT4011200189000	CUADRO Z200	1
				2	ZT1130900026000	CUBETA CUADRO	2
				3	ZT1251100086093	BULON M10x1.5x112	1
				4	ZT1251300057093	TUERCA M10X1.5	1
				5	ZT1244100002000	SILENT-BLOCK CACHAS TANQUE	6
				6	ZT1244100061000	TAPON DE CUADRO	4
				7	ZT1241200044000	GOMA TOPE TANQUE COMBUSTIBLE	2
				8	ZT1271200211000	SOPORTE CANISTER Z2	1
				9	ZT1240300007000	GOMA SILENT-BLOCK BATERÍA	1

FIG.	NOMBRE	IMAGEN CONJUNTO	IMAGEN DE PARTES	Nº	CÓDIGO	DESCRIPCIÓN	CANT.
54	INSTALACION ELECTRICA PRINCIPAL			1	ZT1181200124000	INSTALACIÓN ELECTRICA Z2	1
				2	ZT1184100017000	RELÉ INYECCIÓN ELECTRONICA COMBUSTIBLE	5
				3	ZT1184100002000	SENSOR DE CAÍDA	3
				4	ZT1244100082000	CAPUCHÓN DE SENSOR DE CAÍDA	1
				5	ZT1180300101000	DESTELLADOR GIRO LED 350	1
				6	ZT1184200024000	RELÉ SOPORTE LATERAL	1
				7	ZT1224100051000	PRECINTOS 2.5X10	3
				8	ZT1224100037000	PRECINTOS 3.6X295	31
				9	ZT1184200127000	FUSIBLE 10A	7
				10	ZT1184200128000	FUSIBLE 15A	6
				11	ZT1184200129000	FUSIBLE 25A	3
				12	ZT1184200206000	FUSIBLE 1A	1
				13			
55	REGULADOR DE TENSION			1	ZT4041201119051	TAPA REGULADOR TENSION (GRIS)	1
				2	ZT1251112003093	BULON M6X45	2
				3	ZT1251700146000	BUJE 12X6X26.5	2
				4	ZT1181200151000	REGULADOR TENSION (A)	1
				5			

FIG.	NOMBRE	IMAGEN CONJUNTO	IMAGEN DE PARTES	Nº	CÓDIGO	DESCRIPCIÓN	CANT.
56	ECU Y COMPONENTES ELECTRICOS			1	ZT1050957009000	ECU MSE8.0 EURO V ZT163ML	1
				2	ZT1271200204000	SOPORTE ECU MSE8.0	1
				3	ZT1251100120093	BULÓN M6X12	2
				4	ZT1251100119093	BULON M6X12	2
				5	ZT1274100058000	CERRADURA ELECTRONICA ASIENTO	1
				6	ZT1251100101000	BULON M6X12 (NO STD)	2
				7	ZT1226400269000	GUIA TRABA GUANTERA V2	1
				8	ZT1251100102000	BULON M6X16 (NO STD)	1
				9	ZT1050954009000	ELECTROVALVULA TANQUE FILTRO COMBUSTIBLE	1
				10	ZT1250303010093	TUERCA M6	1
57	BOBINA EXTERNA EFI			1	ZT1186500007000	BOBINA EXTERNA EFI	1
				2	ZT1250201032093	BULON M5X16	2
				3	ZT1221200058000	SOPORTE BOBINA EXTERNA	1
				4	ZT1251112001093	BULON M6X16	1
				5	ZT1184200004000	BOCINA	1
				6	ZT1184100012000	INTERRUPTOR DE MOTOR	1
				7	ZT1250205040095	BULON M8X16	2
				8	ZT1224100037000	PRECINTOS 3.6X295	2
				9	ZT1274100017000	PASACABLE DE INSTALACIÓN ELECTRICA	2
				10	ZT1050970004000	BUJÍA M310 LMAR8A-9	1





FIG.	NOMBRE	IMAGEN CONJUNTO	IMAGEN DE PARTES	Nº	CÓDIGO	DESCRIPCIÓN	CANT.
58	SOPORTE DE MOTOR			1	ZT4021200090000	SOPORTE SUP. MOTOR	2
				2	ZT1250105202091	BULON M8X60	2
				3	ZT1250305002091	TUERCA M8	2
				4	ZT4021200029000	SOPORTE CENTRAL CUADRO	1
				5	ZT1251100085093	BULON M10X1.5X75	2
				6	ZT1251300057093	TUERCA M10X1.5	2
				7			
				8			
				9			
59	SOSTEN LATERAL			1	ZT1274200298000	SOSTEN LATERAL GRIS	1
				2	ZT1251100088094	BULON M10x1.5x43	1
				3	ZT1264100001000	RESORTE SOSTEN LATERAL	1
				4	ZT1251700025091	BUJE DE SOSTEN LATERAL	1
				5	ZT1251300057093	TUERCA M10X1.5	1
				6			
				7			
				8			
				9			

FIG.	NOMBRE	IMAGEN CONJUNTO	IMAGEN DE PARTES	Nº	CÓDIGO	DESCRIPCIÓN	CANT.
60	CAJA FILTRO DE AIRE			1	ZT1221200034000	CAJA FILTRO AIRE KD200	1
				2	ZT1251300063093	GRAMPA M6X11X15	3
				3	ZT1251100101000	BULON M6X12 (NO STD)	3
				4	ZT1051357002000	ABRAZADERA 48X8	1
				5	ZT1226400036000	CANISTER D350	1
				6	ZT4131200001000	FILTRO AIRE	1
				7	ZT1050961004000	SENSOR TEMPERATURA AIRE DE ADMISION	1
				8	ZT1221200151000	VALVULA TRES VIAS DE CANISTER	1
				9	ZT1241200084000	TUBO SALIDA CANISTER	1
				10	ZT1241200083000	TUBO ENTRADA CANISTER	1
				11	ZT1244300056000	GOMA SENSOR TEMP. DE AIRE	1
61	CUERPO INYECTOR			1	ZT1050957002000	CUERPO INYECTOR	1
				2			
				3			
				4			
				5			
				6			
				7			




FIG.	NOMBRE	IMAGEN CONJUNTO	IMAGEN DE PARTES	Nº	CÓDIGO	DESCRIPCIÓN	CANT.
62	CUERPO INYECTOR			1	ZT1050961003000	SENSOR PRESIÓN DE ADMISIÓN	1
				2	ZT1050956022000	TUBO CONEXIÓN SENSOR DE PRESIÓN ADMISIÓN	1
				3	ZT1050956025000	SOPORTE SENSOR DE PRESIÓN ADMISIÓN	1
				4	ZT1251100061093	BULON M6X22	1
				5	ZT1050968002000	SOPORTE CUERPO DE INYECCION	1
				6	ZT1250106112000	BULON M5X20 CON GROWER	1
				7	ZT1050958018000	SENSOR TPS	1
				8	ZT1050957021000	CAPUCHON SENSOR PRESION ADMISION	1
				9			
63	CUERPO INYECTOR			1	ZT1050957003000	ACOPLE CUERPO INYECTOR	1
				2	ZT1051457007000	O-RING 31.8X2 ACOPLE CUERPO INYECTOR	1
				3	ZT1050954027000	TUBO COMBUSTIBLE INYECTOR	1
				4	ZT1250205036097	BULON M6X16 CROMADO	2
				5	ZT1050957004000	INYECTOR (EV14 H06)	1
				6	ZT1051357002000	ABRAZADERA 48X8	1
				7			
				8			
				9			

FIG.	NOMBRE	IMAGEN CONJUNTO	IMAGEN DE PARTES	Nº	CÓDIGO	DESCRIPCIÓN	CANT.
64	TERMOSTATO, SONDA LAMBDA, TAPA PIÑON			1	ZT1271200199000	TERMOSTATO KD200	1
				2	ZT1051468010000	O-RING 16,5X1,95	1
				3	ZT1251100061093	BULON M6X22	2
				4	ZT1050957022000	SONDA LAMBDA BOSCH (LSFMH)	1
				5	ZT4050856002051	TAPA CUBRE PIÑON (GRIS)	1
				6	ZT1251112002093	BULON M6X30	2
				7			
				8			
				9			
65	MOTOR COMPLETO 200 CC			1	ZT5570101003051	MOTOR 200CC COMPLETO GRIS	1
				2			
				3			
				4			
				5			
				6			
				7			
				8			
				9			

FIG.	NOMBRE	IMAGEN CONJUNTO	IMAGEN DE PARTES	Nº	CÓDIGO	DESCRIPCIÓN	CANT.
66	SILENCIADOR			1	ZT4086500003000	SILENCIADOR G1 200 EURO V	1
				2	ZT1251300058093	TUERCA M8 TUBO SALIDA ESCAPE	2
				3	ZT1070100202000	JUNTA DE ESCAPE	1
				4	ZT1250105021091	BULÓN M8X90	1
				5	ZT1251700207000	BUJE SILENCIADOR 9X12X20.5 - 9.1X33X1.5	2
				6	ZT1244300022000	SILENT-BLOCK SILENCIADOR	2
				7	ZT1251500099000	ARANDELA JUNTA 9.1X33X1.5	2
				8	ZT1250303011093	TUERCA M8	1
				9			
67	TUBO DE SILENCIADOR			1	ZT1121200035052	PROTECTOR CALOR SILENCIADOR GRIS	1
				2	ZT1250501010000	GROWER 6	4
				3	ZT1251100102000	BULON M6X16 (NO STD)	2
				4	ZT1251100101000	BULON M6X12 (NO STD)	2
				5	ZT1121200033052	TUBO EXT. SILENCIADOR GRIS	1
				6	ZT1032112014000	REJILLA INT. SILENCIADOR	1
				7			
				8			
				9			

FIG.	NOMBRE	IMAGEN CONJUNTO	IMAGEN DE PARTES	Nº	CÓDIGO	DESCRIPCIÓN	CANT.
68	SOPORTE IZQUIERDO PEDALIN ACOMPAÑANTE			1	ZT4061200027051	SOPORTE IZQ. PEDALIN ACOMP. REFORZADO GRIS MATE	1
				2	ZT1250205023000	BULON M8X35 ALLEN	2
				3	ZT1250205040095	BULON M8X16	1
				4	ZT4064300011051	PEDALIN ACOMP. IZQ. GRIS 350	1
				5	ZT1260100301000	RESORTE ESFERA POSICIÓN PEDALIN	1
				6	ZT1274300031000	ESFERA POSICIÓN PEDALIN ACOMPAÑANTE	1
				7	ZT1274300032000	PLACA POSICIÓN PEDALIN	1
				8	ZT1274300033000	PERNO PEDALIN	1
				9	ZT1264100006000	SEGUER E	1
				10	ZT1244100052000	ARANDELA GOMA 8.5X14X1	1
69	PEDALIN CONDUCTOR IZQUIERDO			1	ZT1271200195000	SOPORTE PEDALÍN REFORZADO GRIS	1
				2	ZT1264100003000	RESORTE PEDALIN IZQUIERDO	1
				3	ZT4064300009051	PEDALIN CONDUCTOR IZQ. GRIS 350	1
				4	ZT1274300033000	PERNO PEDALIN	1
				5	ZT1264100006000	SEGUER E	1
				6	ZT1274200334000	ARANDELA SOPORTE PEDALIN	1
				7	ZT1251100408093	BULON M10X1,25X30	1
				8			



FIG.	NOMBRE	IMAGEN CONJUNTO	IMAGEN DE PARTES	Nº	CÓDIGO	DESCRIPCIÓN	CANT.
70	LEVA COMANDO DE CAMBIOS			1	ZT1271200163000	LEVA COMANDO DE CAMBIOS GRIS	1
				2	ZT1251100061093	BULON M6X22	2
				3	ZT1250303010093	TUERCA M6	1
				4	ZT1274100042000	ROTULA LEVA COMANDO DE CAMBIO	1
				5	ZT1250301020093	TUERCA M6	1
				6			
				7			
				8			
				9			
71	PALANCA CAMBIOS			1	ZT1271200162000	PALANCA CAMBIOS GRIS	1
				2	ZT1250303010093	TUERCA M6	1
				3	ZT1251100061093	BULON M6X22	1
				4	ZT1274100043000	ROTULA PALANCA CAMBIOS	1
				5	ZT1250301018093	TUERCA M6 - ROSCA IZQ	1
				6	ZT1271200086000	VARILLA PALANCA CAMBIOS	1
				7			
				8			
				9			

FIG.	NOMBRE	IMAGEN CONJUNTO	IMAGEN DE PARTES	Nº	CÓDIGO	DESCRIPCIÓN	CANT.
72	SOPORTE DERECHO PEDALIN ACOMPAÑANTE			1	ZT1271200260000	SOPORTE PEDALIN ACOMPAÑANTE GRIS	1
				2	ZT1250205023000	BULON M8X35 ALLEN	2
				3	ZT1250205040095	BULON M8X16	1
				4	ZT4064300012051	PEDALIN ACOMP. DER. GRIS 350	1
				5	ZT1260100301000	RESORTE ESFERA POSICIÓN PEDALIN	1
				6	ZT1274300031000	ESFERA POSICIÓN PEDALIN ACOMPAÑANTE	1
				7	ZT1274300032000	PLACA POSICIÓN PEDALIN	1
				8	ZT1274300033000	PERNO PEDALIN	1
				9	ZT1264100006000	SEGUER E	1
73	PEDALIN CONDUCTOR DERECHO			1	ZT4064300010051	PEDALIN CONDUCTOR DER. GRIS 350	1
				2	ZT1264100004000	RESORTE PEDALIN DERECHO	1
				3	ZT1274300033000	PERNO PEDALIN	1
				4	ZT1264100006000	SEGUER E	1
				5			
				6			
				7			
				8			
				9			

FIG.	NOMBRE	IMAGEN CONJUNTO	IMAGEN DE PARTES	Nº	CÓDIGO	DESCRIPCIÓN	CANT.
74	PEDAL DE FRENO TRASERO			1	ZT1271200164000	PEDAL FRENO TRASERO GRIS	1
				2	ZT1260100119093	RESORTE PEDAL FRENO TRAS	1
				3	ZT1251100131000	BULON M10X1.5X36	1
				4	ZT1251500060095	ARANDELA 10.5X26X1	1
				5			
				6			
				7			
				8			
				9			
75	SOPORTE RESERVA LIQUIDO FRENO TRASERO			1	ZT1271200087000	SOPORTE RESERVA LIQUIDO FRENO TRASERO	1
				2	ZT1251100101000	BULON M6X12 (NO STD)	1
				3			
				4			
				5			
				6			
				7			
				8			
				9			

FIG.	NOMBRE	IMAGEN CONJUNTO	IMAGEN DE PARTES	Nº	CÓDIGO	DESCRIPCIÓN	CANT.
76	PEDALINES APOYAPIE			1	ZT1244300013000	GOMA PEDALIN POSAPIE (350T)	4
				2	ZT1274300093000	PLACA SOPORTE GOMA PEDALIN	4
				3	ZT1251100218094	BULON M6X8	2
				4	ZT1250205038000	BULON M5X12	4
				5	ZT4064300005051	SOPORTE PEDALIN ACOMPAÑANTE DER T350 GRIS	1
				6	ZT4064300006051	SOPORTE PEDALIN ACOMPAÑANTE IZQ T350 GRIS	1
				7	ZT4064300007051	SOPORTE PEDALIN CONDUCTOR IZQ T350 GRIS	1
				8	ZT4064300008051	SOPORTE PEDALIN CONDUCTOR DER T350 GRIS	1
				9	ZT1250501010000	GROWER 6	4
77	RADIADOR DE AGUA			1	ZT1271200247000	RADIADOR KD200 AGOSTO 2023	1
				2	ZT1241200052000	CODO CONEXIÓN RADIADOR-TAPA	1
				3	ZT1274200089000	ABRAZADERA CLIP 22	2
				4	ZT1221200069000	TAPA RADIADOR KD150	1
				5	ZT1251100061093	BULON M6X22	1
				6	ZT1251100101000	BULON M6X12 (NO STD)	1
				7	ZT1251112002093	BULON M6X30	2
				8	ZT1271200220000	ELECTROVENTILADOR Z2	1
				9	ZT1274200235000	TAPA RADIADOR SOLA	1

FIG.	NOMBRE	IMAGEN CONJUNTO	IMAGEN DE PARTES	Nº	CÓDIGO	DESCRIPCIÓN	CANT.
78	SOPORTE DE RADIADOR			1	ZT4021200024000	SOPORTE RADIADOR	1
				2	ZT1271200081000	SOPORTE CUADRO - RADIADOR	1
				3	ZT1251100061093	BULON M6X22	2
				4			
				5			
				6			
				7			
				8			
				9			
79	MANGUERA DE RADIADOR AGUA			1	ZT1241200073000	TUBO CIRCULACION AGUA - TERMOSTATO	1
				2	ZT1274200089000	ABRAZADERA CLIP 22	10
				3	ZT1241200074000	TUBO SALIDA AGUA MOTOR-TERMOSTATO	1
				4	ZT1241200075000	TUBO ENTRADA BOMBA AGUA	1
				5	ZT1051968018000	CONECTOR AGUA "T"	1
				6	ZT1241200076000	TUBO SALIDA AGUA RADIADOR	1
				7	ZT1241200072000	TUBO SALIDA BOMBA AGUA - MOTOR	1
				8			
				9			

FIG.	NOMBRE	IMAGEN CONJUNTO	IMAGEN DE PARTES	Nº	CÓDIGO	DESCRIPCIÓN	CANT.
80	TANQUE DE AGUA AUXILIAR			1	ZT1221200050000	TANQUE DE AGUA AUXILIAR	1
				2	ZT1251100061093	BULON M6X22	2
				3	ZT1241200051000	TUBO TANQUE AGUA AUXILIAR	1
				4	ZT1244200069000	TUBO DRENAJE TANQUE AGUA AUXILIAR	1
				5	ZT1274200088000	ABRAZADERA CLIP 10.5	2
				6			
				7			
				8			
				9			
				10			
				11			
				12			
				13			
				14			
				15			
				16			
				17			
				18			

CATÁLOGO DE PIEZAS DE REPUESTO
ZONTES | 200 *EURO*5

MOTOR

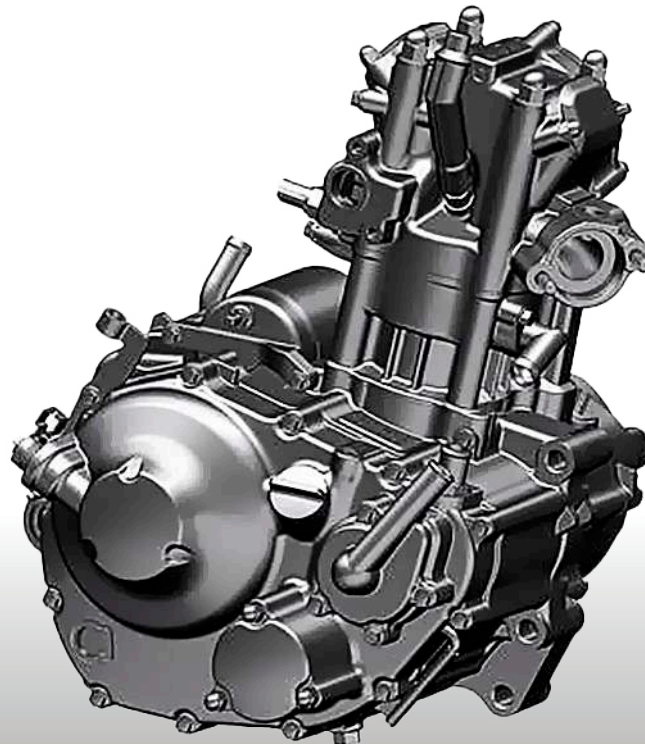




FIG.	NOMBRE	IMAGEN CONJUNTO	IMAGEN DE PARTES	Nº	CÓDIGO	DESCRIPCIÓN	CANT.
1	TAPA CILINDRO COMPLETA			1	ZT4050657006000	TAPA CILINDRO COMPLETA	1
				2	ZT1040957002000	TAPA INSPECCIÓN DE VALVULA	2
				3	ZT1051457002000	O-RING 50X2	2
				4	ZT1251300096000	TUERCA CIEGA M6 V	4
				5	ZT1040957001000	TAPA INSPECCIÓN ARBOL DE LEVAS	1
				6	ZT1051457001000	O-RING 84.5X2.5	1
				7	ZT1051661001000	JUNTA COMPUESTA 9X18X2	4
				8	ZT1251300093000	TUERCA CIEGA M8X18	4
				9	ZT1251513001019	ARANDELA 6.3X12X1.6 COBRE	2
				10	ZT1251112007093	BULON M6X105	2
				11	ZT1251401003000	BUJE POSICIONADOR 10X14	2
				12	ZT1271200199000	TERMOSTATO KD200	1
				13	ZT1051468010000	O-RING 16,5X1,95	1
				14	ZT1251100061093	BULON M6X22	5
				15			
				16			
				17			
				18			











































FIG.	NOMBRE	IMAGEN CONJUNTO	IMAGEN DE PARTES	Nº	CÓDIGO	DESCRIPCIÓN	CANT.															
2	TAPA CILINDRO VALVULAS		<table border="1"> <tr> <td></td> <td></td> <td></td> </tr> <tr> <td></td> <td></td> <td></td> </tr> <tr> <td></td> <td></td> <td></td> </tr> <tr> <td></td> <td></td> <td></td> </tr> <tr> <td></td> <td></td> <td></td> </tr> </table>																1	ZT4050657004000	TAPA CILINDRO C/VALVULAS	1
																						
																						
																						
																						
																						
				2	ZT1050970004000	BUJÍA M310 LMAR8A-9	1															
				3	ZT1050954003000	SENSOR ACEITE Y AGUA + O-RING	1															
				4	ZT1051454009000	O-RING 9X2	1															
				5	ZT1251513001019	ARANDELA 6.3X12X1.6 COBRE	1															
				6	ZT1251100067093	BULON M6X10	1															
				7	ZT1050157009000	ARBOL DE LEVAS	1															
				8	ZT1051468001000	O-RING 8.8X1.9	1															
				9	ZT1050157002000	BALANCIN ADMISIÓN	1															
				10	ZT1050157001000	BALANCIN ESCAPE	1															
				11	ZT1050157013000	EJE DE BALANCIN	2															
				12	ZT1051357005000	PLACA SEGURO ARBOL DE LEVAS	1															
				13	ZT1251112001093	BULON M6X16	1															
14																						
15																						
16																						
17																						
18																						

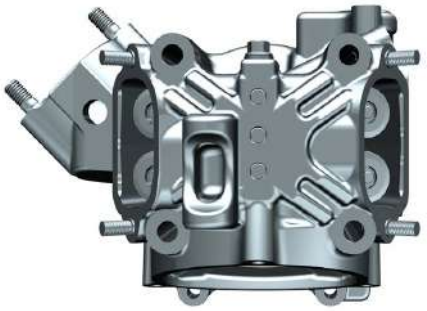

FIG.	NOMBRE	IMAGEN CONJUNTO	IMAGEN DE PARTES	Nº	CÓDIGO	DESCRIPCIÓN	CANT.
3	TAPA CILINDRO			1	ZT4050657001000	TAPA CILINDRO	1
				2	ZT1250601143000	RODAMIENTO 6001RS-P5C3	1
				3	ZT1251111011000	ESPARRAGO M8X38	2
				4	ZT1251111010000	ESPARRAGO DOBLE M6X22	4
				5	ZT1050157003000	VALVULA ADMISION	2
				6	ZT1050157004000	VALVULA ESCAPE	2
				7	ZT1050153015000	APOYO RESORTE VALVULA	4
				8	ZT1051553001000	RETÉN VALVULA 5.0	4
				9	ZT1050157007000	RESORTE EXT. VALVULA	4
				10	ZT1050158001000	RESORTE VÁLVULA ADMISIÓN	4
				11	ZT1050154016000	PLATILLO RESORTE VALVULA	4
				12	ZT1050154017000	SEGURO VALVULA	8
				13			
				14			
				15			
				16			
				17			
				18			






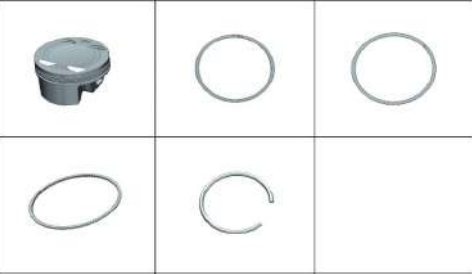
FIG.	NOMBRE	IMAGEN CONJUNTO	IMAGEN DE PARTES	Nº	CÓDIGO	DESCRIPCIÓN	CANT.
4	CILINDRO 200 CC COMPLETO NEW			1	ZT4050557003000	CILINDRO 200 CC COMPLETO NEW	1
				2	ZT4050557015000	CILINDRO 200 CC COMPLETO	1
				3	ZT1050457008000	PISTON KIT 200 CC	1
				4	ZT1251401005000	BUJE POSICIONADOR 11X14	2
				5	ZT1251401003000	BUJE POSICIONADOR 10X14	2
				6	ZT1051657002000	JUNTA CILINDRO-CARTER	1
				7	ZT1051657001000	JUNTA TAPA CILINDRO	1
5	CILINDRO C/PISTON 200 NEW			1	ZT4050557001000	CILINDRO C/PISTON 200 NEW	1
				2	ZT4050557013000	CILINDRO C/PISTON 200	1
				3	ZT1051957008000	TUBO ENTRADA AGUA-CILINDRO	1
				4	ZT1051457006000	O-RING 16X2.5	2
				5	ZT1250105136093	BULON M6X12	1
6	PISTON 200CC			1	ZT1050457001000	PISTON 200CC	1
				2	ZT1050457005000	ARO PISTON 1	1
				3	ZT1050457006000	ARO PISTON 2	1
				4	ZT1050457007000	AROS ACEITE PISTON	1
				5	ZT1050457003000	PERNO PISTON	1
				6	ZT1050457004000	SEGURO PERNO PISTON	2









































FIG.	NOMBRE	IMAGEN CONJUNTO	IMAGEN DE PARTES	Nº	CÓDIGO	DESCRIPCIÓN	CANT.																																										
7	SEMICARTER IZQUIERDO COMPLETO NEW		<table border="1"> <tr> <td></td> <td></td> <td></td> </tr> <tr> <td></td> <td></td> <td></td> </tr> <tr> <td></td> <td></td> <td></td> </tr> <tr> <td></td> <td></td> <td></td> </tr> <tr> <td></td> <td></td> <td></td> </tr> <tr> <td></td> <td></td> <td></td> </tr> <tr> <td></td> <td></td> <td></td> </tr> <tr> <td></td> <td></td> <td></td> </tr> <tr> <td></td> <td></td> <td></td> </tr> <tr> <td></td> <td></td> <td></td> </tr> <tr> <td></td> <td></td> <td></td> </tr> <tr> <td></td> <td></td> <td></td> </tr> <tr> <td></td> <td></td> <td></td> </tr> <tr> <td></td> <td></td> <td></td> </tr> </table>																																											1	ZT4050157004000	SEMICARTER IZQUIERDO COMPLETO NEW	1
																																																	
																																																	
																																																	
																																																	
																																																	
				2	ZT4050157014000	SEMICARTER IZQUIERDO COMPLETO	1																																										
				3	ZT1051357006000	SEGURO RODAMIENTO ARBOL SECUNDARIO	1																																										
				4	ZT1251112002093	BULON M6X30	2																																										
5	ZT1251112003093	BULON M6X45	7																																														
6	ZT1251112005093	BULON M6X75	1																																														
7	ZT1251100119093	BULON M6X12	2																																														
8	ZT1251401001000	BUJE POSICIONADOR 8X14	4																																														
9	ZT1050656010000	MODULO DISPLAY ENGRANAJE	1																																														
10	ZT1250106112000	BULON M5X20 CON GROWER	2																																														
11	ZT1050654007000	PERNO RESORTE DE PLACA SELECTORA	1																																														
12	ZT1051454011000	O-RING 22.5X2.5	1																																														
13	ZT1051657003000	JUNTA CARTER	1																																														
14																																																	
15																																																	
16																																																	
17																																																	
18																																																	



FIG.	NOMBRE	IMAGEN CONJUNTO	IMAGEN DE PARTES	Nº	CÓDIGO	DESCRIPCIÓN	CANT.
8	SEMICARTER IZQUIERDO C/ RODAMIENTOS NEW			1	ZT4050157003000	SEMICARTER IZQUIERDO C/ RODAMIENTOS NEW	1
				2	ZT4050157011000	SEMICARTER IZQUIERDO C/ RODAMIENTOS	1
				3	ZT1050868003000	RESORTE FILTRO ACEITE MALLA	1
				4	ZT1051468003000	O-RING 34.5X3.5 ADHESIVO ACRILATO	1
				5	ZT1050868004000	FILTRO ACEITE MALLA	1
				6	ZT1050956001000	SENSOR POSICIÓN CIGÜEÑAL	1
				7	ZT1251201015094	BULON M5X15	2
				8	ZT1251100066093	TAPÓN DRENAJE ACEITE M12X1.5X15	1
				9	ZT1244100033000	JUNTA 12X20X2	1
				10	ZT1050868008000	TAPON FILTRO ACEITE MALLA	1
				11	ZT1050457002000	CIGÜEÑAL 200 CC	1
				12	ZT1251802003000	CHAVETA 4X4.6X25X14	1
				13	ZT1251100165000	BULON PIVOT M6X16-13.8X8.7	1
				14	ZT1051257002000	PATIN TENSOR CADENA DISTRIBUCION	1
				15			
				16			
				17			
				18			





FIG.	NOMBRE	IMAGEN CONJUNTO	IMAGEN DE PARTES	Nº	CÓDIGO	DESCRIPCIÓN	CANT.
9	SEMICARTER IZQUIERDO NEW			1	ZT4050157001000	SEMICARTER IZQUIERDO NEW	1
				2	ZT4050157010000	SEMICARTER IZQUIERDO	1
				3	ZT1250601036000	RODAMIENTO 6202RS/P6 (NITRURACIÓN)	1
				4	ZT1250601097000	RODAMIENTO 62/22RS/P6	1
				5	ZT1250601060000	RODAMIENTO 6207/P53	1
				6	ZT1250602020000	RODAMIENTO AGUJA HK22910	1
				7	ZT1250602051000	RODAMIENTO NJ203 CILINDRICO	1
				8	ZT1051353014000	BUJE TRASERO CARTER DERECHO	1
				9	ZT1050853020000	BUJE ACEITE 8X7.5	1
				1	ZT1051554002000	RETÉN 30X42X7	1
				2	ZT1051553005000	RETÉN 14X28X7	1
				3	ZT1051353008000	TUBO AIRE	1
				4	ZT1251111019000	ESPARRAGO M8X1.25X214.5 NEW	2
				5	ZT1251900053000	ESPARRAGO M8X1.25X214	2
				6			
				7			
				8			
				9			




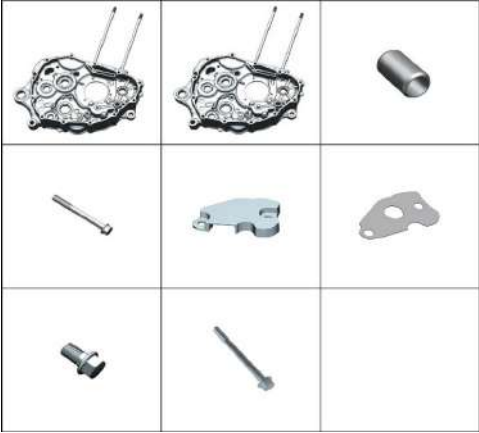


FIG.	NOMBRE	IMAGEN CONJUNTO	IMAGEN DE PARTES	Nº	CÓDIGO	DESCRIPCIÓN	CANT.
10	SEMICARTER DERECHO COMPLETO NEW			1	ZT4050257004000	SEMICARTER DERECHO COMPLETO NEW	1
				2	ZT4050257012000	SEMICARTER DERECHO COMPLETO	1
				3	ZT1251401001000	BUJE POSICIONADOR 8X14	2
				4	ZT1251112004093	BULON M6X60	3
					ZT1051957007000	COLECTOR DE ACEITE CAJA CAMBIOS	1
				6	ZT1051657004000	PLACA JUNTA COLECTOR DE ACEITE CAJA	1
				7	ZT1251100067093	BULON M6X10	1
				8	ZT1251112005093	BULON M6X75	1
11	SEMICARTER DERECHO C/ RODAMIENTOS NEW			1	ZT4050257003000	SEMICARTER DERECHO C/ RODAMIENTOS NEW	1
				2	ZT4050257011000	SEMICARTER DERECHO C/ RODAMIENTOS	1
				3	ZT1251112001093	BULON M6X16	6
				4	ZT1051356006000	PLACA PRESIÓN RODAMIENTO	1
				5	ZT1051356013000	SEGURO RODAMIENTO EJE BALACEADOR DER.	1
				6	ZT1050857018000	BOMBA ACEITE KIT	1
				7	ZT1250404004000	PERNO 19.2X4X10	2
				8	ZT1260100246000	RESORTE RETORNO LEVA SELECTORA	1
				9	ZT1251500091000	ARANDELA 6.3X12X1	1
				10	ZT1050656014000	LEVA SELECTORA	1
				11	ZT1251100068093	BULON M6X14 - 9X2.6	1






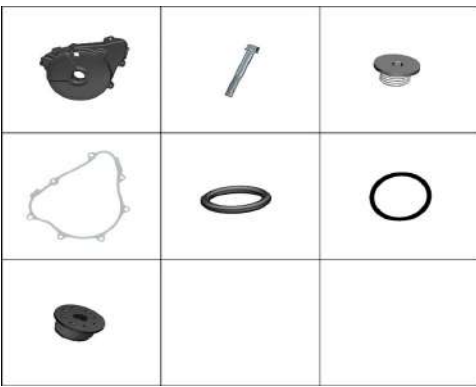
FIG.	NOMBRE	IMAGEN CONJUNTO	IMAGEN DE PARTES	Nº	CÓDIGO	DESCRIPCIÓN	CANT.
12	SEMICARTER DERECHO NEW			1	ZT4050257001000	SEMICARTER DERECHO NEW	1
				2	ZT4050257010000	SEMICARTER DERECHO	1
				3	ZT1250601043000	RODAMIENTO 6204/P6	1
				4	ZT1250601039000	RODAMIENTO 6203/P6	1
				5	ZT1250602047000	RODAMIENTO NJ303E-C3 CILINDRICO	1
				6	ZT1051754001000	BUJE 10X5,5X6	1
				7	ZT1050868005000	PERNO ACEITE 1.4X6.5X7	1
				8	ZT1051353014000	BUJE TRASERO CARTER DERECHO	1
				9	ZT1250601134000	RODAMIENTO 6805 P6	1
				10	ZT1251111019000	ESPARRAGO M8X1.25X214.5 NEW	2
				11	ZT1251900053000	ESPARRAGO M8X1.25X214	2
13	TAPA VOLANTE			1	ZT1051157002051	TAPA VOLANTE GRIS	1
				2	ZT1251112003093	BULON M6X45	7
				3	ZT1040953002093	TAPON M14X1.5	1
				4	ZT1051657005000	JUNTA TAPA CARTER IZQUIERDA	1
				5	ZT1051453009000	O-RING 13X2.8	1
				6	ZT1051453003000	O-RING 27.4X2.65	1
				7	ZT4050956003051	TAPOM M30X1.5 GRIS	1



FIG.	NOMBRE	IMAGEN CONJUNTO	IMAGEN DE PARTES	Nº	CÓDIGO	DESCRIPCIÓN	CANT.
14	TAPA EMBRAGUE			1	ZT4050457028051	TAPA EMBRAGUE GRIS KIT	1
				2	ZT1051466016000	SELLO FILTRO ACEITE	1
				3	ZT1050868002000	RESORTE FILTRO ACEITE	1
				4	ZT1051456007000	O-RING 49X2.5 FILTRO ACEITE	1
				5	ZT4050456008051	TAPA FILTRO ACEITE GRIS	1
				6	ZT1251300096000	TUERCA CIEGA M6 V	3
				7	ZT1051456003000	O-RING 19X2.65	1
				8	ZT1251300054000	TAPON CARGA ACEITE M20X1.5	1
				9	ZT1050756014000	EJE COMANDO EMBRAGUE	1
				10	ZT1251512003000	ARANDELA 8.2X14X0.5	1
				11	ZT1250511002000	SEGUER E 6X1	1
				12	ZT1051968010000	TURBINA BOMBA AGUA	1
				13	ZT4050457031051	TAPA BOMBA DE AGUA GRIS	1
				14	ZT1051454006000	O-RING TAPA BOMBA AGUA	1
				15	ZT1051957001000	EJE BOMBA DE AGUA	1
				16	ZT1051957003000	PLACA PRESION BOMBA DE AGUA	1
				17	ZT1251512044000	ARANDELA 8.2X16X1	1
				18	ZT1251512007000	ARANDELA 12.2X20X1	1
				19	ZT1051357004000	BUJE POSICIONADOR 8X8	2
				20	ZT1250404006000	PERNO 9.2X5X18	1
				21	ZT1251112001093	BULON M6X16	3
				22	ZT1050357004000	ENGRANAJE BOMBA DE AGUA	1
				23	ZT1051957005000	TUBO ENTRADA Y SALIDA AGUA	1
				24	ZT1051457003000	O-RING 13X1.6	1
				25	ZT1251513001019	ARANDELA 6.3X12X1.6 COBRE	1
				26	ZT1251112002093	BULON M6X30	3
				27	ZT1251100067093	BULON M6X10	1
				28	ZT1251112003093	BULON M6X45	12
				29	ZT1051656004000	JUNTA TAPA CARTER DERECHA	1
				30	ZT1050757004000	SOPORTE CABLE EMBRAGUE	1
				31	ZT1251512043000	ARANDELA 14.2X24X0.5	1
				32	ZT1050756012000	RESORTE RETORNO LEVA EMBRAGUE	1
				33	ZT1050756013000	LEVA DE EJE COMANDO EMBRAGUE	1
				34	ZT1051154003000	SEGUER 10	1
				35	ZT4131200003000	FILTRO ACEITE 200 KIT	1





FIG.	NOMBRE	IMAGEN CONJUNTO	IMAGEN DE PARTES	Nº	CÓDIGO	DESCRIPCIÓN	CANT.
15	TAPA EMBRAGUE			1	ZT4050457027051	TAPA EMBRAGUE GRIS	1
				2	ZT1251700141000	BUJE TAPA CARTER DERECHO	1
				3	ZT1050853020000	BUJE ACEITE 8X7.5	1
				4	ZT1250602022000	RODAMIENTO AGUJA HK1010	1
				5	ZT1250602033000	RODAMIENTO AGUJA HK1412	1
				6	ZT1051553002000	RETEN DE ACEITE FB 14X22X5 (NITRILO HIDROGENADO)	2
				7	ZT1051354013000	SEGUER 24X1	1
				8	ZT1050857007000	VISOR ACEITE 25	1
				9	ZT1250700012000	SEGUER 26	1
				10	ZT1251111013000	ESPARRAGO M6X25.5	3
				11	ZT1051970009000	TUBO DE VENDEO	1
				12	ZT1250601128000	RODAMIENTO 6001/P5C3 GB276	1
				13	ZT1051954006000	RETEN DE AGUA	1
				14	ZT1051554001000	RETÉN 12X24X5	1
				15	ZT1051570007000	RETÉN 12X24X5 NITRILO	1
16							
17							
18							



FIG.	NOMBRE	IMAGEN CONJUNTO	IMAGEN DE PARTES	Nº	CÓDIGO	DESCRIPCIÓN	CANT.
16	CONJUNTO ARBOL PRIMARIO			1	ZT1050257001000	ARBOL PRIMARIO COMPLETO	1
				2	ZT1050257002000	ARBOL SECUNDARIO COMPLETO	1
				3	ZT1050656001000	EJE HORQUILLA C	1
				4	ZT1050657003000	SELECTORA CAMBIOS 200CC	1
				5	ZT1050651006000	HORQUILLA C	1
				6	ZT1050656002000	HORQUILLA L/R	2
				7	ZT1050656011000	EJE HORQUILLAS L/R	1
				8	ZT1050657002000	PLACA SELECTORA CAMBIOS	1
				9	ZT1250404004000	PERNO 19.2X4X10	2
				10	ZT1251100321093	BULON M6X25	1
				11	ZT1251512009000	ARANDELA 15.2X25X1	1
				12	ZT1050656005000	EJE RESORTE RETORNO PALANCA CAMBIO	1
				13	ZT1050657001000	EJE PALANCA DE CAMBIOS	1
				14	ZT1050257011000	BUJE DE PIÑON	1
				15	ZT1251300033094	TUERCA PIÑON M16X1.5	1
				16	ZT1050657009000	PIÑON Z14	1
				17	ZT1251500107000	ARANDELA ESTRELLA PIÑON	1
				18			


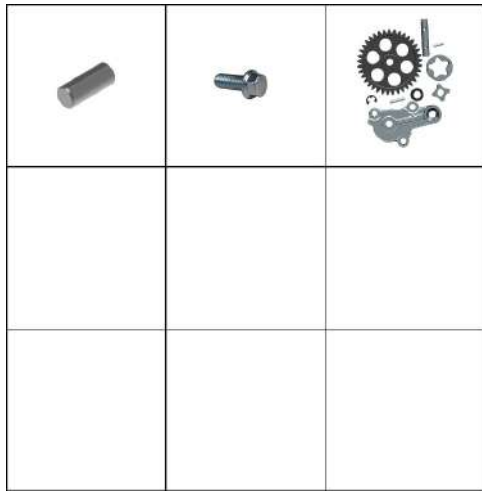


FIG.	NOMBRE	IMAGEN CONJUNTO	IMAGEN DE PARTES	Nº	CÓDIGO	DESCRIPCIÓN	CANT.
17	BOMBA DE ACEITE			1	ZT1250404004000	PERNO 19.2X4X10	2
				2	ZT1251112001093	BULON M6X16	3
				3	ZT1050857018000	BOMBA DE ACEITE KIT	1
				4			
				5			
				6			
				7			
				8			
				9			
18	BALANCEADOR			1	ZT1251311004094	TUERCA M14X1	1
				2	ZT1251802004000	CHAVETA 5X5.5X26X9	1
				3	ZT1251514001000	ARANDELA ANTIVIBRACIÓN 14.2X27X2.1X1.5	1
				4	ZT1050556001000	TAPA EJE BALANCEADOR	1
				5	ZT1050557001000	BALANCEADOR	1
				6	ZT1050557003000	ENGRANAJE CONTRAPESO DE BALANCEADOR	1
				7			
				8			
				9			

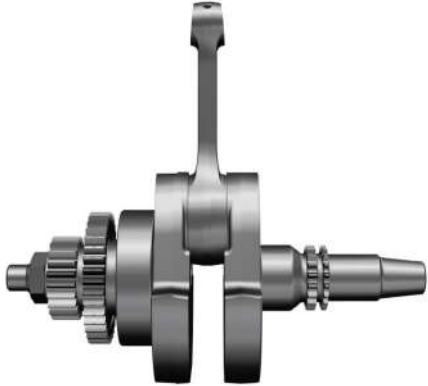
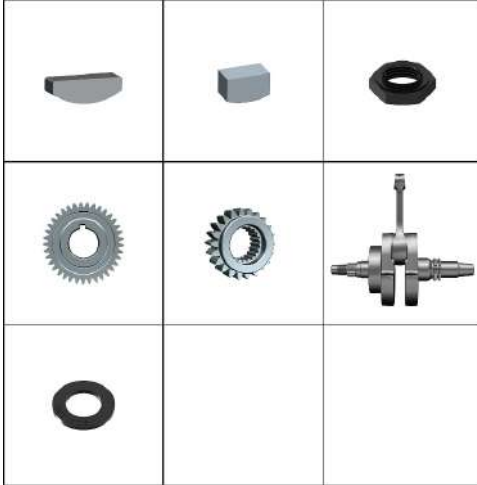
FIG.	NOMBRE	IMAGEN CONJUNTO	IMAGEN DE PARTES	Nº	CÓDIGO	DESCRIPCIÓN	CANT.
19	CIGÜEÑAL 200 CC			1	ZT1251802003000	CHAVETA 4X4.6X25X14	1
				2	ZT1251802004000	CHAVETA 5X5.5X26X9	1
				3	ZT1251311001094	TUERCA M16X1	1
				4	ZT1050357002000	ENGRANAJE DE BALANCEADOR	1
				5	ZT1050357001000	ENGRANAJE PRIMARIO	1
				6	ZT1050457002000	CIGÜEÑAL 200 CC	1
				7	ZT1251514002000	ARANDELA ANTIVIBRACIÓN 16.2X28X2.4X2	1
				8			
				9			
				1			
2							
3							
4							
5							
6							
7							
8							
9							




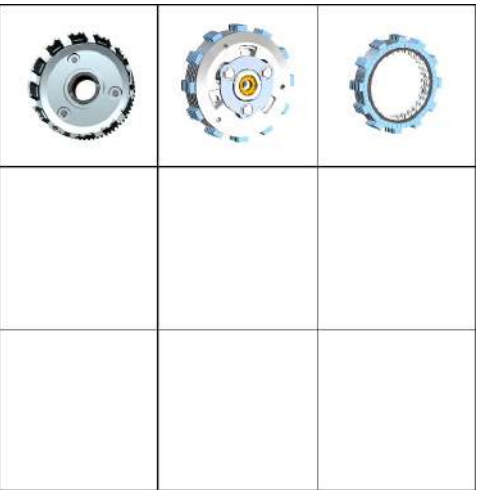
FIG.	NOMBRE	IMAGEN CONJUNTO	IMAGEN DE PARTES	Nº	CÓDIGO	DESCRIPCIÓN	CANT.
20	EMBRAGUE COMPLETO			1	ZT1050757001000	EMBRAGUE COMPLETO	1
				2	ZT1251514002000	ARANDELA ANTIVIBRACIÓN 16.2X28X2.4X2	1
				3	ZT1251311001094	TUERCA M16X1	1
				4	ZT1251512038000	ARANDELA 20.2X37X2	1
				5	ZT1251602001000	RODMIENTO AGUJA 263124	1
				6	ZT1251700148000	BUJE CANASTA EMBRAGUE	1
				7	ZT1251500084000	ARANDELA EMBRAGUE	1
				8	ZT1251512039000	ARANDELA 16.2X28X1.5	1
				9	ZT1050756015000	PERNO DENTADO EMBRAGUE	1
21	EMBRAGUE KIT			1	ZT1050757002000	CANASTA DE EMBRAGUE	1
				2	ZT1050757003000	EMBRAGUE KIT	1
				3	ZT1050757006000	DISCOS DE EMBRAGUE KIT	1
				4			
				5			
				6			
				7			
				8			
				9			





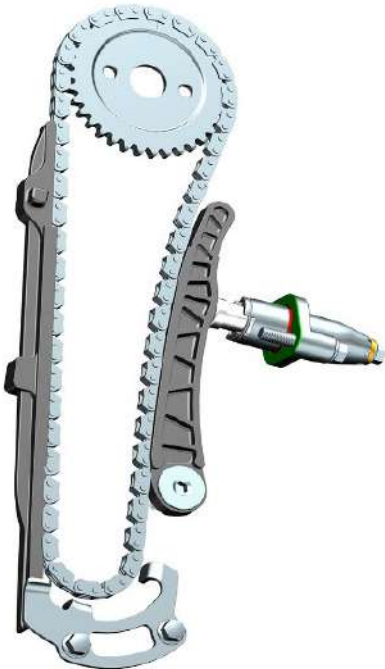

FIG.	NOMBRE	IMAGEN CONJUNTO	IMAGEN DE PARTES	Nº	CÓDIGO	DESCRIPCIÓN	CANT.
22	MOTOR ARRANQUE 200CC			1	ZT1051057005000	MOTOR ARRANQUE 200CC	1
				2	ZT1051057006000	ENGRANAJE DOBLE ARRANQUE 200CC	1
				3	ZT1051057004000	EJE ENGRANAJE DOBLE ARRANQUE	1
				4	ZT1250602052000	RODAMIENTO AGUJAS 25X31X20	1
				5	ZT1251112002093	BULON M6X30	2
				6	ZT1051157010000	ENGRANAJE DE ARRANQUE	1
				7			
				8			
				9			
23	BOBINA VOLANTE MAGNETICO			1	ZT1251500041000	ARANDELA 10.3X20X2	1
				2	ZT1051057003000	VOLANTE MAGNETICO 200CC	1
				3	ZT1251100341094	BULON M10X1.25X45	1
				4	ZT1051056001000	BOBINA VOLANTE MAGNETICO	1
				5	ZT1251201002094	BULON M6X35	3
				6	ZT1051356008000	PLACA PRESIÓN BOBINA	1
				7	ZT1251201015094	BULON M5X15 ALLEN	2
				8			
				9			

FIG.	NOMBRE	IMAGEN CONJUNTO	IMAGEN DE PARTES	Nº	CÓDIGO	DESCRIPCIÓN	CANT.
24	TENSOR CADENA DISTRIBUCIÓN			1	ZT1050157015000	CADENA DISTRIBUCION 6.35X7X98	1
				2	ZT1051257001000	PATIN GUIA CADENA DISTRIBUCION	1
				3	ZT1051256003000	PLACA PRESIÓN CADENA DISTRIBUCIÓN	1
				4	ZT1251100067093	BULÓN M6X10	3
				5	ZT1050157012000	PIÑÓN CADENA DISTRIBUCION	1
				6	ZT1251100165000	BULON PIVOT M6X16-13.8X8.7	1
				7	ZT1051257002000	PATIN TENSOR CADENA DISTRIBUCION	1
				8	ZT1051270004000	TENSOR CADENA DISTRIBUCIÓN	1
				9	ZT1051253004000	JUNTA TENSOR CADENA DISTRIBUCIÓN	1
				10	ZT1251112002093	BULON M6X30	2
				11	ZT1251513001019	ARANDELA 6.3X12X1.6 COBRE	1
				12	ZT1251100340094	BULON M6X10	2
				13			
				14			
				15			
				16			
				17			
				18			



Jorge Peralta Martínez 2330, Los Troncos del Talar - CP. 1618 (B1608FEH) - Tigre, Buenos Aires, Argentina

