



MANUAL DE USUARIO

ZONTES | V-350



Prólogo

Gracias por elegir la marca de motocicletas ZONTES. Usamos la tecnología más avanzada para diseñar, probar y producir el tipo de motocicleta con la que proporcionarle alegría, diversión y conducción segura. Cuando esté completamente familiarizado con todos los elementos esenciales de este manual, sentirá que conducir una motocicleta es uno de los deportes más emocionantes, y a la vez, podrá sentir el placer real de conducir.

Este manual resume los métodos correctos de utilización y mantenimiento de la motocicleta. Siempre y cuando cumpla con las disposiciones a realizar, su motocicleta será duradera. La red de Concesionarios Oficiales ZONTES cuenta con personal técnico capacitado, herramientas y equipos completos, para ofrecerle alta calidad y servicio en todo momento.

La versión en PDF del presente manual se puede descargar desde la página web oficial.

BETAMOTOR ARGENTINA S.A.

www.betamotor.com.ar

Las especificaciones del presente manual están sujetas a cambios sin previo aviso. las imágenes son ilustrativas y pueden diferir de la realidad.

Contenido

Prólogo.....	1
Contenido.....	2
Instrucciones del usuario.....	4
Situación de los números de identificación.....	6
Mantenimiento del silenciador.....	6
Situación de los componentes.....	8
Instrucciones del PKE (sistema de arranque sin llave)...	10
Panel de instrumentos TFT.....	15
Ajustes del panel de instrumentos.....	20
Mandos del manillar.....	24
Depósito de combustible.....	27
Palanca de cambio.....	28
Pedal de freno trasero.....	28
Precarga de muelle del amortiguador.....	28
Asiento.....	29
Sostén lateral.....	29
Consejos para la gasolina, aceite motor y refrigerante.....	30
Rodaje.....	32
Velocidad y régimen máximo del motor.....	32
Rodaje de neumáticos.....	32
Evitar el funcionamiento a velocidad baja y constante.....	32
Deje que el aceite motor circule.....	33
Primera revisión.....	33
Comprobaciones previas.....	33
Consejos de conducción.....	35
Arranque del motor.....	35
Conducción.....	37
Uso del cambio.....	37
Conducción en pendientes.....	38
Freno y aparcamiento.....	38
Sistema antibloqueo de los frenos (ABS).....	40
Comprobaciones y mantenimiento.....	42
Tabla de Mantenimiento periódico.....	43
Dotación de herramientas.....	44
Puntos de engrase.....	45

Batería.....	46
Carga de la batería.....	48
Filtro del aire.....	49
Tubo de drenaje.....	50
Bujía.....	51
Aceite motor.....	52
Cartucho del filtro de aceite motor.....	54
Juego libre de la leva del embrague.....	55
Juego del cable del acelerador.....	57
Ralentí.....	57
Sistema control emisiones contaminantes vapores combustible...	58
Refrigerante.....	58
Tubos de combustible.....	59
Cadena de transmisión.....	59
Sistema de frenado.....	63
Pastillas de freno.....	65
Disco de freno de la rueda delantera.....	66
Disco de freno de la rueda trasera.....	66
Ajuste del pedal de freno trasero.....	66
Neumáticos.....	67
Desmontaje de los neumáticos.....	70
Alumbrado e intermitentes.....	73
Catalizador.....	75
Resolución de problemas.....	75
Comprobación del sistema de inyección de combustible...	75
Comprobación del sistema de encendido.....	76
El motor no funciona.....	76
Motor con poca fuerza.....	77
Sistema de inyección de combustible.....	77
Autodiagnóstico del sistema de inyección.....	78
Conexión USB.....	81
Añadiendo accesorios eléctricos.....	82
Método de almacenamiento.....	83
Método de reinicio.....	84
Limpieza de la motocicleta.....	85
Transporte.....	87
Instrucciones de uso de la batería.....	87
Características técnicas.....	89
Esquema eléctrico.....	91

Instrucciones del usuario

El mercado ofrece una gran cantidad de accesorios que se pueden montar en su motocicleta y, por lo tanto, no podemos controlar directamente la calidad e idoneidad de cada uno de ellos. Un accesorio que no sea adecuado pondrá en peligro la seguridad del piloto. Por ello, debe tener un especial cuidado en la selección de los accesorios y su instalación. Aunque no podemos examinar la idoneidad de los accesorios que se venden en el mercado, su concesionario oficial Zontes puede ayudarle a elegir accesorios de alta calidad y también podrá instalarlos correctamente.

PELIGRO

Los accesorios montados incorrectamente, así como las motocicletas modificadas cambiarán la manejabilidad del vehículo y pueden provocar un accidente.

Nunca use accesorios inadecuados y asegúrese que los accesorios están bien montados. Todos los accesorios y recambios deben ser originales.

Debe montar correctamente tanto los accesorios como los recambios; si tiene alguna duda, contacte por favor con su concesionario oficial Zontes.

Los parabrisas, respaldos, alforjas, equipaje, etc., son todos accesorios añadidos lo que provocan inestabilidad en la conducción. Especialmente ante el viento lateral o al cruzarse con vehículos de gran tamaño. Si el accesorio está mal montado o mal diseñado, podría poner en peligro la seguridad.

Los accesorios eléctricos pueden sobrecargar el sistema eléctrico, y una sobrecarga podría dañar el cableado, haciendo que el motor se apague en marcha ocasionando pérdida de control.

Al transportar equipajes, deberá fijarlo en la posición lo más baja posible y próxima a la motocicleta. El tamaño del equipaje afectará a la aerodinámica y a la manejabilidad de la moto. Por favor, equilibre ambos lados de la motocicleta y fije bien el equipaje.

Modificaciones: La modificación de la motocicleta o la eliminación de algunos de sus componentes no puede garantizar la seguridad de conducción original de la moto. El usuario perderá los derechos de la garantía si modifica la motocicleta.

PELIGRO

No mueva la moto sin estar en contacto, porque se puede bloquear el manubrio, ocasionando pérdida de control del vehículo.



Instrucciones para una conducción segura: Conducir una motocicleta es una actividad deportiva muy interesante y emocionante. También requiere cuidados especiales para garantizar la seguridad del piloto y otros usuarios de la vía pública. Las medidas preventivas son las siguientes:

Compruebe la motocicleta antes de conducir: Lea detenidamente el apartado “Comprobaciones previas” del presente

manual y compruébelas una a una según el manual, nunca se debe olvidar que pueden garantizar la seguridad del piloto y su acompañante.

Familiarícese con su motocicleta: Su habilidad para conducir y sus conocimientos mecánicos son la base de una conducción segura. Practique primero donde haya menos tráfico, hasta que pueda familiarizarse por completo con el funcionamiento mecánico y el método de funcionamiento de la motocicleta. ¡Recuérdelo! La práctica lleva a la perfección.

Realice sus propias habilidades de conducción: En cualquier momento conduzca conociendo sus limitaciones. Conozca sus límites de habilidad.

Esté atento al tráfico los días de lluvia: Se debe prestar atención a la conducción los días de lluvia; tenga en cuenta que la distancia de frenado es el doble que los días soleados. Evite deslizamientos conduciendo fuera de los límites marcados por la pintura de la carretera, tapas de alcantarilla y aceite en el asfalto. Cuando conduzca sobre cruces con vías de tren, rejillas y puentes, tiene que tener cuidado. En el caso de sospechar algo negativo, reduzca la velocidad.

Límite de velocidad: Evite circular a alta velocidad y que el ruido con el motor revolucionado sea demasiado elevado.

Estrategia de conducción: La mayoría de los accidentes de motocicletas se deben a choques de coches contra una motocicleta que viene de frente. La mejor estrategia de conducción es hacerse ver bien por otros conductores; incluso en autovías y durante el día debe hacerse ver bien. Utilice ropa con materiales reflectantes de seguridad. Evite situarse en el punto ciego de otro conductor.

ADVERTENCIA

Si cambia la distribución de pesos de los accesorios o del equipaje fijado al vehículo, puede verse adversamente afectada la estabilidad y funcionamiento. Para eliminar la posibilidad de un accidente debido a ello, el peso sobre el portabultos trasero no debe superar los 10 kg, así como el peso de las maletas laterales y su contenido. No sobrecargue o modifique el portabultos trasero.



Situación de los números de identificación



El número de chasis y el número de motor son necesarios para registrar la motocicleta, pedir recambios o confiar en el servicio especial; con estos números su concesionario oficial Zontes le ofrecerá un mejor servicio.

- (1) El número de chasis se encuentra grabado en la columna de dirección del chasis.
- (2) El número del motor está grabado en el lado derecho del carter.

Mantenimiento del silenciador

El silenciador con catalizador de esta motocicleta puede reducir eficazmente el proceso las emisiones de sustancias nocivas a la atmósfera. Para que el dispositivo funcione de manera efectiva, consulte en el apartado "Mantenimiento" el mantenimiento preventivo.

Para mejorar la duración del silenciador y evitar problemas causados por un uso no normal y la formación de óxido, la eficiencia de la conversión catalítica disminuye; asegúrese de cumplir con los siguientes puntos:

- Evite tiempos largos acelerando a alta velocidad.
- Evite cargas pesadas con marchas cortas
- Evite añadir aditivos antióxido u otros aceites al silenciador
- Evite lavar con agua fría el silenciador cuando aún está caliente
- Evite seguir circulando con el motor apagado
- Evite mezclar la gasolina con aceite
- Use gasolina sin plomo



- Mantenga limpio el silenciador de suciedad en la parte trasera y superficie
- Mantenga el motor funcionando en buen estado, realizando el mantenimiento y comprobaciones periódicas. Evite fallos que produzcan los gases de escape de la combustión del motor provocando un error en la síntesis química del catalizador en la combustión secundaria.
- Al montar el silenciador, instale correctamente su junta.
- Si necesita desmontar el sensor de oxígeno, asegúrese de usar las herramientas correctas y mantener el conjunto del silenciador después de enfriarlo a temperatura ambiente.

 **PELIGRO**

Si conduce con maletas laterales, tenga cuidado al girar para no volcar el vehículo y provocar daños personales.

Se debe comprobar el funcionamiento del sistema de freno antes de iniciar la marcha. Si hay un problema, por favor repárelo inmediatamente

Evite conducir con un casco colgado, para evitar que se enganche en la rueda, haciendo que el vehículo vuelque provocando daños personales.

 **PELIGRO**

Tenga cuidado al desconectar los tubos de combustible para vaciar el depósito. Puede provocar un incendio como consecuencia de que el silenciador de la motocicleta toque materiales inflamables.

El mantenimiento del vehículo requiere recambios, utilice recambios originales, el uso de componentes no originales, en particular componentes eléctricos, podrían dañar la motocicleta.

No instale accesorios no recomendados por Zontes, especialmente componentes eléctricos. Si el cableado o la carga eléctrica es demasiado grande, podría provocar un incendio en el vehículo.



Situación de los componentes



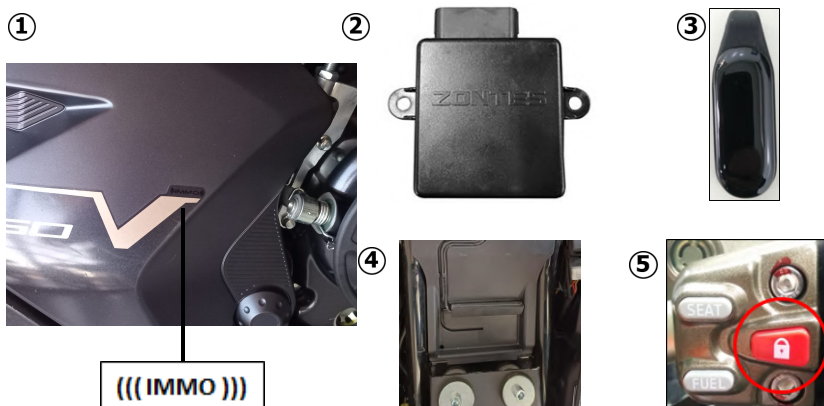
1. Leva de embrague
2. Grupo de comandos izquierdo
3. Subgrupo de comandos izquierdo
4. Panel de instrumentos
5. Depósito de líquido de frenos delantero
6. Grupo de comandos derecho
7. Puño del acelerador



- 8. Disco del freno trasero
- 9. Silenciador
- 10. Pedal de freno trasero
- 11. Disco de freno delantero
- 12. Palanca de cambio
- 13. Bobina de alta tensión
- 14. Sostén lateral



Instrucciones del PKE (sistema de arranque con llave de presencia)



PKE (Passive Keyless Entry: acceso pasivo sin llave)

Hay dos componentes en el sistema PKE, el controlador (imagen 2) y el emisor-pulsera (imagen 3). Cuando el emisor-pulsera se activa con el botón "🔒" (imagen 5) y está próximo a la zona sensible del vehículo, el sistema PKE está operativo y se puede arrancar normalmente.

1. Usando el emisor-pulsera PKE


La motocicleta se entrega con dos emisores-pulsera, uno de los cuales debe guardarse como repuesto.

ADVERTENCIA

Hay dos LED de colores rojo y verde en el emisor-pulsera. Cuando la pila de la pulsera está a plena carga, la luz verde parpadeará cada 3 segundos cuando el controlador esté activado. Cuando la pila esté baja, parpadeará la luz roja. Si su pulsera no es sensible, parpadeará la luz roja y debe cambiar la pila. La pulsera tiene una tapa en su parte posterior; abra la tapa y cambie la pila por una del tipo botón con referencia 1225.



2. Encendido del PKE:

Pulse brevemente el botón rojo de activación/desactivación “” del grupo de conmutadores derecho (imagen 5), los intermitentes parpadearán dos veces, el manillar se desbloqueará automáticamente y luego se oír un zumbido indicando que el circuito está conectado.

ATENCIÓN

Si no se ha desbloqueado el manillar, el vehículo no estará listo para su uso. En este caso, puede que el bloqueo del manillar se haya atascado; mueva ligeramente el manillar para liberarlo. Compruebe también la carga de la batería.

ATENCIÓN

Si al presionar brevemente el botón rojo de activación/desactivación (5) la moto no se pone en contacto, mantenga presionado el botón (5) hasta escuchar un sonido Bip, luego suelte el botón y acerque la llave de presencia (3) al área sensible ((IMMO)) (1). Mediante este procedimiento la unidad entrará en modo de emergencia.

NOTA: En caso de no funcionar, retire la pila del llavero y vuelva a realizar el procedimiento sin la pila.

Si se pone en contacto con este último procedimiento, cambie las pilas de los controles, ya que se han agotado completamente. El área sensible posee propiedades inductivas que logran leer e identificar la llave por cercanía al módulo PKE.

3. Después de arrancar el PKE:


Cuando el motor del vehículo esté en marcha o en condiciones de uso, no estarán operativos el botón rojo de activación/desactivación, el botón de apertura del tapón del depósito de combustible ni el botón de apertura del asiento. Cuando el vehículo está estacionado, el tapón del depósito y el de apertura del asiento solo pueden abrirse mientras el motor esté parado.



⚠ ATENCIÓN

Durante la conducción, si encuentra que la señal de intermitentes de emergencia está encendida junto con algunos avisos acústicos, significa que se ha perdido el emisor-pulsera. Si es así pare el vehículo inmediatamente pero no pare el motor para encontrar el emisor pulsera. Puede continuar rodando sin el emisor-pulsera pero si para el motor, no podrá volver a arrancarlo.

4. Apagado del PKE

Después de detener el vehículo y parar el motor, gire a tope el manillar a la izquierda, mantenga presionado el botón rojo de activación/desactivación “” del grupo de comando derecho del manillar (durante dos o tres segundos), los intermitentes parpadearán dos veces, el manillar se bloqueará, se emitirá un zumbido de un segundo y el vehículo se desconectará.

⚠ ATENCIÓN

Después de desconectar el vehículo, compruebe que el manillar está bloqueado. Si el manillar no está bloqueado, gire el manillar a la izquierda y el vehículo lo bloqueará automáticamente.

Si el manillar no se gira completamente a la izquierda y se ha desactivado el vehículo, no conduzca el vehículo en punto bajando una pendiente ya que puede bloquearse el manillar al girarlo a la izquierda.

Cuando mueva el vehículo hacia delante o cuesta abajo, asegúrese de que el sistema PKE se haya activado (el bloqueo del manillar está liberado en este momento).





Modo de emergencia

Si al presionar brevemente el botón rojo de activación/desactivación la moto no se pone en contacto, mantenga presionado el botón hasta escuchar un sonido Bip, luego suelte el botón y acerque la llave de presencia al área sensible ((IMMO)). Mediante este procedimiento la unidad entrará en modo de emergencia.

NOTA: En caso de no funcionar, retire la pila del llavero y vuelva a realizar el procedimiento sin la pila.

Si se pone en contacto con este último procedimiento, cambie las pilas de los controles, ya que se han agotado completamente. El área sensible posee propiedades inductivas que logran leer e identificar la llave por cercanía al módulo PKE.

Sonidos del controlador PKE

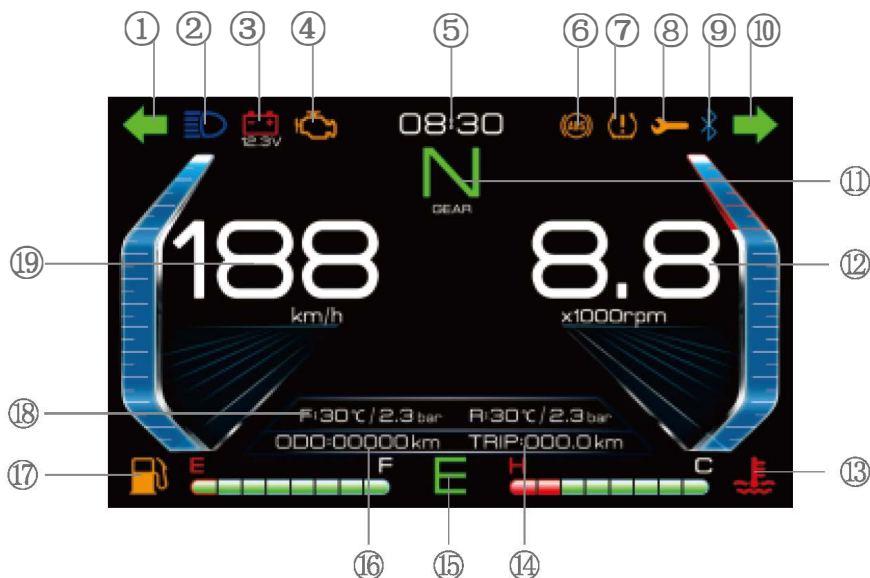
El controlador del PKE indica al usuario una anomalía mediante pitidos cortos y largos. El significado de estos pitidos es el siguiente:

Botón ARRANQUE atascado	Un pitido largo y dos cortos	Se detecta que el botón se ha atascado después de la activación de la motocicleta y en los primeros 10 segundos se emite solo un aviso.
Botón de apertura del depósito atascado	Un pitido corto y cuatro largos	Se detecta que el botón se ha atascado después de la activación, la alarma se activará en menos de 10 segundos una sola vez. Después de activar la motocicleta y si continúa atascado se volverá a emitir la alarma una vez en los primeros 10 segundos.
Botón de aprendizaje atascado	Dos pitidos largos	Se detecta que el botón se ha atascado después de la activación de la motocicleta y en los primeros 10 segundos se emite solo un aviso.
Botón de apertura del asiento atascado	Dos pitidos largos y uno corto	Se detecta que el botón se ha atascado después de la activación, la alarma se activará en menos de 10 segundos una sola vez. Después de activar la motocicleta y si continúa atascado se volverá a emitir la alarma una vez en los primeros 10 segundos.



Anomalía en la recepción de alta frecuencia	Dos pitidos largos y tres cortos	Cuando se activa la motocicleta se detecta la recepción de una señal anómala en alta frecuencia en el controlador PKE, se emitirá esta alarma una sola vez.
Pila casi descargada en la pulsera inductiva	Tres pitidos largos	Después de activar la motocicleta se detecta que la pila de la pulsera está casi desgastada y la alarma sólo se emitirá una vez.
Anomalía en la apertura del bloqueo de la dirección	Cinco pitidos cortos	Se detecta una señal de que la dirección no está desbloqueada cada vez que se intenta activar la motocicleta, emitiéndose la alarma una vez en cada intento.
Anomalía en el bloqueo de la dirección	Cinco pitidos cortos	Se detecta una señal de que la dirección no está desbloqueada cada vez que se intenta desconectar la motocicleta, emitiéndose una alarma por cada intento.
Anomalía en la antena emisora de baja frecuencia	Tres pitidos largos y uno corto	Se detecta una señal de anomalía en la antena emisora de baja frecuencia cuando se activa el vehículo, emitiéndose una alarma una sola vez.
Pulsera inductiva fuera del área de detección	Ocho pitidos cortos	La pulsera no se detecta después de activar el vehículo normalmente, emitiéndose la alarma una sola vez.

Panel de instrumentos TFT




(1) Testigo del intermitente izquierdo, (2) Testigo de luz larga, (3) Testigo de baja tensión en la batería, (4) Testigo de fallo en el sistema de inyección, (5) Reloj horario, (6) Testigo del sistema de frenos ABS, (7) Testigo de presión / temperatura de neumáticos, (8) Testigo de mantenimiento, (9) Testigo Bluetooth, (10) Testigo del intermitente derecho, (11) Indicador de marcha engranada, (12) Cuentavueltas, (13) Nivel de temperatura del refrigerante, (14) Cuentakilómetros parcial (TRIP), (15) Modo de conducción (Economic/Sport), (16) Cuentakilómetros total (ODO), (17) Nivel de combustible, (18) Información de conducción, (19) Velocímetro

⚠ ADVERTENCIA

Al lavar el vehículo no apunte el chorro de agua a alta presión directamente al panel de instrumentos.

No use combustible, queroseno, alcohol, líquido de frenos o disolventes orgánicos con un paño para limpiar el panel de instrumentos, de lo contrario, pueden producirse grietas o decoloración en el panel debido a la exposición con disolventes orgánicos.



Haga una pulsación breve en el botón “” y el panel de instrumentos se iluminará comenzando el proceso de autotest.

1. Testigo del intermitente izquierdo

Cuando el comando de intermitentes se mueve a la izquierda, el testigo del intermitente izquierdo parpadeará.

2. Testigo de luz larga

Cuando cambie la luz del faro de corta a larga, se iluminará este testigo de color azul.

3. Testigo baja tensión de la batería

Si parpadea este símbolo de aviso de baja tensión de la batería con el motor apagado, significa que la tensión de la batería está por debajo de los 12,1 V. Si la tensión de la batería supera los 12,5 V, el testigo se apagará.

Cuando el motor está en marcha y la tensión de la batería es inferior a 12,9 V, el testigo parpadeará, apagándose cuando la tensión supere los 13,1 V.

Cuando el testigo de baja tensión de la batería parpadea, significa que la tensión producida por el vehículo es inferior al valor estándar. Si el testigo se ilumina durante un tiempo prolongado significa que hay una anomalía. Póngase en contacto con su servicio autorizado para su comprobación. Después de la comprobación, si la batería está descargada, cárguese y compruebe que vuelve a la normalidad. Si la batería está dañada, se debe cambiar la batería por una nueva.

4. Testigo de fallo en el sistema de inyección

Cuando el vehículo está activado para arrancar, es normal que el testigo amarillo de fallo en el sistema de inyección esté encendido. Cuando lo arranque, el testigo debería apagarse. Si el testigo de fallo en el sistema de inyección permanece encendido con el motor en marcha o no se consigue poner en marcha, indica que hay un problema en el sistema de inyección de combustible.

 **ADVERTENCIA**

Cuando el testigo de fallo en el sistema de inyección de combustible muestre un error, puede averiar el sistema de inyección de combustible si sigue conduciendo la motocicleta. Póngase en contacto con su servicio Autorizado para verificar el sistema de inyección de combustible.



5. Reloj Horario

Muestra la hora y minutos en formato 12 horas.

ADVERTENCIA

Si se retira la batería o la batería se agota, el reloj mostrará "00:00".

6. Testigo sistema antibloqueo de frenos ABS

Indica la situación de funcionamiento del ABS.

7. Testigo de presión / temperatura de neumáticos

Se enciende cuando la presión o temperatura de neumáticos es anormal.

8. Testigo indicador Mantenimiento.

Se enciende cuando el sistema de inyección detecta que el vehículo debe ser llevado a realizar el mantenimiento, bien cuando se recorren los 1.000 primeros kilómetros o cada 5.000 km. La luz se apagará con una pulsación larga del botón SET.

ATENCIÓN

Cuando se ilumina el testigo de mantenimiento significa que la motocicleta ha recorrido una cierta distancia y por lo tanto es necesario cambiar el aceite motor. De lo contrario, si rueda la motocicleta sin realizar el mantenimiento, el motor y el sistema de transmisión podrían dañarse.

Es muy importante y responsabilidad del usuario controlar el nivel de aceite periódicamente.

9. Testigo Bluetooth (no válido para Argentina)

Este testigo se iluminará cuando un teléfono móvil esté conectado al Bluetooth y se apagará cuando se desconecte.

10. Testigo del intermitente derecho

Cuando el comando de intermitentes se mueve a la derecha, el testigo del intermitente derecho parpadeará.

11. Indicador de marcha engranada

La pantalla del panel de instrumentos mostrará la velocidad engranada o punto muerto en la forma 1, N, 2, 3, 4, 5 y 6.

12. Cuentavueltas

Muestra gráficamente el régimen del motor indicando las revoluciones por minuto en el cigüeñal. La zona entre 10.000 y 12.000 rpm está marcada en rojo. Evite rodar mucho tiempo en este régimen.



13. Nivel de temperatura del refrigerante

Cuando la temperatura del refrigerante alcance los 110° C empezará a parpadear. Esto significa que el refrigerante está demasiado caliente o que el nivel del refrigerante está muy bajo.

ADVERTENCIA

Si se enciende el símbolo de advertencia de temperatura del refrigerante, detenga la motocicleta, pare el motor, deje que se enfríe el refrigerante y verifique el nivel. (no abra la tapa de llenado del refrigerante con el motor caliente) Si fuese necesario, rellene con refrigerante o agua destilada. Vuelva a encender el motor y circule por un tiempo prolongado a velocidades bajas, con el fin de verificar que el sistema funcione correctamente.

14. Cuentakilómetros parcial (TRIP)

En el modo TRIP se contabilizan los kilómetros recorridos desde que se reinicia a voluntad del usuario manteniendo apretado el botón MOD.

15. Modo E/S

Indica el modo de conducción elegido: "E" (Economic) para ahorrar combustible y "S" (Sport) para conducción deportiva.

16. Cuentakilómetros total (ODO)

El cuentakilómetros total ODO registra el kilometraje total recorrido desde el comienzo hasta ahora, no se puede reiniciar; el valor máximo registrado es de 999999.



17. Nivel de combustible

El nivel de combustible muestra el contenido de gasolina aproximado que queda en el depósito de combustible. Hay ocho segmentos que representan el nivel, el octavo 8 significa nivel completo. Conforme se va consumiendo el consumo de gasolina van apagándose los segmentos. Cuando el último segmento parpadea, debe llenar el depósito de gasolina lo antes posible.

ADVERTENCIA

Cuando la motocicleta está estacionada sobre su sostén lateral, el nivel de gasolina no indica con precisión. Ponga la motocicleta en el estado normal de manejo, después de pulsar el botón rojo de activación/desactivación, sin llegar a arrancar el motor, y espere medio minuto para el nivel de combustible muestre con mas precisión el contenido que queda en el depósito.

ADVERTENCIA

Una vez encendido el testigo de reserva de combustible, se recomienda cargar combustible inmediatamente para no dañar la bomba de combustible. Este testigo enciende cuando quedan aproximadamente 1,5 litros en el tanque.

18. Información de conducción

En esta zona, el panel de instrumentos muestra el consumo, velocidad media, rango de combustible, temperatura de neumáticos y presión de neumáticos. Puede cambiar entre las diferentes informaciones pulsando el botón MODE.

ATENCIÓN

La información suministrada en los diferentes modos es orientativa y puede poseer variaciones.

19. Velocímetro

El velocímetro muestra la velocidad en km/h (o millas).



Ajustes del panel de instrumentos

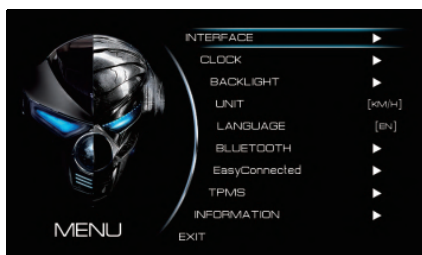


Figura 1



Figura 2

El Menú Principal se muestra en la Figura 1

Funcionamiento del menú: Haga una pulsación breve en el botón SET del interface principal para entrar en el menú principal. Haga una pulsación larga en el botón SET en cualquier momento para volver al interface principal, o la pantalla puede volver automáticamente al menú principal si no hay ningún manejo en 8 segundos. Haga una pulsación breve en el botón MODE y el cursor se moverá hacia abajo. Haga una pulsación breve en el botón SET para entrar en el menú secundario o para elegir opciones.

1- Estilo de Interface (figura 2)

Los cuatro estilos de interface son Race (Carreras), Leisure (Ocio), Street (Ciudad) y Coincise (Sencillo).

Haga una pulsación breve en el botón MODE para mover el cursor y seleccionar la opción, haga una breve pulsación en el botón SET para confirmar la opción, luego volverá automáticamente al nivel anterior.

2- Ajuste del reloj horario

Cuando entre en el ajuste del reloj, el reloj comenzará a parpadear. Haga una breve pulsación en el botón MODE para aumentar la hora (en bucle 0-12); haga una breve pulsación en el botón SET para confirmar el ajuste del reloj y los minutos comenzarán a parpadear, haga una breve pulsación en el botón MODE para aumentar los minutos (en bucle 0-60); luego haga una breve pulsación en el botón SET para completar el ajuste de la hora.





Figura 3



Figura 4

⌵ Ajuste del brillo de la retroiluminación (Figura 3).

Haga una breve pulsación en el botón MODE para variar cíclicamente el brillo de la retroiluminación de la pantalla (auto, 1, 2, 3, 4 y 5) y luego haga una breve pulsación en el botón SET para confirmar la selección.

Auto: Cuando el faro está iluminado, la retroiluminación es la más oscura. Cuando el faro está apagado, la retroiluminación es la más brillante.

4- Ajuste de las unidades

Haga una breve pulsación en el botón SET para cambiar alternativamente las unidades mostradas, pudiéndose cambiar las unidades de la velocidad entre mph y km/h. Del mismo modo, las unidades de distancia cambian de millas a km.

5- Ajuste del idioma

Haga una breve pulsación en el botón SET para cambiar de idioma entre Chino simplificado e Inglés.

6- Conexión Bluetooth

Haga una breve pulsación en el botón SET para activar o desactivar la conexión Bluetooth. (No disponible para Argentina).

⌵ Easy Connected

No disponible para Argentina

ATENCIÓN

La App Zontes no se encuentra disponible en Argentina, y sin ella no se puede anclar su teléfono con su motocicleta.

8- TPMS

Los datos de temperatura y presión de los neumáticos se pueden ver en la interfaz principal presionando brevemente el botón MOD. Dentro del menú TPMS podrá optar entre tres tipos de unidades de presión: Psi, Kpa o Bar. Presione brevemente el botón SET para cambiar, presione brevemente MOD para confirmar y pasar al siguiente elemento.



⚠ ATENCIÓN

La información suministrada en los diferentes modos del TPMS es orientativa y puede poseer variaciones.

Posibles alarmas del TPMS:

- Alarma de presión y temperatura de neumáticos. (Tire pressure and temperature alarm)

Cuando el panel instrumento recibe que la información de temperatura o presión de los neumáticos excede el valor límite, la interfaz del instrumento muestra el texto de alarma.
Presión de neumático en frío 36 PSI.

- Alarma de sensores con bajo voltaje. (Low voltage alarm)

Cuando algún sensor de presión/temperatura de los neumáticos detecta que el valor del voltaje de la batería del mismo es inferior a 2,6 V, la interfaz muestra que la batería del sensor está baja. La alarma no desaparecerá hasta que se reemplace el sensor por uno nuevo.

- Alarma por fuga de presión. (Air leakage alarm)

Cuando el sensor detecta un cambio de presión de los neumáticos (descompresión), activará una alarma de fuga.

- Alarma de emparejamiento. (Unlearned alarm)

Cuando el panel de instrumentos no coincide con la información de los sensores, la interfaz muestra la alarma de emparejamiento.

-Alarma de pérdida de recepción. (Sensor loss alarm)

Cuando el panel de instrumentos no se recibe señal de alguno de los sensores de presión/temperatura de neumáticos la interfaz muestra la alarma de pérdida de recepción. La alarma desaparecerá luego de recibir datos válidos.

- Alarma de falla de sensores. (Sensor failure alarm)

Cuando panel de instrumentos recibe la señal de falla del alguno de los sensores de presión/temperatura de neumáticos, la interfaz muestra la alarma de falla. La alarma no desaparecerá hasta que se reemplace el sensor por uno nuevo.

-Alarma de falla del sistema. (System failure alarm)

Cuando el panel de instrumentos percibe una falla del sistema, la interfaz del instrumento muestra una alarma de falla del sistema. La alarma no desaparecerá hasta que se reemplace el panel de instrumentos.



Emparejamiento sensor de presión/temperatura de neumático delantero.

1. Pulse brevemente el botón de activación/desactivación y coloque la motocicleta en contacto.

2. Pulse el botón SET e ingrese al manu del panel de instrumentos.

3. Pulse el botón MOD y seleccione la función TPMS.

4. Pulse el botón MOD y seleccione la función FRONT WHEEL SENSOR.

5. Luego de seleccionar la función FRONT WHEEL SENSOR aparecerá la leyenda Learning, cuando aparezca esta leyenda deberá incrementar o disminuir la presión del neumático delantero durante mas de 3 segundos hasta que aparezca el código del sensor emparejado.

NOTA: En caso de que el emparejamiento no sea exitoso vuelva a repetir el procedimiento o reemplace el sensor dado que la pila del sensor puede encontrarse agotada.

Emparejamiento sensor de presión/temperatura de neumático trasero.

1. Pulse brevemente el botón de activación/desactivación y coloque la motocicleta en contacto.

2. Pulse el botón SET e ingrese al manu del panel de instrumentos.

3. Pulse el botón MOD y seleccione la función TPMS.

4. Pulse el botón MOD y seleccione la función REAR WHEEL SENSOR.

5. Luego de seleccionar la función REAR WHEEL SENSOR aparecerá la leyenda Learning, cuando aparezca esta leyenda deberá incrementar o disminuir la presión del neumático trasero durante mas de 3 segundos hasta que aparezca el código del sensor emparejado.

NOTA: En caso de que el emparejamiento no sea exitoso vuelva a repetir el procedimiento o reemplace el sensor dado que la pila del sensor puede encontrarse agotada.

ATENCIÓN

Le recomendamos que confíe la operación de emparejamiento a un concesionario oficial Zontes.

- Información

Diagnostico / versión de software (Figura 4)



Mandos del manillar



1. **Leva de embrague**
Accione esta leva cuando arranque el motor o cuando quiera embrague desconectando la transmisión.
2. **Luz de sobrepaso**
En marcha, accione este pulsador para advertir a los conductores que vienen de frente.
3. **Comando de cambio de luces**
funcionamiento de las luces largas: Cuando el comando se cambia a la posición \Rightarrow , se ilumina en el faro el haz de luces bajas o de cruce. Cuando se cambia el comando de luces a la posición \Rightarrow se ilumina en el faro el haz de luces largas o de carretera.
4. **Interruptor de intermitentes de emergencia**
Presione este interruptor y los cuatro intermitentes parpadearán simultáneamente advirtiendo a los vehículos cercanos que hay una situación peligrosa.
5. **Botón de la bocina**
Pulsando este botón, sonará la bocina.
6. **Comando de intermitentes**
Cuando mueva el comando a la izquierda, los dos intermitentes del lado izquierdo de la motocicleta parpadearán. Cuando mueva el comando a la derecha, los dos intermitentes del lado derecho de la motocicleta parpadearán.




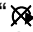
⚠ ADVERTENCIA

Siempre que desee cambiar de carril o girar, se debe indicar con los intermitentes. Cuando haya acabado la maniobra de cambio de carril o giro, los intermitentes deben apagarse presionando en el centro del conmutador.


7. Botón MOD:
Sirve para seleccionar la siguiente opción (mueve el cursor a la siguiente opción).
8. Botón SET:
Sirve para entrar en el menú principal y para confirmar la opción seleccionada.
9. Botón de apertura del asiento
Si el asiento está cerrado, puede abrir el asiento pulsando este botón. (solo funcionará en contacto y con el motor detenido)

⚠ ATENCIÓN

Si el asiento no está montado en su posición, el asiento se deslizará y el conductor perderá el control de la motocicleta. Asegúrese de montar el asiento con el cierre de seguridad.




10. Botón ECO/SPORT
Antes de arrancar el motor, pulse el botón ECO. La letra “E” del panel de instrumentos se iluminará. Si se vuelve a pulsar el botón ECO sobresaldrá ligeramente, iluminándose en el panel de instrumentos la letra “S”. “E” representa el modo económico, y “S” representa el modo deportivo o sport.
11. Interruptor cortacorrientes
Este interruptor está incluido en el conjunto de comando derecho y tiene una superficie en forma de ola. Sitúe el interruptor en la posición “”, y se conectarán los circuitos pudiendo arrancar el motor.
Si coloca el interruptor en la posición “”, los circuitos se desconectarán y no podrá arrancar el motor. En caso de emergencia utilice este interruptor.
12. Leva de freno delantero
Para frenar la rueda delantera, se debe accionar la leva del freno delantero. Debido a que se emplea un sistema hidráulico para los frenos, no necesita aplicar demasiada fuerza para accionar la leva. Cuando accione la leva del freno delantero, la luz de freno se encenderá automáticamente.



13. Acelerador
El puño del acelerador se usa para controlar la velocidad del motor. Girándolo hacia el piloto se acelera; y alejándolo del piloto se desacelera.
14. Arranque eléctrico
Pulse este botón para arrancar el motor, el cambio debe estar en punto muerto, con el interruptor cortacorrientes en la posición "  " y con la leva del embrague accionada.

 **ADVERTENCIA**

Cuando arranque el motor, no pulse más de cinco segundos seguidos el botón de arranque. Esto se debe a que si abusa del arranque puede provocar un calentamiento anormal en el circuito. Si aún no puede arrancarlo en ese tiempo, debe detenerse y verificar el sistema de suministro de combustible y volver a intentarlo. (Consulte el apartado "Resolución de problemas").

15. Interruptor de luces
Posición "  ": se iluminarán a la vez la luz del faro delantero, posición delantera, posición trasera y la iluminación de la placa de la matrícula.
Posición: "  " sólo se iluminarán a la vez la luz de posición delantera, posición trasera y la iluminación de la placa de la matrícula.
16. Botón rojo de activación "START"
Pulse el botón "START" para despertar el sistema. Tras detectar la señal de respuesta de la llave PKE y que el manillar está desbloqueado, el vehículo se pondrá en marcha. Con una pulsación larga del botón "START", el sistema volverá de nuevo al estado desconectado.
17. Botón del depósito de combustible
En el caso de que la tapa del depósito de combustible esté cerrada, pulse el botón "  " y la tapa del depósito de combustible se abrirá automáticamente.



Depósito de combustible



El depósito de combustible se encuentra delante del asiento. Para repostar combustible deberá abrir la tapa de acceso al tapón. Asegúrese de que el motor esté parado, y pulse el botón del depósito de combustible (1), la tapa (2) se abrirá automáticamente, gire el tapón (3) del depósito de combustible en sentido antihorario. Para cerrar el depósito, siga el orden opuesto al descrito.

⚠ PELIGRO

Para evitar su desbordamiento por el calentamiento del motor, No llene demasiado de combustible. El nivel de combustible no debe superar la parte inferior de la boca de llenado del depósito, o el combustible se desbordará por expansión del calor, y dañará las piezas de la motocicleta.

Pare el motor al repostar, asegúrese de que el interruptor cortacorrientes esté apagado. No lo acerque a llamas ni chispas.

No introduzca la manguera de llenado de combustible más allá del estrechamiento de la boca de llenado, para no dañar el sistema de combustible.

Cuando cargue combustible, debe tomar algunas medidas de prevención, de lo contrario puede provocar fuegos o el vapor de combustible se le introducirá en los ojos. Cargue combustible al aire libre. Asegúrese de que el motor esté parado para evitar derrames de combustible. No fume, asegúrese de que no haya cerca fuentes de calor o fuego. Evite el vapor de combustible en los ojos. Cuando cargue, mantenga alejados a los niños y las mascotas.

⚠ ATENCIÓN

No use agua a alta presión para lavar la zona de la tapa del depósito de combustible. Evite que entre el agua en el depósito de combustible.



Palanca de cambio



La motocicleta cuenta con un cambio de seis velocidades, su funcionamiento es el siguiente. Seleccione la velocidad deseada moviendo hacia arriba o abajo la palanca de cambios; la palanca de cambios se recuperará a su posición original, para un cambio posterior. Subiendo una pendiente, reduzca una velocidad o aumente las revoluciones del motor; en llano, aumente una velocidad y reduzca el régimen del motor. Con ello, se evitará dañar los componentes del sistema de transmisión y el desgaste innecesario de los neumáticos.

⚠ ATENCIÓN

Cuando la marcha esté en neutral se iluminará el testigo del neutro. Suelte lentamente la leva del embrague, para confirmar si realmente está en neutral.

Pedal de freno trasero



Presione el pedal del freno trasero, la rueda trasera frenará y se iluminará la luz de freno a la vez.

Precarga de muelle del amortiguador



El resorte del amortiguador trasero se ajusta según las necesidades de conducción, la carga y el estado de la carretera. Para ello solo necesita detener la motocicleta con el caballete lateral. Ajuste la precarga del muelle a la posición deseada. La rigidez disminuirá cuando lo ajustemos hacia abajo y aumentará cuando la ajustemos hacia arriba.



Asiento

Con la motocicleta en contacto y el motor detenido pulse el botón de apertura del asiento y se podrá retirar el asiento. Cuando coloque el asiento, inserte el asiento por su parte delantera, y presione el asiento hacia abajo. Cuando escuche un click, significa que el asiento está cerrado.

Sostén lateral



Quando use el sostén lateral, al desplegarlo se cortará el encendido del motor a no ser que la motocicleta se encuentre en neutral

Consejos para el combustible, aceite motor y refrigerante

Combustible: Debe usar combustible **sin plomo** de 95 o más octanos. El combustible sin plomo aumenta la vida útil del pistón, bujía y silenciador.

Aceite motor: Use aceite motor de cuatro tiempos de calidad SEMI- SEMISINTETICO nivel API SM o SN. BETA recomienda IPONE R4000 RS 4T 10W40 API SM SEMISINTÉTICO.

ADVERTENCIA

El combustible con plomo y aceite motor de baja calidad pueden dañar los componentes del motor y acortar la vida útil del catalizador, bujías y silenciador. Los aceites sucios pueden bloquear los conductos de lubricación, lo que da como resultado un funcionamiento anómalo del motor, no use ese tipo de aceites.

ADVERTENCIA

Trate adecuadamente el aceite residual del motor, no contamine el medioambiente. Sugerimos que entregue en un punto limpio el aceite desechado dentro un recipiente sellado. No lo tire al cesto de basura o directamente al suelo.

Refrigerante: El refrigerante utilizado es el adecuado para radiadores de aluminio. El refrigerante es una mezcla de anticongelante y agua destilada. Se debe elegir el refrigerante adecuado si la temperatura exterior es más baja que el punto de congelación del líquido empleado en el sistema de refrigeración. Cuando agregue refrigerante, use etilén glicol como base.



⚠ PELIGRO

Es malo para la salud tragar o absorber refrigerante. Por lo tanto, cuando lo use, ni lo trague ni lo beba. Después de cada trabajo, limpie sus manos, cara o cualquier parte de la piel que haya estado en contacto con el refrigerante. Si se lo traga por error, vaya al hospital de inmediato. Si el refrigerante entra en contacto con sus ojos por error, lave sus ojos con agua abundante. Además, mantenga el refrigerante lejos de los niños y mascotas.

⚠ ADVERTENCIA

El refrigerante que salpique posiblemente dañe la superficie de la motocicleta. Tenga cuidado cuando vuelva a llenar el circuito de refrigeración. Si se derrama, límpielo de inmediato.

Agua destilada para el refrigerante: Si necesita añadir agua, use agua destilada. Si usa otros tipos de agua, probablemente dañará el sistema de refrigeración.

Anti-Congelante: El refrigerante y el anticongelante pueden evitar el agarrotamiento y lubrican la bomba de agua. Por lo tanto, si la temperatura exterior es más alta que el punto de congelación del refrigerante, se puede usar.

⚠ ATENCIÓN

Por favor, consulte las instrucciones del producto refrigerante cuando lo use.

Volumen de refrigerante (volumen total): 1.400ml.

⚠ ATENCIÓN

Elija el refrigerante adecuado de acuerdo con el entorno de conducción.



Rodaje

Un rodaje correcto puede prolongar la vida útil de la motocicleta, y también puede ofrecer el mejor rendimiento de la motocicleta nueva. A continuación, se muestra una tabla con los regímenes máximos del motor para hacer un rodaje correcto.

Primeros 500 kilómetros	Menos de 5.500 rpm
Hasta 1.500 kilómetros	Menos de 8.250 rpm
Más de 1.500 kilómetros	Menos de 11.000 rpm

Velocidad y régimen máximo del motor

Se debe cambiar de marchas a menudo en el período de rodaje. Durante el rodaje es recomendable la apertura progresiva del acelerador.

Rodaje de neumáticos

Al igual que el rodaje del motor, la adaptación de los neumáticos nuevos debe ser adecuada para garantizar el mejor rendimiento. El rodaje de unos neumáticos nuevos es de 150 km, debemos aumentar gradualmente el ángulo de inclinación para desgastar la capa superficial de los neumáticos y lograr su mejor rendimiento. En esos 150 km de uso con neumáticos nuevos, debemos evitar aceleraciones y giros bruscos y frenadas de emergencia.

PELIGRO

Si un neumático no está bien adaptado causará derrapes o estará fuera de control. Después de un cambio de neumáticos, tenga cuidado en la conducción. Según lo explicado en este apartado, durante los primeros 150 km de rodaje de un neumático nuevo, se debe evitar aceleraciones y giros bruscos y frenadas de emergencia.

Evitar el funcionamiento a una velocidad baja y constante

Si rueda a un régimen fijo (con carga ligera) y marchas cortas, hará que las piezas se desgasten rápidamente y se adapten mal entre ellas.



Siempre que no supere la apertura recomendada del acelerador (es decir, no más de 3/4 del recorrido máximo del acelerador), puede rodar el motor acelerando a diferentes regímenes. Sin embargo, durante los primeros 500 km, no debe superar más de las tres cuartas partes de la apertura del acelerador.

Deje que el aceite motor circule

No importa que el motor se encuentre caliente o frío, antes de comenzar, debe dejar que el motor tenga un tiempo de funcionamiento en vacío para que el aceite fluya por todo el circuito de lubricación.

Primera revisión

La revisión de mantenimiento de los primeros 1.000 kilómetros es muy importante. Durante este período, todas las partes del motor deben tener un buen rodaje. En esta primera revisión de mantenimiento se deben poner todas las piezas a reajustar, apretar todas las uniones, cambiar las piezas contaminadas por el polvo abrasivo, así como el aceite motor. Haga una primera profunda revisión a los 1.000 kilómetros, le garantizará a su motocicleta el mejor rendimiento y prolongará su vida útil.

ADVERTENCIA

Siga las recomendaciones citadas en el apartado comprobaciones y mantenimiento para los primeros 1.000 kilómetros. Lea detenidamente los contenidos de peligro y advertencia de este apartado.

Comprobaciones previas

Si su vehículo no ha sido comprobado antes de su utilización, y no recibe un mantenimiento adecuado, aumentará el riesgo de accidentes y el riesgo de daños mecánicos. Revise siempre la motocicleta antes del uso diario, asegúrese de que se encuentre segura para funcionar. Consulte en este manual de instrucciones, los capítulos de comprobaciones y mantenimiento.

Si la motocicleta usa neumáticos inadecuados, o si no funciona correctamente, o si la presión de los neumáticos no es correcta, perderá el control de la motocicleta. Emplee neumáticos con las dimensiones y características recomendados en este manual. Siempre de acuerdo con los requisitos de la sección de comprobaciones y mantenimiento para mantener la presión adecuada de los neumáticos.

Mantenga la presión recomendada de los neumáticos.



Elementos a comprobar	Puntos clave de la comprobación
Sistema de dirección	Haga girar la dirección. No se atasca en su recorrido. No hay holguras
Acelerador	Juego de acelerador 2 a 4 mm, funcionamiento suave, el acelerador vuelve solo a su origen
Embrague	Juego libre correcto y funcionamiento suave 10 - 15 mm
Frenos	Funcionamiento normal en la leva y pedal, líquido de frenos por encima del nivel mínimo, no se sienten los mandos esponjosos, no hay fugas de líquido de frenos, pastillas de freno sin llegar al límite de desgaste
Amortiguadores	Funcionamiento y recuperación suave
Combustible	Suficiente nivel de combustible para cubrir la distancia prevista (Capacidad máxima 15 litros.)
Cadena de transmisión	Sin desgaste, cadena limpia y engrasada, tensión correcta
Neumáticos	36 PSI (en frío), profundidad de huella correcta, sin desgastes
Aceite motor	Nivel de aceite motor correcto
Sistema de refrigeración	No hay fugas de refrigerante (Volumen total 1,67 litros)
Lámparas del alumbrado	Funcionan en todos los puntos de luz de la motocicleta
Intermitentes	Funcionan correctamente
Bocina	Funciona correctamente
Pulsadores de luz de freno	Funcionan correctamente
Interruptor cortacorrientes	Funciona correctamente
Interruptor corte de encendido del sostén lateral	Funciona correctamente



⚠ PELIGRO

Cuando realice la comprobación, lo más peligroso es comprobar el estado de funcionamiento del motor. Tenga cuidado si introduce su mano o ropa en partes móviles de la motocicleta, le causará un grave daño. Además de comprobar el interruptor cortacorrientes del encendido del motor, pare el motor cuando realice otras comprobaciones.

Consejos de conducción

⚠ PELIGRO

Si va a conducir la motocicleta por primera vez, le sugerimos que practique en un recinto cerrado al tráfico, hasta que se familiarice con el control de la motocicleta.

Conducir con una sola mano es muy peligroso, se debe conducir con ambas manos firmemente agarradas al manillar y con ambos pies en los pedalines.


Al girar, aminore hasta una velocidad segura.

Si la superficie de la carretera es húmeda y lisa, la fricción de los neumáticos será mínima, y la capacidad de frenado también, por lo que debe reducir la velocidad y prestar la máxima atención.

El viento lateral suele ser frecuente en túneles, valles o detrás de vehículos grandes cuando se les adelanta. Debe estar atento y reducir la velocidad.

Cumpla las reglas de tránsito y los límites de velocidad

Arranque del motor

Cuando active el sistema sin llave de contacto PKE, todos los sistemas de la motocicleta se conectarán automáticamente. Compruebe si el interruptor cortacorrientes del motor está en la posición “” en el momento en el que su motocicleta esté en neutral, y pulse el botón de arranque.



⚠ ADVERTENCIA

Esta motocicleta está equipada con un corte del circuito de encendido y un botón de arranque. Solo bajo las siguientes condiciones arrancará el motor:

1. El cambio está en neutral, acciona la leva del embrague.
2. El cambio no está en neutral, el sosten lateral esta recogido y acciona la leva del embrague.

NOTA: Cuando el sensor de inclinación ha detectado un vuelco, cortará el suministro eléctrico y el de combustible y no permitirá que funcione el motor, iluminándose el testigo de fallo en la inyección. Una vez que la motocicleta esté lista para arrancar de nuevo, tendrá que desactivarla con el botón rojo de activación/desactivación, y después de esperar 1 minuto, volver a activarla y poner en marcha el motor.

Cuando el motor esté frío:

1. Coloque el sostén lateral.
2. Deje cerrado el puño de acelerador (posición de ralentí).
3. Ponga en marcha el motor con el botón de arranque.

Cuando el motor esté frío y sea difícil de arrancar:

1. Recoja el sostén lateral.
2. Abra el acelerador 1/8 de su recorrido y, al mismo tiempo, pulsar el botón de arranque con el símbolo "⚡".
3. Después de arrancar el motor, mantenga el motor girando para su precalentamiento completo.
4. Si después de varios intentos el motor no arranca, puede ser que el cilindro esté ahogado. Para limpiar el cilindro, abra a tope el acelerador y pulse durante 3 segundos el botón de arranque.

⚠ ADVERTENCIA

Cuanto más frío sea el clima, más tiempo necesita el motor para precalentarse. El precalentamiento completo reduce el desgaste del motor.

Cuando el motor esté caliente

1. Coloque el sostén lateral.
2. Deje cerrado el puño de acelerador (posición de ralentí).



3. Arranque el motor pulsando el botón de arranque con el símbolo “

Cuando el motor esté caliente y sea difícil de arrancar

1. Recoja el sosten lateral.
2. Abra el acelerador 1/8 de su recorrido y, al mismo tiempo, pulse el botón de arranque con el símbolo “
3. Si después de varios intentos siga siendo difícil de arrancar, lo más probable es que el cilindro esté ahogado. En ese caso, debe limpiar el cilindro con este proceso: abra el acelerador por completo y pulse el botón de arranque durante 3 segundos.

Conducción

Recoja el sostén lateral, accione la leva del embrague, espere un momento, presione la palanca de cambio para introducir la primera marcha, acelere y libere la leva del embrague suavemente, la motocicleta comenzará a moverse.

Si quiere llegar a la siguiente marcha más alta, acelere primero y luego cierre el acelerador, accionando la leva del embrague al mismo tiempo, suba la palanca de cambio para engranar la segunda marcha. Luego suelte suavemente la leva del embrague y acelere. Siguiendo este proceso de cambio gradual puede alcanzar la marcha más alta.



PELIGRO

Cuando circule cuesta abajo, no apague el interruptor cortacorrientes o el botón rojo de activación/desactivación. De lo contrario, reducirá la vida útil del catalizador del silenciador.

Uso del cambio

El sistema de cambio hace que el motor funcione sin problemas en su rango de velocidades normales. La marcha adecuada se selecciona para obtener el mejor rendimiento del motor. El piloto debe seleccionar la marcha más apropiada según las condiciones de manejo, y nunca utilizar marchas cortas en conducción a alta velocidad. En cualquier caso, no haga patinar el embrague para controlar la velocidad. Antes de reducir a una marcha inferior, reduzca la velocidad o aumente el régimen del motor. Antes de cambiar a una marcha superior, aumente la velocidad o reduzca el régimen del motor.



Conducción en pendientes


Al subir fuertes pendientes, las motocicletas tienden a disminuir su potencia y decelerar. Debe reducir a una marcha inferior, permitiendo que el motor funcione dentro la gama de revoluciones de su potencia normal. Tendrá que manejar rápidamente el cambio para evitar que la motocicleta decelere demasiado.

Al ir cuesta abajo, podemos utilizar el motor para ayudar a frenar reteniendo, siempre y cuando reduzca a una marcha más baja. Si abusa de los frenos con un uso continuo, se sobrecalentarán y reducirán la capacidad de frenado.

ADVERTENCIA

Quando circule cuesta abajo, no apague el interruptor cortacorrientes ni el botón rojo de activación/desactivación, para no reducir la vida útil del catalizador del silenciador.

Freno y aparcamiento

1. Cierre el acelerador a su posición de reposo.
2. Frene usando la leva del freno delantero y el pedal del freno trasero al mismo tiempo.
3. Cuando la velocidad sea lo suficientemente baja, puede reducir a una marcha inferior para bajar la velocidad.
4. Accione la leva del embrague (para desembragar), cambie a neutral y luego detenga la motocicleta por completo. Después de cambiar a neutral, el testigo de neutral se iluminará.
5. Si aparca la motocicleta con el sostén lateral en una pendiente suave, debe introducir una marcha lo más corta posible para que la motocicleta no se mueva, evitando vuelcos por las maletas laterales. Sin embargo, cuando vuelva a usar la motocicleta, debe cambiar de nuevo a neutral.
6. Ponga el interruptor cortacorrientes en la posición de apagado a la derecha del manillar y el motor se parará.
7. Gire el manillar a tope a la izquierda, pulse el botón “” durante 2-3 segundos, y el manillar se bloqueará y se apagarán por completo todos los circuitos eléctricos de la motocicleta.
8. Mueva el manillar para asegurarse de que el manillar quede bloqueado.



⚠ PELIGRO

Las velocidades altas harán que la distancia de frenado sea más larga. Asegúrese de que el vehículo delantero tenga la distancia adecuada con respecto a la suya para frenar adecuadamente la motocicleta. De lo contrario, puede provocar un choque.

Si usa solo el freno delantero o trasero puede resultar muy peligroso, en estas condiciones se provocará un derrapaje y pérdida de control. Si el suelo está mojado y va a girar, use el sistema de frenos con cuidado. Con superficies irregulares o en carreteras lisas, puede hacer que la motocicleta se des controle si realiza frenadas bruscas.

Si frena bruscamente por emergencia cuando la motocicleta está girando puede provocar una pérdida de control. En este caso, es mejor frenar antes de entrar en la curva para reducir la velocidad.

Cuando el motor está en funcionamiento o si se acaba de parar, la temperatura del silenciador es elevada. No lo toque para evitar quemaduras.

Si usa solo el freno trasero para frenar hará que el sistema de frenos se desgaste rápidamente, haciendo que la distancia de frenado sea más larga.

⚠ ADVERTENCIA

Si usa otro bloqueo antirrobo, como antirrobo de arco, de disco, o por cadena articulada; debe retirar primero el antirrobo antes de conducir.



Sistema antibloqueo de los frenos (ABS)

El sistema ABS se ha diseñado para evitar que las ruedas se bloqueen al frenar de forma brusca mientras se circula en línea recta. El sistema ABS regula automáticamente la fuerza de frenado. Al lograr de manera intermitente fuerza de agarre y fuerza de frenado, se ayuda a evitar que las ruedas se bloqueen y permite un control estable de la dirección al detenerse. La función de control de frenos es idéntica a la de una motocicleta convencional. La leva del freno se utiliza para el freno delantero y el pedal del freno para el freno trasero.

Aunque el sistema ABS proporciona estabilidad al detenerse ya que evita el bloqueo de las ruedas, recuerde las siguientes características:

- Para frenar de forma eficaz, utilice la leva del freno delantero y el pedal del freno trasero simultáneamente, de la misma manera que en el sistema de frenos de una motocicleta convencional.
- El ABS no puede compensar las condiciones adversas de la carretera, un error de juicio o un uso incorrecto de los frenos. Debe circular con la misma precaución que con motocicletas no equipadas con ABS.
- El ABS no se ha diseñado para acortar la distancia de frenado. En terrenos de gravilla, desiguales o con pendiente, la distancia de parada de una motocicleta con ABS puede ser mayor que con una motocicleta sin ABS en condiciones similares. Preste especial atención en ese tipo de zonas.
- El ABS le ayudará a evitar el bloqueo de las ruedas durante un frenado en línea recta, pero no se puede controlar que la rueda no patine si se frena al tomar una curva. Cuando tome una curva, se recomienda aplicar ambos frenos sólo ligeramente, o no frenar para nada. Reduzca la velocidad antes de entrar en la curva.
- Al igual que con un sistema de frenos convencional, frenar de forma excesiva y brusca puede hacer que se bloqueen las ruedas dificultando el control de la motocicleta.
- Durante la frenada, el ABS no podrá evitar la elevación de la rueda trasera.



⚠ ADVERTENCIA

El sistema ABS no puede proteger al conductor de todos los posibles peligros ni sustituir a una forma de conducción segura. Debe familiarizarse con el funcionamiento del sistema ABS y sus limitaciones. El conductor tiene la responsabilidad de circular a una velocidad y de una manera adecuada a las condiciones meteorológicas, la superficie de la calzada y el tránsito.

- Los ordenadores integrados en el ABS comparan la velocidad de la motocicleta con la velocidad de la rueda. Dado que el uso de neumáticos no recomendados puede afectar a la velocidad de la rueda, pueden confundir a los ordenadores, lo que puede ampliar la distancia de frenado.

⚠ ADVERTENCIA

El uso de neumáticos no recomendados puede hacer que el ABS no funcione correctamente y que aumente la distancia de frenado. Como resultado, el conductor podrá sufrir un accidente. Se aconseja utilizar siempre los neumáticos recomendados para esta motocicleta.

NOTA

- Cuando el ABS está funcionando, puede sentir unas pulsaciones en la leva del freno o en el pedal. Es normal. No hay por qué dejar de accionar los frenos.
- El ABS no funciona a una velocidad igual o inferior a 5 km/h aproximadamente.
- El ABS no funciona si la batería está descargada. Cuando la batería no está suficientemente cargada es posible que el sistema ABS no funcione. Mantenga la batería en buen estado en conformidad con la sección "Mantenimiento de la batería"



Comprobaciones y mantenimiento

La siguiente tabla resume las comprobaciones a realizar para cada mantenimiento periódico que se debe hacer en meses o distancia recorrida, dependiendo de cuál ocurra primero. Cada control se debe llevar a cabo de acuerdo con la tarea de la tabla.

Si su motocicleta ha sido utilizada en condiciones adversas, es decir, conducción frecuente con aceleraciones bruscas o utilizada en zonas muy polvorosas, debe tener un mantenimiento especial para mantener la fiabilidad de la motocicleta. El personal del concesionario oficial Zontes puede asesorarle. Las suspensiones y el sistema de dirección son piezas clave, y requieren una preparación y herramientas específicas y un mantenimiento cuidadoso. Para estar seguro, recomendamos que el trabajo sea hecho por personal de taller cualificado.

PELIGRO

La primera revisión de los 1.000 km es fundamental, ya que puede hacer que su motocicleta sea fiable y ofrezca un rendimiento superior.

Cuando el motor está funcionando y se ha parado, la temperatura del silenciador es alta, por lo que no debe tocarlo para evitar quemaduras.

El mantenimiento inadecuado o problemas aparecidos después del mantenimiento pueden causar un accidente. Para mantener su motocicleta en buen estado, solicite al personal de mantenimiento del concesionario oficial que se ocupe de las tareas de mantenimiento.

ADVERTENCIA

Preste atención al mantenimiento periódico para ver si se cumple completamente con el aviso o no. La primera revisión de los 1.000 km se llevará a cabo de acuerdo con el método descrito en este apartado. Los recuadros de "Peligro" y "Advertencia" de este apartado se debe leer detenidamente. Si cambia piezas incorrectas puede provocar un desgaste acelerado de la motocicleta y acortar su vida útil. Cuando la motocicleta requiera el cambio de componentes, solo puede usar recambios originales.

Los desechos en el proceso de mantenimiento, como los productos de limpieza y el aceite motor residual, deben manipularse adecuadamente para no dañar el medio ambiente.



Tabla de Mantenimiento periódico

Frecuencia	Primeros 1.000Km o 12 Meses	5.000Km o 12 meses	10.000Km o 12 meses	15.000Km o 12 meses	20.000Km o 12 meses	25.000Km o 12 meses	30.000Km o 12 meses
Filtro de aire		Comprobar	Reemplazar	Comprobar	Reemplazar	Comprobar	Reemplazar
Sistema de escape	Ajuste		Ajuste		Ajuste		Ajuste
Holgura de válvulas	Comprobar cada 25000 KM						
Junta tapa de válvulas						Reemplazar	
Bujía			Reemplazar		Reemplazar		Reemplazar
Aceite motor	Reemplazar	Reemplazar	Reemplazar	Reemplazar	Reemplazar	Reemplazar	Reemplazar
Filtro de aceite	Reemplazar		Reemplazar		Reemplazar		Reemplazar
Juego libre de embrague	Comprobar		Comprobar		Comprobar		Comprobar
Cuerpo mariposa	Comprobar		Comprobar		Comprobar		Comprobar
Juego libre acelerador	Comprobar	Comprobar	Comprobar	Comprobar	Comprobar	Comprobar	Comprobar
Ralentí	Comprobar	Comprobar	Comprobar	Comprobar	Comprobar	Comprobar	Comprobar
Sistema de control de emisiones			Comprobar		Comprobar		Comprobar
Mangueras de refrigeración		Comprobar	Comprobar	Comprobar	Comprobar	Comprobar	Comprobar
Tubos de combustible		Comprobar	Comprobar	Comprobar	Comprobar	Comprobar	Comprobar
Cadena de transmisión	Comprobar	Comprobar	Comprobar	Comprobar	Comprobar	Comprobar	Comprobar
	Comprobar y limpiar cada 600 km / Luego de cada lavado o uso en lluvia						
Frenos	Comprobar	Comprobar	Comprobar	Comprobar	Comprobar	Comprobar	Comprobar
Líquido de frenos y latiguillos	Comprobar	Comprobar	Comprobar	Comprobar	Comprobar	Comprobar	Comprobar
	Reemplazar líquido de frenos cada 2 años						
Neumáticos		Comprobar	Comprobar	Comprobar	Comprobar	Comprobar	Comprobar
Uniones roscadas	Comprobar		Comprobar		Comprobar		Comprobar
Horquilla			Comprobar		Comprobar		Comprobar
Amortiguador			Comprobar		Comprobar		Comprobar
Carrocería y fijación de motor	Ajuste	Ajuste	Ajuste	Ajuste	Ajuste	Ajuste	Ajuste
Líquido refrigerante		Comprobar	Comprobar	Comprobar	Comprobar	Comprobar	Comprobar
	Reemplazar cada 3 años o 30.000KM						

IMPORTANTE:

"Realice el servicio de mantenimiento con más frecuencia en condiciones de uso severas: polvo, humedad, barro, alta velocidad o frecuentes arranques/paradas."

El tiempo de trabajo puede variar en unidades sometidas a condiciones de usos severas.

Para lecturas de odómetro superiores, repita los pasos con el intervalo de frecuencia especificado en este documento.

El alternar el reemplazo de filtro de aceite cada cambio de aceite sólo se podrá realizar respetando la misma marca y tipo de aceite utilizado en el anterior servicio.

Es responsabilidad del usuario revisar el nivel de aceite periódicamente.

El servicio de mantenimiento se debe realizar en base a los meses o por las lecturas del odómetro, lo que ocurra primero.

En caso de disponer accesorios instalados en la motocicleta y sea necesario su desmontaje para realizar las tareas de mantenimiento descritas, el tiempo mostrado puede incrementarse.

Los valores informados son orientativos e incluyen las operaciones de mantenimiento descritas en la tabla de mantenimiento. Otras posibles operaciones necesarias (p. ej. sustitución de consumibles tales como pastillas de freno, líquido refrigerante, etc.)



⚠ ATENCIÓN

Según la tabla de mantenimiento periódico, si fuese necesario realice además una limpieza, ajuste o cambio.

Si la motocicleta se utiliza en carreteras en mal estado y a plena potencia durante un tiempo prolongado, debe aumentar la frecuencia de las comprobaciones.

Dotación de herramientas



Herramientas

La dotación de herramientas se encuentra en la caja bajo el asiento.

Puntos de engrase

Para una conducción segura, debe cuidar el engrase de diferentes puntos de la motocicleta para mantener el funcionamiento suave y prolongar su vida útil. Después de utilizar la motocicleta en condiciones adversas, o si se rueda bajo la lluvia o después de un lavado, debe lubricar la motocicleta. Los puntos de engrase son los siguientes:



D: Aceite de cadena

G: Grasa

ADVERTENCIA


La lubricación puede dañar los interruptores. No use grasa o aceite para lubricar los interruptores.

1. Eje de leva de embrague
2. Eje del sostén lateral y gancho del resorte
3. Ejes de la palanca de cambio y estribera
4. Cadena de transmisión
5. Eje de leva de freno
6. Eje del pedal de freno y estribera




Batería

La batería se encuentra debajo del asiento del piloto. Se trata de una batería de gel y sin mantenimiento. Haga la primera carga con un carga-dor específico para batería de gel. Después de montarla, está lista para su uso.

- Apague la motocicleta con el botón rojo de activación/desactivación “”.
- Retire el tirante de goma.
- Retire el borne negativo (-), aparte el capuchón de protección rojo y retire el borne positivo (+).
- Suavemente saque la batería. Cuando vaya a montar la batería monte primero el borne positivo (+) y luego el negativo (-).

ADVERTENCIA

Cuando vuelva a montar la batería, tenga en cuenta que debe reiniciar algunos componentes del sistema de inyección. El proceso será: pulse el botón rojo de activación/desactivación “”, así como en el interruptor cortacorrientes en posición ON. Después de 10 segundos, apague el interruptor cortacorrientes. Después de 10 segundos, vuelva a encender el interruptor cortacorrientes y repita el ciclo dos veces. Cambio de batería, tenga en cuenta lo siguiente: Cuando cambie la batería, deberá confirmar que es de las mismas características y tipo que la original. Es importante que mantenga las mismas características porque, de lo contrario, podría afectar al rendimiento y a la vida útil de la motocicleta y es posible que se produzca algún fallo en el circuito. Si no utiliza la motocicleta durante un tiempo prolongado, retire la batería y cárguela una vez al mes.

ADVERTENCIA

Se debe revisar periódicamente la batería, si la tensión es inferior a 12,8 V, le sugerimos cargar la batería. Si no va a utilizar la moto, cargue la batería una vez al mes, utilizando el cargador original del vehículo o utilice un cargador profesional para baterías de gel. Trate adecuadamente una batería acabada, no dañe el medio ambiente. Le sugerimos que recicle la batería acabada en un punto limpio local. No la tire al cesto de basura ni la tire directamente al suelo.



⚠ PRECAUCIÓN

Si va a poner en marcha la moto, hacerlo en un lugar ventilado y controlar la temperatura del motor para evitar el sobrecalentamiento del motor.

Cuando la carga de la batería no sea suficiente para arrancar el vehículo debido a un tiempo prolongado sin usarla o por otros motivos, deberá recargar la batería siguiendo estos pasos:

- Abra la tapa del módulo PKE que se encuentra debajo del guardabarros trasero.
- Conecte correctamente el conector del cargador de batería con el de corriente del vehículo.
- La toma de corriente del cargador de baterías se enchufará a cualquier toma de red eléctrica de 220V.

Testigo LED

Testigo verde parpadea ----- Modo en espera

Testigo rojo ----- Modo de carga

Testigo rojo que se vuelve verde ----- Plena carga

Si usted no fuera a utilizar su moto por varios meses, deberá retirar la batería de la moto y cargarla con el adaptador que viene incluido con el cargador original como se muestra a continuación.

Recomendamos también llevar un registro de la fecha y tensión de la última carga, o bien simplemente pegarle una etiqueta con estos datos.



Carga de la batería

Cuando la carga de la batería no sea suficiente para arrancar el vehículo debido a un tiempo prolongado sin usarla o por otros motivos, deberá recargar la batería siguiendo estos pasos:

- Abra la cubierta lateral izquierda del vehículo (Figura 1).
- Introduzca el extremo del cable del mantenedor en el puerto de carga ①. Si no funciona la carga puede desenchufar el fusible de carga ② o el del PKE ③ y luego volver a enchufarlos
- Conecte la entrada del mantenedor a un enchufe de la red eléctrica doméstica de 220V.



Figura 1



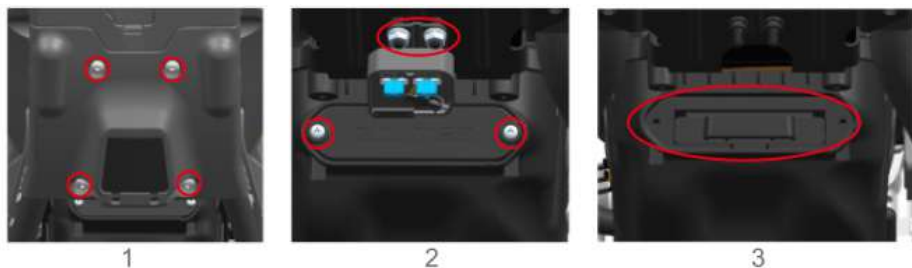
Figura 2

ADVERTENCIA

Durante la carga, no active el vehículo.



Filtro del aire



El filtro del aire se encuentra bajo el asiento. Si el filtro del aire está sucio, puede hacer que se obstruya el paso del aire de admisión, baje la potencia y aumente el consumo de combustible. Si conduce en zonas polvorientas, deberá aumentar la frecuencia de limpieza del filtro del aire o su cambio. Complete los siguientes pasos para realizar la limpieza del filtro del aire.

⚠ ADVERTENCIA

Si conduce en zonas muy polvorientas deberá aumentar la frecuencia de limpieza o sustitución del filtro.

Es peligroso rodar el motor sin el elemento filtrante. Si no se encuentra el elemento filtrante en la caja del filtro del aire, la llama del motor desde la cámara de combustión se moverá hacia la cámara del filtro del aire. La suciedad entrará en el motor causándole daños. Si no está presente el elemento filtrante no arranque el motor.

1. Como se muestra en la Figura 1, retire los cuatro tornillos con un vaso por los lado derecho e izquierdo, y saque el dispositivo eléctrico por la cubierta de la caja.
2. Como se muestra en la Figura 2, retire primero las dos tuercas y hunda la toma de carga. Retire los dos tornillos y saque la cubierta trasera del filtro del aire.
3. Como muestra la Figura 3, saque el elemento filtrante.
4. Compruebe visualmente el elemento filtrante extraído y use una pistola de aire comprimido para soplar la suciedad desde el lado limpio. Si hay graves problemas de suciedad o daños, debe cambiar el elemento filtrante.
5. Vuelva a montarlo en el orden inverso al de desmontaje.



⚠ ATENCIÓN

Cuando limpie el elemento filtrante siempre comience desde el lado limpio hacia el sucio. Si lo hace en sentido contrario, la suciedad permanecerá en el elemento.

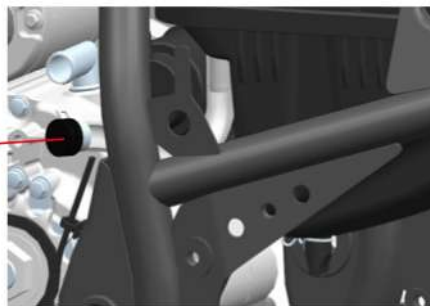
⚠ ATENCIÓN

Si la posición del elemento filtrante no es la correcta, el polvo pasará el filtro y entrará en el motor produciendo daños mecánicos. Asegúrese que el filtro está montado en la posición correcta. Además, si lava la motocicleta evite que el agua entre en el filtro del aire, si entra agua en el filtro del aire, puede vaciarla liberando el tubo de drenaje y asegúrese que el filtro queda completamente vacío antes de usar la motocicleta.

Tubo de drenaje



4



5

Libere la abrazadera con unos alicates de punta largos. Retire el tubo y vacíe el contenido de aceite en un punto limpio. Vuelva a montar el tubo en su sitio siguiendo el orden inverso.



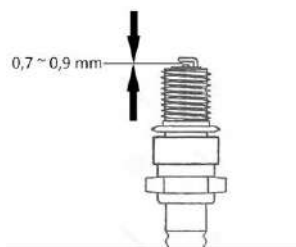
Bujía



Desmontaje de la bujía

Siga los siguientes pasos

1. Retire la pipa de la bujía.
2. Retire la bujía con una llave de bujías.



Guía para cambiar la bujía

Use un cepillo de púas metálicas para retirar la suciedad de la bujía, y luego use una galga para ajustar la separación entre electrodos a 0,7-0,9 mm.

Cuando retire los depósitos de carbonilla, debe observar el color de la porcelana interior de la bujía. El color le dirá si la bujía es la adecuada para el uso que le da a la moto. Si el color es oscuro, deberá cambiar la bujía por una caliente. Lo ideal es que el color sea marrón claro. Si el color es blanquecino, es síntoma de sobrecalentamiento y deberá cambiar a una bujía fría.

Bujía	Tipo
LDK8RTIP	Bujía estándar
LDK9RTIP	Si la bujía está sobrecalentada, cambiar a la bujía LDK9RTIP

Par de apriete de la bujía: 20 Nm



⚠ ADVERTENCIA

El montaje incorrecto de la bujía dañará al motor. Si supera el par de apriete de la bujía, también dañará el motor. Por tanto, tenga cuidado montando primero la bujía a mano. Si cambia la bujía por una nueva, le recomendamos que enrosque la bujía a mano y cuando no pueda más apriétela media vuelta con la llave de bujías. Si se trata de una bujía usada, rósquela 1/8 de vuelta con la llave de bujías cuando no pueda más a mano.

La suciedad que hay al lado de la bujía por el exterior puede entrar por el agujero de la bujía al motor para dañarlo. Le recomendamos que antes de quitar la bujía, limpie los alrededores de la bujía y que tape el agujero de la bujía mientras la limpia.

Aceite motor



Marca de nivel máximo

Marca de nivel mínimo

Para conseguir la máxima durabilidad del motor, es muy importante utilizar aceite motor de alta calidad y cambiar el aceite según se indica en la tabla de mantenimiento. Comprobar el nivel de aceite y cambiarlo periódicamente son dos importantes tareas del mantenimiento de la motocicleta.

Para comprobar el nivel de aceite motor, siga los siguientes pasos

1. Deje la motocicleta en una superficie plana y manténgala vertical.
2. Arranque el motor y déjelo a ralentí durante 3-5 minutos.
3. Pare el motor y espere 3-5 minutos.
4. Mantenga el vehículo vertical y observe la mirilla de nivel. El nivel de aceite debe estar entre las marcas de nivel máximo y mínimo.



⚠ ADVERTENCIA

Tanto si ha excedido la línea de nivel máximo como si el nivel de aceite motor no llega al nivel mínimo, puede dañar el motor. Pare el motor y compruebe el nivel de aceite motor con la varilla de nivel de aceite. El nivel de aceite motor debe encontrarse entre las líneas de nivel máximo y mínimo. Cuando compruebe el nivel de aceite motor, verifique que la motocicleta se encuentra estacionada como se describe en el párrafo anterior, ya que ligeras inclinaciones de la motocicleta pueden producir un error en la lectura del nivel.

Cambio de aceite motor

En cada ciclo de mantenimiento se debe cambiar el aceite motor. El cambio se debe realizar con el motor ligeramente caliente para que el aceite motor usado pueda drenar más fácilmente. Siga los siguientes pasos:

1. Apoye la motocicleta sobre su sostén lateral en una superficie plana.
2. Desenrosque el tapón de llenado de aceite.
3. Sitúe un recipiente bajo el tornillo de drenaje del cárter.
4. Retire el tornillo de drenaje y vacíe el aceite usado.

⚠ ADVERTENCIA

No arranque el motor durante el proceso de drenaje del aceite. Antes de arrancar el motor debe comprobar que hay suficiente aceite motor en el cárter.

Confíe la operación de cambio de aceite a un concesionario oficial Zontes. No se permite esta operación a personal no autorizado. Consulte a un personal profesional para el correcto desmontaje de la cubierta inferior del carenado. Deshágase del aceite usado en un punto limpio y no contamine el ambiente. Le recomendamos que recoja el aceite usado en un recipiente sellado y lo entregue en un punto limpio. No tire el aceite usado a la basura o al suelo.



5. Vuelva a montar el tornillo de drenaje y su arandela. Par de apriete de 24 +/- 4 Nm.
6. Por el orificio de llenado debe introducir 1.700 ml (si cambia el cartucho de filtro de aceite serán 1.800 ml) de aceite motor de 4 tiempos de calidad SEMI-SEMISINTETICO nivel API SM o SN. (BETA recomienda IPONE R4000 RS 4T 10W40 API SM SEMISINTETICO) en dos etapas: en la primera rellene la mitad de esa cantidad, luego apriete la varilla de nivel, arranque el motor durante 2 minutos, y luego rellene con el resto.

⚠ ADVERTENCIA

Si no usa el aceite motor recomendado puede dañar el motor.

7. Mantenga el motor en marcha durante 3 minutos a diferentes regímenes. Con el motor en marcha, compruebe si aparecen fugas o piezas que se aflojan.
8. Pare el motor y espere 5 minutos, compruebe el nivel de aceite motor a través de la mirilla de nivel. Si el nivel de aceite motor está por debajo de la marca de nivel mínimo, debe añadir aceite motor nuevo hasta alcanzar la línea de nivel máximo. De nuevo compruebe si aparecen fugas.

⚠ PELIGRO

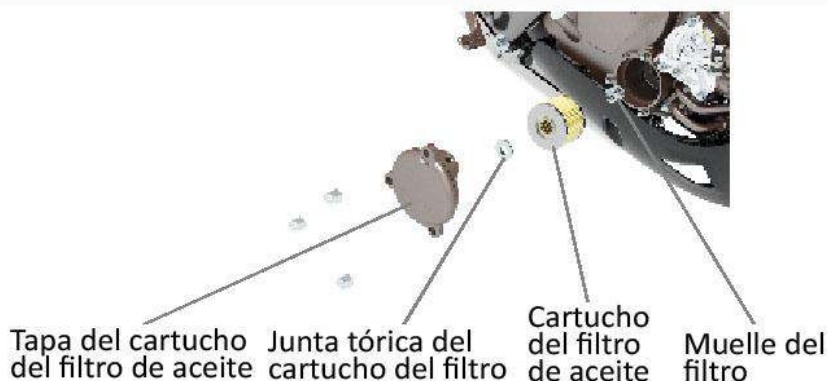
No abra el tapón de llenado con el motor en marcha para evitar que el aceite a altas temperaturas salpique y provoque quemaduras.

Cartucho del filtro de aceite motor

Se debe cambiar el cartucho del filtro de aceite cuando lo indique la tabla de mantenimiento. El cambio se debe hacer cuando drene el aceite motor. Los pasos son los siguientes:

1. Coloque una bandeja bajo la tapa del cárter derecho.
2. Retire las tres tuercas ciegas de la tapa del cartucho del filtro de aceite. Retire la tapa del cartucho del filtro de aceite girándola suavemente de izquierda a derecha. No la despegue con un destornillador plano ya que podría dañar la hermeticidad y provocar una fuga de aceite.
3. Retire la junta tórica, el cartucho del filtro de aceite usado y el muelle.
4. Limpie restos de aceite e impurezas con un trapo limpio, compruebe y monte el muelle del filtro, un cartucho de filtro de aceite nuevo.





⚠ ADVERTENCIA

Es muy importante instalar correctamente el cartucho del filtro de aceite, no lo coloque mal y recuerde montar el muelle.

No pierda la junta tórica. Podría causar graves daños al motor.

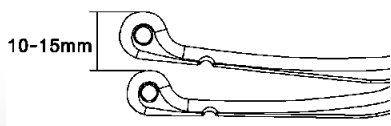
5. Compruebe que la junta tórica no está desgastada o dañada. Cámbiela por una nueva si fuese necesario. Vuelva a montar la tapa del filtro de aceite, haga un preapriete de las 3 tuercas, verificando previamente que la tapa está bien colocada, así como la junta tórica en su posición. Apriete del todo las tres tuercas con un par de apriete recomendado de 12 Nm +/- 1,5 Nm).

⚠ ATENCIÓN

Antes de montar la tapa del cartucho del filtro de aceite, compruebe si la junta tórica está dañada. Cualquier daño o desgaste de la junta tórica podría provocar fugas de aceite y causar graves daños al motor.

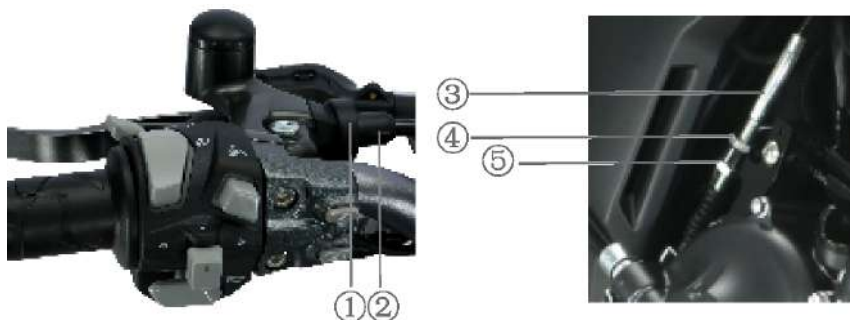
Juego libre de la leva del embrague

Mida el juego libre en el extremo de la maneta del embrague, que debe ser de 10 – 15 mm. Si el juego libre no es el correcto, siga el siguiente método para ajustarlo:



Ajuste fino

1. Afloje la contratuerca circular (1).
2. Gire el tensor del cable (2) hasta conseguir el juego correcto.
3. Vuelva a apretar la contratuerca circular (1).



Ajuste grueso

1. Afloje las tuercas del tensor del cable (4) y (5).
2. Gire el tensor (3) hasta conseguir el juego correcto.
3. Vuelva a apretar las tuercas del tensor del cable (4) y (5).

ADVERTENCIA

Si el juego de la leva de embrague no es el correcto, podrá dañar fácilmente el mecanismo del embrague y transmisión.

El mantenimiento y ajuste del embrague lo debe hacer un concesionario oficial.

Juego del cable del acelerador



Proceso de ajuste:

1. Afloje la contratuercas (1).
2. Gire el tornillo tensor (2) para ajustar el juego libre del acelerador en el rango 2,0 – 4,0 mm.
3. Después de completar el ajuste, apriete la contratuercas.

ADVERTENCIA

Después de completar el ajuste del juego del acelerador, compruebe que la empuñadura vuelve automáticamente a su posición de cerrado. No ajuste el régimen de ralentí a través del cable del acelerador. No puede darse la situación de que aumente el régimen de ralentí cuando gire el manillar de la motocicleta.

Ralentí

Cuando compruebe el régimen de ralentí, deberá realizarlo con el motor caliente. El régimen del ralentí debe estar en el rango de 1.500 a 1.700 rpm.

ADVERTENCIA

Si el ajuste del régimen de ralentí está por encima de sus habilidades, confíe la operación a un Concesionario oficial Zontes.



Sistema de control de emisiones de vapores de combustible

Esta motocicleta cuenta con un sistema de control que evita que los vapores de combustible se emitan a la atmósfera. Debe comprobarse periódicamente (cada 5.000 km o cada 24 meses) haciendo lo siguiente:

1. Compruebe si cada conexión está correcta.
2. Compruebe si cada tubo y el cánister de carbón activo (1) presenta grietas o daños, y cambie si fuese necesario la pieza dañada.
3. Compruebe que cada tubo y el cánister de carbón activo (1) no estén bloqueados y límpielos o cámbielos si fuese necesario.

PELIGRO

Si el sistema de control de emisiones de vapores de combustible necesitara su comprobación y mantenimiento, le recomendamos encarecidamente que confíe este trabajo a un concesionario oficial.

Refrigerante

El nivel de refrigerante en el vaso de expansión debe encontrarse entre las marcas de nivel H y L en cualquier momento. Si el nivel de refrigerante cae por debajo de la marca L, añada refrigerante siguiendo los siguientes pasos.

1. Aparque la motocicleta sobre su sostén lateral.
2. Abra la tapa del vaso de expansión, añada refrigerante (cuando la motocicleta esté a temperatura ambiente y en posición vertical) hasta que el nivel de refrigerante del vaso de expansión alcance la marca H.



⚠ ATENCIÓN

Para una correcta comprobación del nivel de refrigerante, el motor debe estar frío.

Si el vaso de expansión está vacío, compruebe y repare inmediatamente el sistema de refrigeración. Después de arreglar el sistema de refrigeración, añada refrigerante.

⚠ PELIGRO

Es perjudicial para la salud ingerir o absorber refrigerante. Además, cuando lo utilice, no coma ni beba. Después de cada trabajo, lávese las manos, cara o partes de la piel que hayan podido estar en contacto con el refrigerante. Si por error ingiere refrigerante, diríjase inmediatamente a un hospital. Si por error inhala refrigerante, respire profundamente aire fresco en algún lugar poco contaminado. Si por error el refrigerante entra en contacto con los ojos, láveselos con agua abundante. Mantenga alejado el refrigerante de niños y mascotas.

Cambio del refrigerante

Le sugerimos que cambie completamente el refrigerante cada dos años.

Tubos de combustible

— Compruebe si los tubos de combustible están dañados o tienen fugas. Si aparece algún problema o si fuese necesario, cambie el tubo de combustible dañado.

⚠ ATENCIÓN

No agrande los tubos de combustible en su conexión con la bomba de combustible.

Cadena de transmisión

— Esta cadena de transmisión está fabricada con materiales especiales. La cadena cuenta con unas juntas tóricas especiales o retenes que sellan la grasa. Cuando necesite cambiar la cadena, confíe esta operación a un concesionario oficial. Compruebe y ajuste la cadena de la motocicleta a diario antes de su uso. Siga el siguiente método para comprobarla y mantenerla.



⚠ PELIGRO

Por su seguridad, compruebe y ajuste la cadena de transmisión antes de usar la motocicleta.

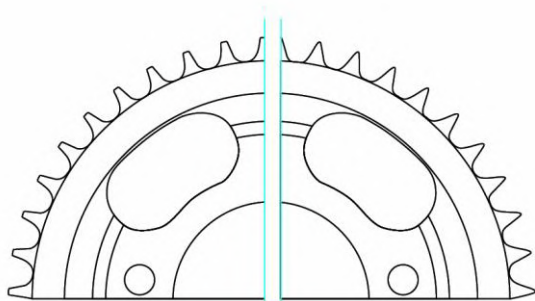
Comprobaciones de la cadena de transmisión

Cuando compruebe la cadena, revise los siguientes elementos:

- (1) Ejes de eslabones sueltos
- (2) Rodillos dañados
- (3) Eslabones rígidos u oxidados
- (4) Eslabones que articulan mal
- (5) Desgaste irregular
- (6) Cadena mal ajustada

⚠ ADVERTENCIA

Si encuentra alguno de estos elementos mal en la cadena de transmisión, confíe su reparación a un concesionario oficial.



Piñones correctos

Piñones defectuosos

Cuando se desgasta la cadena de transmisión, también se desgastan otros elementos. Compruebe si el piñón o la corona presentan los siguientes problemas:

1. El piñón o la corona tiene un desgaste excesivo.
2. Los dientes están rotos o dañados.
3. Las tuercas de fijación están flojas o se han perdido.

Si encuentra alguno de estos problemas en el piñón o la corona, confíe su reparación a un concesionario oficial.



⚠ ADVERTENCIA

Cuando cambie la cadena, debe comprobar también el estado de desgaste del piñón y la corona; si fuese necesario debe cambiar los tres elementos a la vez.

Limpieza y engrase de la cadena

Se debe limpiar y engrasar la cadena periódicamente siguiendo el siguiente método:

1. Retire la suciedad y polvo de la cadena, evite dañar los retenes.
2. Limpie la cadena con un producto limpiador de cadena con retenes o detergente neutro y agua.
3. Use un cepillo suave para limpiar la cadena, incluso aunque use un cepillo suave tenga cuidado de no dañar los retenes.
4. Limpie el agua y el detergente neutro, y seque la cadena.
5. Utilice aceite de cadenas especial para cadenas con retenes para engrasar interior y exteriormente la cadena.
6. Después de aplicar el aceite especial a la cadena, retire el exceso de aceite.
7. Sugerimos al usuario que limpie la cadena cada 1.000 km para evitar que el polvo deteriore los retenes.

⚠ ADVERTENCIA

Algunos lubricantes de cadenas contienen disolventes y aditivos que pueden dañar los retenes, por favor utilice solamente aceites para cadenas especiales. Si no encuentra aceite para cadenas especiales, puede usar en su lugar aceite de alta viscosidad SAE 90.

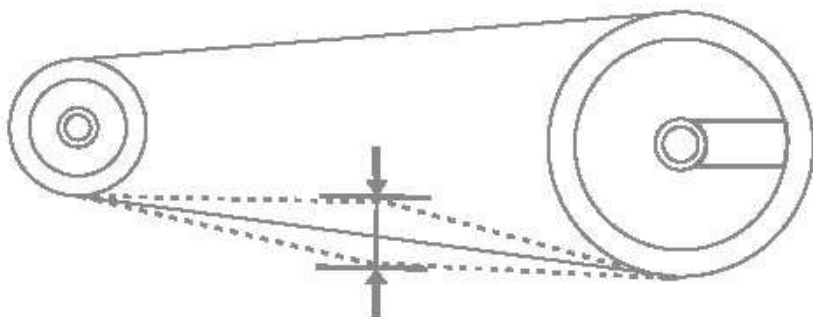
Ajuste de la cadena de transmisión.

Ajuste la holgura de la cadena al rango adecuado. El ajuste de la cadena se debe hacer con la frecuencia que requiera su estilo de conducción.

⚠ ADVERTENCIA

Si el grado de holgura de la cadena es excesivo, el piñón y la corona se desgastarán y puede producirse un accidente o graves daños mecánicos. Antes de usar la motocicleta, compruebe y ajuste la holgura de la cadena.





Holgura o juego libre de la cadena: 18-25 mm

⚠ ADVERTENCIA

La cadena de transmisión está hecha con materiales especiales. El uso de otras cadenas no originales puede conllevar daños prematuros.
No use un cepillo de púas para limpiar la cadena.

Siga los siguientes pasos para tensar la cadena de transmisión



①



②



③



④

1. Use una llave Allen de 6 mm para retirar los tornillos M8 (1) mostrados en la Figura, luego retire cuidadosamente el soporte de la matrícula sin tirar del cable.
2. Afloje los tornillos M16x1.5 (2) mostrados en la figura con un tubo de 21 mm. Tenga en cuenta que no necesita retirarlos.
3. Use una herramienta especial (4) para ajustar la cadena abrazando el dentado del ajustador excéntrico como muestra la figura, y luego gire el ajustador excéntrico (3) con fuerza. Nota: en el sentido de las agujas del reloj se afloja y en el sentido contrario se aprieta. Si lo nota demasiado duro para moverlo, afloje un poco más los tornillos M16 hasta que pueda girar el ajustador excéntrico. Mueva el ajustador excéntrico a la posición adecuada para conseguir la tensión correcta de la cadena y fíjelo.



4. Después de ajustar la cadena, use una llave dinamométrica con tubo de 21 mm para apretar los tornillos del paso 2 a 100 Nm.
5. Use una llave Allen de 6 mm para volver a montar el soporte de la matrícula del paso 1.

Pasos para el mantenimiento del rodamiento de aguja NK50-25 del ajustador excéntrico:



Paso 1: Retire el seguro de bloqueo del eje trasero y luego utilice una llave tubo de 42 para aflojar la tuerca M35. Al aflojar, el freno de trasero debe presionarse con fuerza para evitar que la rueda trasera gire. (Tenga en cuenta que no es necesario quitar la tuerca por completo)

Paso 2: Utilice una llave Allen de 4 para aflojar el tornillo de sujeción del deflector de la rueda y retire el deflector.

Paso 3: Como se muestra en los pasos 1, 2 y 3 del ajuste de la cadena, retire el guardabarros trasero y afloje el bulón M16.

Paso 4: utilice una llave tubo 19 para aflojar las cinco tuercas M12 de la llanta que se muestran en imagen (tenga en cuenta que debe aflojar las tuercas en diagonal).

Paso 5: utilice un banco auxiliar para sostener la motocicleta y retire la llanta trasera.

Paso 6: Retire el caliper de freno y el eje trasero.

Paso 7: utilice una pinza para anillos de retención Seeger para retirar el anillo como se muestra en imagen.

Paso 8: limpie con queroseno el eje y verifique el estado de los rodamientos.

Paso 9: Utilice grasa lubricante para lubricar el eje y rodamientos.

Paso 10: para la instalación realice los pasos a la inversa de instructivo.

Torques:

Tuerca eje M35: 200Nm

Bulón de tensión de cadena M16: 100Nm

Turcas de llanta trasera M12: 100Nm



Sistema de frenado

Esta motocicleta cuenta con un conjunto de frenos de disco en las ruedas delantera y trasera. El correcto funcionamiento de los frenos es muy importante para una conducción segura. Recuerde comprobar periódicamente el sistema de frenos y complételo con un mantenimiento por un concesionario oficial cualificado.

PELIGRO

Los frenos cuentan con componentes altamente importantes para su seguridad personal; debe comprobar y ajustar periódicamente los frenos, y limpiar con regularidad los sedimentos que se acumulan en las pinzas para evitar obstáculos en el movimiento de los pistones.

Si el sistema de frenos necesita mantenimiento le recomendamos que se lo confíe a un concesionario oficial cualificado. Este cuenta con un completo equipo de herramientas y experiencia en la tecnología, así como es la forma más segura y económica de hacer el trabajo.

Si no comprueba y mantiene periódicamente el sistema de frenos de la motocicleta aumentará el riesgo de accidentes. Antes de cada uso de la motocicleta compruebe los componentes del sistema de frenos y realice el mantenimiento de los mismos según la Tabla de Mantenimiento.

Compruebe los siguientes puntos del sistema de frenos:

1. Compruebe el nivel del líquido de frenos.
2. Compruebe si aparecen fugas en el sistema de frenos delantero y trasero.
3. Compruebe si aparecen fugas en los latiguillos o si estos están rotos.
4. Compruebe el estado de desgaste de los discos y las pastillas.
5. Accione los frenos delantero y trasero para verificar su efectividad.

ADVERTENCIA

El sistema de frenos hidráulico funciona a alta presión. Para garantizar la seguridad, cambie el líquido de frenos según se recomienda en la Tabla de Mantenimiento.





Nivel mínimo



Nivel máximo

Nivel mínimo

Líquido de frenos delantero

Líquido de frenos trasero

Compruebe el nivel de líquido de frenos en los depósitos de las bombas de freno delantera y trasera. Si el nivel del líquido de frenos está por debajo de la marca LOWER, compruebe el desgaste de las pastillas y si aparecen fugas de líquido de frenos.

Compruebe el nivel de líquido de frenos en los depósitos de las bombas de freno delantera y trasera. Si el nivel del líquido de frenos está por debajo de la marca LOWER, compruebe el desgaste de las pastillas y si aparecen fugas de líquido de frenos.

PELIGRO

No lave directamente las bombas de freno con agua a presión.

Si el agua entra en el líquido de frenos, causará daños e incluso la muerte. El líquido de frenos es nocivo tanto para la piel como para el contacto con los ojos. El líquido de frenos es tóxico. No vomite si ingiere líquido de frenos. Contacte de inmediato con un centro de control de sustancias venenosas o un hospital. Si el líquido de frenos entra en contacto con los ojos, lávese con agua abundante y busque ayuda médica. Lávese minuciosamente las manos. Mantenga lejos de los niños y mascotas el líquido de frenos.

ADVERTENCIA

El uso de líquido de frenos mezclado con agua, polvo o impurezas, líquidos de silicato o aceite, o similares pueden dañar gravemente el sistema de frenos. No use líquido de frenos de un recipiente abierto. No puede usar el líquido de frenos empleado en un mantenimiento anterior. Sólo puede usar líquido de frenos DOT 4. Cuando el líquido de frenos salpique a una superficie pintada o de plástico, corroerá la superficie del material.



Pastillas de freno



Compruebe si las pastillas de freno delanteras y traseras están desgastadas o próximas a su límite de desgaste. Si han alcanzado el límite de desgaste (el material ha alcanzado el fondo de las ranuras) confíe el cambio de pastillas a un concesionario oficial.

PELIGRO

Si no comprueba y mantiene las pastillas de freno, o no las cambia a tiempo, aumentará el riesgo de accidentes. Si necesita cambiar las pastillas de freno, confíe el trabajo a un concesionario oficial.

Si conduce después del mantenimiento del sistema de frenos o cambia las pastillas de freno, accione repetidamente la leva y el pedal de freno, ya que el efecto de frenado no alcanza el rendimiento máximo por adaptación del disco o rodaje de las pastillas y corre el riesgo de sufrir un accidente.

ADVERTENCIA

No cambie una sola pastilla. Cambie las dos a la vez para que la frenada sea más equilibrada presionando sobre ambas caras del disco. Si la colocación de la pastilla es incorrecta, no accione la leva o el pedal de freno. Si acciona la leva o el pedal de freno, resultará difícil reiniciar los pistones de la pinza y puede provocar fugas de líquido de frenos.



Disco de freno de la rueda delantera

El punto principal para verificar el disco del freno delantero es comprobar que el espesor del disco de freno es superior a 4,5 mm. Si el espesor es inferior a 4,5 mm, debe cambiar el disco de freno por uno nuevo.

Disco de freno de la rueda trasera

El punto principal para verificar el disco del freno trasero es comprobar que el espesor del disco de freno es superior a 4 mm. Si el espesor es inferior a 4 mm, debe cambiar el disco de freno por uno nuevo.

PELIGRO

Cuando estrene un nuevo disco u otros componentes del sistema de frenos, no lo exija de inmediato. Primero accione varias veces la leva o el pedal de freno hasta conseguir que el sistema de freno se asiente por completo, recupere la fuerza de agarre normal y verifique la correcta circulación del líquido de frenos.

Después de cambiar el disco o las pastillas, la distancia de frenado será más larga que la original durante unos 300 kilómetros. Cuando termine de rodar el disco y las pastillas conseguirá la mejor eficiencia de frenado. Hasta que eso ocurra, conduzca con precaución dejando suficiente distancia de frenado.

Ajuste del pedal de freno trasero

La posición del pedal del freno trasero se debe mantener correctamente. De lo contrario, el disco de freno y las pastillas estarán siempre friccionando y se dañarán ambos elementos. Para ajustar la posición del pedal de freno siga el siguiente método.



1. Afloje la contratuerca (1), gire el tornillo (2), el pedal de freno debe encontrarse 85 mm por debajo de la punta del pie derecho.



2. Bloquee la contratuerca (1) para asegurarse de que el tornillo (1) quede fijo.

ADVERTENCIA

Si el ajuste no es correcto, las pastillas y el disco de freno estarán forzados todo el tiempo, lo que puede dañar el freno y el disco de freno provocando una alta temperatura en el freno trasero, que producirá una resistencia al movimiento y pérdida de fuerza de frenado. Ajuste el pedal de freno según el método descrito.

Neumáticos

PELIGRO

Si no presta atención a las siguientes advertencias puede provocar un accidente por fallo de los neumáticos. Los neumáticos conectan la motocicleta con el suelo, por lo que son muy importantes. Observe los siguientes detalles:

Compruebe los neumáticos y su presión, ajuste la presión de los neumáticos antes de su uso.

Evite sobrecargar la motocicleta.

Cambie los neumáticos cuando alcancen su límite de desgaste o si la superficie del neumático muestra grietas o daños.

Utilice siempre neumáticos con las características y dimensiones recomendados en el presente manual.

Después de cambiar los neumáticos, debe balancear las ruedas. Lea detenidamente el contenido de las instrucciones.

Tenga cuidado si debe rodar el neumático ya que afectará este estado al deslizamiento y pérdida de control. Cuando utilice neumáticos nuevos, debe conducir con precaución. Evite frenar o acelerar bruscamente, giros cerrados y frenadas de emergencia durante los primeros 150 kilómetros después de cambiar los neumáticos.



Presión de los neumáticos y carga

Tanto la correcta presión de los neumáticos como su carga son factores muy importantes. La sobrecarga puede llevar a fallos en los neumáticos y a la pérdida de control de la motocicleta.

Compruebe la presión de los neumáticos según su utilización antes de usar la motocicleta. Durante la conducción, el neumático trasero se calentará y su presión aumentará.

Si la presión del neumático es baja puede causar dificultades en los giros además de acelerar el desgaste del neumático. Si la presión es alta, la zona de contacto neumático-suelo se reduce y resultará fácil derrapar y perder el control.

Presión de los neumáticos recomendada bajo temperatura normal: 36 PSI.

ADVERTENCIA

Compruebe periódicamente la presión de los neumáticos. Evite que la presión de los neumáticos baje de los 36 PSI.

Cuando sienta que la presión descende, compruebe si hay un clavo en el neumático o un orificio o el perfil está dañado. En caso de pinchazo, los neumáticos sin cámara se desinflan lentamente.

Almacenamiento de los neumáticos.

Cuando la motocicleta no se va a usar durante un tiempo prolongado, es necesario inflar los neumáticos a la presión especificada.

El neumático es un producto con mezclas de goma semicalientes, que no son recomendadas para temperaturas exteriores extremadamente frías. De lo contrario, el hielo causará grietas en el producto. Almacénelo en un lugar cálido o interior.

Estado y características del neumático

El estado incorrecto de los neumáticos y/o unas dimensiones incorrectas afectarán al rendimiento de la motocicleta. Si hay grietas en el dibujo de los neumáticos puede llevar a fallos en los neumáticos y hacer que el vehículo pierda el control.

Un desgaste excesivo de los neumáticos puede producir pinchazos y pérdida de control del vehículo. El desgaste también afecta al aspecto del neumático y cambia el rendimiento del mismo.

Compruebe el estado y la presión de los neumáticos antes de su uso. Si un neumático presenta defectos como daños, grietas o desgaste hasta su límite, debe cambiar ese neumático.





⚠ **ATENCIÓN**

El neumático cuenta con unas etiquetas en forma de triángulo que sirven para controlar el desgaste. Si las tiras de desgaste tocan el suelo, significa que ese neumático ha llegado a su límite de desgaste. Tiene que cambiar el neumático. Cuando cambie el neumático compruebe que sus dimensiones coinciden con las de la tabla de abajo. Si cambia a diferentes tipos o medidas, influirá en las prestaciones de la motocicleta y puede llevar a la pérdida de control.

	Rueda delantera	Rueda trasera
Dimensiones	120/70ZR17	180/60R17

⚠ **PELIGRO**

Si usa neumáticos de dimensiones o características diferentes a los especificados le causará problemas. Le sugerimos que utilice neumáticos estándar.



Desmontaje de los neumáticos



Desmontaje rueda delantera:

Par de apriete del eje delantero: 65 Nm

Par de apriete de los tornillos de cierre del eje delantero: 20 Nm

Par de apriete de los tornillos de fijación de la pinza de freno: 45 Nm

1. Use un caballete adecuado para sujetar la motocicleta.
2. Afloje los dos tornillos de fijación de la pinza delantera en el pie de horquilla (1), retire la pinza delantera.

⚠ ADVERTENCIA

Cuando retire la pinza de freno, no accione la leva del freno. Si lo hace puede hacer que se salga el pistón de la pinza, dificultando su retorno; si lo fuerza para devolverlo a su posición puede provocar una fuga de líquido de frenos.

3. Afloje el tornillo del tensor de la rueda delantera y saque el sensor (3).
4. Afloje los tornillos de cierre del pie de la horquilla (2).



5. Con el caballete adecuado debajo del motor, eleve el tren delantero de la motocicleta hasta que la rueda delantera se separe del suelo.
6. Gire el eje (4) de la rueda a la izquierda y derecha tirando de él hacia afuera y sáquelo.
7. Mueva la rueda delantera hacia delante.
8. Monte la rueda delantera siguiendo el método en sentido inverso.
9. Después de montar la rueda delantera, accione varias veces la leva de freno para que se restaure la fuerza de frenado normal.

 **PELIGRO**

Después de montar el freno de la rueda delantera asegúrese que se encuentra en posición correcta. Si no lo está corre el riesgo de que se bloquee el freno, pudiendo provocar un accidente. Antes de conducir, accione la leva varias veces, hasta que se consiga la presión de funcionamiento correcta. Compruebe que, sin accionar el freno, la rueda delantera gira libremente.



Par de apriete de la tuercas de la rueda trasera: 100 Nm



Desmontaje rueda trasera:

1. Utilice un caballete especial para sujetar la motocicleta.
2. Use una llave de tubo de 19 mm para aflojar las 5 tuercas M12x1,5. En el montaje, apriete las tuercas diagonalmente con un par de apriete final de 100 Nm.
3. Saque la rueda hacia fuera.
4. Monte el neumático y vuelva a colocar la rueda trasera en orden contrario al de desmontaje.
5. Después del montaje, accione varias veces el pedal de freno y compruebe que la rueda trasera gira libremente.

ADVERTENCIA

Cuando retire la rueda trasera, no accione el pedal de freno. Si lo hace será difícil volver a colocar las pastillas de freno.

PELIGRO

Si el ajuste de la cadena es incorrecto, o el eje está mal apretado, se puede producir un accidente. Después de montar la rueda trasera, ajuste la cadena según el procedimiento descrito anteriormente. Asegúrese que el par de apriete de la tuerca de rueda es el recomendado. Si no sabe cómo realizar esta operación, confíe el trabajo a un concesionario oficial.

Después de montar la rueda trasera, ajuste la altura del pedal de freno. Si la altura del pedal no es la correcta afectará a la potencia de frenado y puede provocar un accidente.

Antes de su uso, accione varias veces el pedal de freno, hasta que note que vuelve la presión normal de funcionamiento. Puede notar que el pedal arrastre hasta volver a su posición de reposo. Compruebe también que la rueda trasera gira libremente.



Alumbrado e intermitentes

Consulte las instrucciones del apartado “comprobaciones previas” con respecto a la comprobación del alumbrado e intermitentes.



Pulsador de luz de freno delantero



Pulsador de luz de freno trasero

Pulsador de luz de freno delantero

El freno delantero cuenta con un pulsador de luz de freno que se encuentra en el soporte de la leva de freno. Cuando comienza a accionar la leva, se ilumina la luz de freno.

Pulsador de luz de freno trasero

El pulsador de luz de freno trasero se encuentra en el tornillo del latiguillo de freno. Cuando empiece a accionar el pedal de freno, se ilumina la luz de freno.

Cambio de la lampara de luz de freno

La luz de freno utiliza luz LED. Por ello, no se puede cambiar la lampara. La luz LED es mucho más duradera.

Ajuste del haz del faro

1. Retire los dos tornillos de expansión a ambos lados de la cubierta decorativa del faro (Figura 1) y retire la cubierta decorativa.
2. Use una llave Allen de 6 mm para aflojar los tornillos a ambos lados del faro en la Figura 2. Ajuste el faro al ángulo requerido. Ayúdese de la escala (cada división de la escala es 0,5°). Reapriete los tornillos.





Ajuste de la altura del haz del faro

Fusibles

Esta motocicleta cuenta con diferentes fusibles: Principal, ECM, alimentación, motor del ABS, ECU del ABS, alumbrado y fusibles de repuesto, que se encuentran en la caja de fusibles principal. En la caja de fusibles secundario se encuentra el de arranque, ABS, auxiliares y otros fusibles.

- 1- Fusible principal
- 2- Fusible EMC
- 3- Fusible de fuente de alimentación constante, electro ventilador, panel de instrumento.
- 4- Fusible motor de la unidad hidráulica ABS
- 5- Fusible ECU de la unidad hidráulica ABS
- 6- Fusible faro delantero
- 7- Fusible sistema de arranque
- 8- Fusible controlador ABS
- 9- Fusible luz de posición, luces de giro, luz trasera, luz de freno, luz porta patente, bocina, luz de guiñada.
- 10- Fusible Panel de instrumento,
- 11- Fusible sistema PKE
- 12- Fusible cargador de batería

PELIGRO

No use un fusible con características diferentes al original ni haga un puente. De lo contrario, podrá tener un grave problema eléctrico o incluso provocar un incendio quemando al vehículo, o pérdida de potencia.



⚠ ADVERTENCIA

Preste atención a las características del fusible fundido y nunca use un sustituto como un trozo de cable. Si el fusible se funde frecuentemente en poco tiempo, es síntoma de que hay un problema en el circuito eléctrico. Debe hacer que se lo revisen por un concesionario oficial Zontes.

Catalizador

El catalizador puede reducir de manera efectiva las emisiones contaminantes del escape, protegiendo y preservando el medio ambiente. El catalizador condiciona el uso exclusivo de combustible sin plomo; nunca utilice combustible con plomo ya que puede dañar el catalizador. El funcionamiento normal del motor hacia el catalizador es muy importante; si la efectividad del motor no es buena en cuanto al encendido o refrigeración, provocará que los gases de escape produzcan daños permanentes en el convertidor catalítico.

Resolución de problemas

El contenido de esta resolución de problemas puede ayudarle a solucionar problemas comunes.

⚠ ADVERTENCIA

Un mantenimiento y ajuste inadecuado puede dañar la motocicleta sin poder determinar la causa del problema. Si no está seguro de cómo corregirlo, le recomendamos que confíe su resolución a un concesionario oficial.

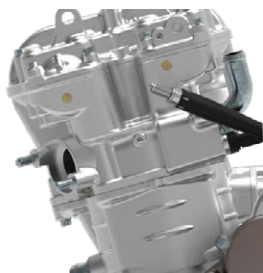
Comprobación del sistema de inyección de combustible

Si se ilumina el testigo de fallo en el sistema de inyección del panel de instrumentos, le indica que hay un problema en el sistema. Debería enviar la motocicleta a un concesionario oficial. Consulte el apartado sobre fallos del sistema de inyección para intentar solucionar el problema.



Comprobación del sistema de encendido

1. Retire la bujía y conéctela a la pipa de bujía.
2. Haga que se produzcan chispas en la bujía poniendo la bujía en contacto con alguna parte metálica de la motocicleta, el cambio en neutral, accionando por precaución el embrague, activando la motocicleta con el botón rojo de activación/desactivación, el interruptor cortacorrientes en la posición "⏻" y, finalmente el botón de arranque. Si el sistema de encendido funciona correctamente, podrá ver saltar entre los electrodos de la bujía una chispa azul. Si no hay chispa, confíe la reparación de la motocicleta a un concesionario oficial.



PELIGRO

Cuando compruebe la chispa en la bujía, no sitúe la bujía cerca de su orificio ya que la mezcla de aire-combustible puede salir por el orificio, prenderse con la chispa y producir un incendio.

Para reducir la posibilidad de producir una descarga eléctrica, conecte siempre la bujía a piezas eléctricas, evitando piezas pintadas.

Para evitar la posibilidad de descargas eléctricas que lleven a un grave accidente, evite que las personas con problemas de corazón o que lleven un marcapasos hagan este tipo de operaciones.

El motor no funciona

1. Asegúrese que hay suficiente combustible en el depósito.
2. Cuando arranque el motor y observe que el testigo amarillo de fallo en el sistema de inyección se queda iluminado, deberá llevar la motocicleta a un concesionario oficial Zontes para su reparación.
3. Compruebe si está bien el sistema de encendido.
4. Compruebe el régimen de ralentí. .



⚠ PELIGRO

No maneje el combustible en cualquier sitio, sobre todo cerca de elementos a alta temperatura como el motor y el silenciador. Cuando haga la comprobación, manténgase lejos de llamas y objetos muy calientes.

Motor con poca fuerza

— Cuando el motor pierde potencia significativamente o no alcanza su velocidad máxima original, puede ser que el sistema de inyección de combustible se haya obstruido y haga que el motor no funcione normalmente. Lleve la motocicleta a un concesionario oficial para su comprobación.

⚠ ADVERTENCIA

Un sistema de inyección obstruido se debe probablemente al uso de combustible de baja calidad o con impurezas.

Sistema de inyección de combustible

Cuidados del sistema de inyección de combustible:

1. Antes de montar la batería en una motocicleta nueva, debería comprobar que todas las conexiones de los componentes del sistema de inyección están bien fijadas incluyendo la del sensor de oxígeno en el escape. Además, asegúrese de que el depósito tiene combustible.
2. Cuando monte la batería, utilice herramientas adecuadas para fijar los terminales positivo y negativo. No los conecte a mano.
3. Mantenga el nivel de combustible en el depósito con al menos 3 litros, de lo contrario puede tener problemas en el sistema de inyección ya que la bomba de combustible trabajará en seco. En cuanto el nivel de combustible llegue al primer segmento, reposte lo antes posible en una gasolinera.
4. Cuando vuelva a montar la batería, en el arranque, se presenten fallos de alimentación en el vehículo, re arranque de una batería inactiva, anomalía en el régimen de ralentí, bloqueo/desbloqueo u otras situaciones similares, preste atención a reiniciar individualmente el hardware de la inyección electrónica. Pasos: Active el vehículo y ponga el cortacorrientes en ON, arranque el motor con el embrague accionado y en punto muerto. Ponga en OFF el cortacorrientes después de 10 segundos y vuelva a poner en ON el cortacorrientes después de 10 segundos. Repita el proceso 2 veces.



5. Cuando no vaya usar la motocicleta en un tiempo prolongado, será difícil volver a arrancarla por primera vez. Gire el acelerador a 1/8 de su recorrido para arrancarlo.
6. Si después de varios intentos, no puede arrancarlo, puede deberse a que el cilindro tiene agua. Debe realizar el siguiente proceso para limpiar el cilindro: gire el acelerador completamente a tope y haga funcionar el arranque durante 3 segundos.
7. Si el panel de instrumentos está parpadeando, es síntoma de que la tensión de la batería es demasiado baja y deberá recargarla. Una tensión muy baja lleva a un estado de funcionamiento anómalo de los componentes del sistema de inyección, lo que hace que la motocicleta no pueda arrancar o su potencia sea baja.

⚠ ADVERTENCIA

En el caso de motocicletas nuevas o que no tienen combustible en el depósito, no intente arrancarla. Consiga repostar algo de combustible antes de pulsar el botón de arranque. De lo contrario la bomba girará sin combustible acortando su vida de servicio.

⚠ ADVERTENCIA

No desconecte las conexiones a los diferentes componentes del sistema de inyección ni los lave con agua.

Autodiagnóstico del sistema de inyección

Cuando el motor esté en marcha, si se queda encendido el testigo de fallo en el sistema de inyección, le indica que algún componente muestra un error.

Para diagnosticar y leer los códigos de falla (DTC) realice los siguientes pasos:

1. Pulse brevemente el botón rojo de activación/desactivación y coloque la motocicleta en contacto.
2. Luego de que la moto esté lista para arrancar, ponga en ON el interruptor cortacorrientes.
3. Pulse el botón SET e ingrese al menú del panel de instrumentos.
4. Pulse el botón MOD y seleccione la función INFORMATION.
5. El código de error tiene 4 dígitos, lea el código de error y utilice la tabla para identificar el fallo. Ejemplo: 0511 Válvula de control de ralenti (paso a paso) circuito abierto.
6. Si algún componente está mal, sustitúyalo por un recambio original, de lo contrario podría llevar a un funcionamiento anómalo del sistema.
7. Luego de solucionar la falla, el testigo de fallo del sistema de inyección permanecerá encendido, para apagar el indicador realice el borrado del historial de fallas mediante la herramienta de diagnóstico Zontes.



Autodiagnóstico de inyección - Tabla códigos de falla DTC

Código	Descripción del error	Código	Descripción del error
P0030	Circuito abierto en control del calentador de sensor de oxígeno	P0116	Sensor de temperatura del refrigerante no es razonable
P0031	Tensión baja en control del calentador de sensor de oxígeno	P0117	Tensión baja en el sensor de temperatura del refrigerante
P0032	Tensión alta en control del calentador de sensor de oxígeno	P0118	Tensión alta en el sensor de temperatura del refrigerante
P0106	Sensor de presión en admisión/ barométrico no es razonable	P0122	Límite tensión baja en circuito del sensor posición acelerador
P0107	Sensor de presión en admisión/ barométrico cortocircuitado a masa	P0123	Límite tensión alta en circuito del sensor posición acelerador
P0108	Sensor presión admisión/barométrico cortocircuitado a alimentación	P0130	Señal del sensor de oxígeno no es razonable
P0112	Señal del sensor de temperatura en admisión muy baja	P0131	Tensión de la señal del sensor de oxígeno muy baja
P0113	Señal del sensor de temperatura en admisión muy alta	P0132	Tensión de la señal del sensor de oxígeno muy alta
P0134	Fallo en la señal del circuito del sensor de oxígeno	P0627	Circuito abierto en el control del relé de la bomba gasolina
P0201	Circuito abierto en el circuito de control del inyector	P0629	Cortocircuito a alimentación en control relé bomba gasolina
P0261	Cortocircuito a masa en el circuito de control del inyector	P0650	Fallo en el circuito del testigo de la inyección
P0262	Cortocircuito a alimentación en el sensor de presión en admisión	P0444	Electroválvula del cánister abierta
P0322	Cortocircuito o circuito abierto en señal del sensor de velocidad	P0459	Cortocircuito a alimentación en electroválvula del cánister
P0480	Circuito abierto en el control del electroventilador	P0458	Cortocircuito a masa en electroválvula del cánister
P0691	Cortocircuito a masa en el control del electroventilador	P2300	Bobina de alta tensión cortocircuitada a masa



Código	Descripción del error	Código	Descripción del error
P0692	Cortocircuito a alimentación en el control del electroventilador	P0628	Tensión muy baja en el circuito de control relé bomba gasolina
P0511	Circuito abierto en control del actuador del régimen de ralenti	P1098	Tensión muy baja en la señal del inclinómetro
P0563	Tensión muy alta del sistema de la batería	P1099	Tensión muy alta en la señal del inclinómetro



Conexión USB

Carga de dispositivos por USB

Tensión de entrada: 12V-24V; tensión de salida: 5V; corriente de salida: 1A

Características:

1. Tapa hermética que evita que el polvo y la lluvia entren al conector extendiendo la vida de servicio del cargador.
2. Diseño del circuito integrado inteligente. Ajustará automáticamente la corriente de carga según la capacidad y tipo de la batería.
3. Con la protección de sobretensión y corriente, se garantiza la seguridad de la carga.

⚠ ATENCIÓN

Compruebe el cierre de la tapa del USB cuando está lloviendo o no la utiliza.

No utilice el USB cuando la tensión de la batería es baja.



Añadiendo accesorios eléctricos



La motocicleta cuenta de serie con un conector situado bajo el depósito de gasolina por el lado izquierdo como muestra la imagen. El conector es impermeable y suministra energía sólo cuando el motor está en marcha, pudiendo conectarse faros auxiliares sin dañar los circuitos eléctricos originales.

ATENCIÓN

No se deben conectar dispositivos GPS, faros suplementarios y otros equipos eléctricos directamente a los polos positivo y negativo de la batería.

No rodee el cableado del equipo eléctrico alrededor de la batería.


Mantenga alejado de la ECU de la inyección el equipo eléctrico instalado, así como cerca de los relés y siempre a más de 300 mm del controlador PKE. No modifique el cableado principal del vehículo.



Método de almacenamiento

Si no usa la motocicleta por un tiempo prolongado, necesitará un mantenimiento especial; esto requiere algunos materiales, equipos y tecnología. Por esta razón, se recomienda que confíe el trabajo a un concesionario oficial. Si desea hacerlo usted, siga el siguiente método:

Motocicleta

Limpie la motocicleta. Utilice el sostén lateral para dejar la motocicleta en una superficie plana. Con el manillar a la izquierda, haga una pulsación larga en el botón rojo de activación/desactivación “”, la motocicleta desconectará los circuitos eléctricos y el manillar se bloqueará automáticamente.

Combustible

Con el método del sifón u otro adecuado extraiga el combustible del depósito de gasolina en un recipiente adecuado.

Motor

1. Retire la bujía, introduzca una cucharada de aceite en el orificio de la bujía y vuelva a montar la bujía. Haga girar el cigueñal varias vueltas.
2. Seque el aceite y agregue de nuevo aceite.
3. Con un trapo mojado de aceite nuevo cubra la entrada del filtro de aire y la salida del silenciador.

Almacenamiento de batería

1. Retire la batería, consulte el apartado de la batería.
2. Use jabón neutro para limpiar la superficie de la batería, elimine el óxido de los terminales y del conector.
3. Guarde la batería en interior donde la temperatura sea superior a 0°C.

Neumáticos

Ajuste la presión de los neumáticos a la presión recomendada.

Superficie de la motocicleta

Coloque una capa protectora de goma en la superficie de resina y goma.

Utilice un spray antióxido sobre la superficie de las partes que no tienen tratamientos.

Use una cera para automóvil para cubrir la superficie.

Mantenimiento durante el período de almacenamiento

La batería debe cargarse cada mes.

Método de carga: 0.6A x 5-10 horas.



Método de reinicio

1. Limpie la motocicleta completamente.
2. Retire los trapos que cubren la entrada del filtro de aire y la salida del silenciador.
3. Vacíe todo el aceite motor. Siga las instrucciones del presente manual, cambie el filtro de aceite y añada aceite motor nuevo.
4. Retire la bujía. Haga girar varias veces el cigueñal. Vuelva a montar la bujía.
5. Vuelva a montar la batería siguiendo el apartado dedicado a la batería.
6. Verifique que la lubricación de la motocicleta esté bien.
7. Compruebe la motocicleta siguiendo las instrucciones de comprobaciones previas.
8. Vuelva a poner en marcha la motocicleta según las instrucciones.

Prevención contra la corrosión

Mantenga la motocicleta cuidadosamente. La prevención de la corrosión es muy importante. Al hacer esto, su motocicleta se verá como nueva incluso después de muchos años.

Puntos clave para evitar la corrosión

Factores que llevan a la corrosión:

Sal de la carretera, la acumulación de suciedad, humedad y productos químicos.

Pequeñas piedras o gravilla en la superficie de la pintura, o por golpes contra arañazos.

La sal de la carretera, el viento, la contaminación industrial y en entornos de alta humedad llevarán a la oxidación.

Cómo evitar la corrosión

Limpie la motocicleta al menos una vez al mes. Trate de mantener la motocicleta limpia y seca como en su mejor momento.

Elimine la suciedad en la superficie de la motocicleta. La sal de la carretera, productos químicos, asfalto y materiales como los excrementos de pájaros y emisiones industriales dañarán su motocicleta. Elimine la suciedad lo antes posible. Si es difícil de limpiar con agua, use detergentes. Cuando use productos de limpieza, debe seguir las indicaciones del fabricante.



Limpie los daños lo antes posible. Es imprescindible un examen cuidadoso de la motocicleta en la superficie de los daños de pintura. Si encuentra alguna rebaba o arañazos, repárela inmediatamente, evite más daños.

Guarde la motocicleta en un lugar seco y ventilado. Si lava la motocicleta a menudo en el garaje y la estaciona dentro, el garaje se encontrará húmedo. El exceso de humedad puede aumentar la corrosión. Si el aire no circula, incluso en ambientes de alta temperatura, la motocicleta se oxidará.

Cubra la motocicleta. Evite el sol directo sobre la motocicleta, esto llevaría a la pintura y plásticos a cambiar de color o perderlo. Utilice una funda transpirable y de alta calidad para evitar la radiación ultravioleta del sol sobre la motocicleta y reducir la contaminación del aire y la acumulación de suciedad. Su concesionario oficial Zontes puede ayudarle a elegir la funda adecuada para su motocicleta.

Limpieza de la motocicleta

Limpie la motocicleta con las siguientes indicaciones:

1. Use agua fría para quitar la suciedad y el barro de la superficie de la motocicleta. Puede usar una esponja o cepillo suave en el lavado. Evite raspar con materiales duros.
2. Use detergente neutro para lavado de automóviles, con una esponja o paño suave. La esponja o el paño suave deben empaparse con productos de limpieza.

Si utiliza la motocicleta en carreteras con sal o en la playa, se debe lavar inmediatamente después de su uso, con agua fría. El agua caliente acelerará la corrosión.

Evite la limpieza con spray y evite el chorro de agua a los siguientes elementos:

- o Encendido
- o Tapón del depósito de gasolina
- o Sistema de inyección de combustible
- o Depósitos de líquido de freno



ADVERTENCIA

No use agua a alta presión para limpiar la motocicleta, el cuerpo de mariposa y el inyector.



3. Después de limpiar la suciedad de la superficie, use agua para eliminar los restos de productos de limpieza.
4. Después de enjuagar, limpie la motocicleta con un paño suave humedecido y séquela a la sombra.
5. Verifique cuidadosamente la superficie de la pintura. Si tiene algún daño, siga estos pasos, usando reparadores para la superficie:
 - a. Limpia y seca la zona del daño
 - b. Mezcle el reparador y use un cepillo pequeño para untar ligeramente en el sitio del daño
 - c. Seque completamente el parche

⚠ ADVERTENCIA

Después de lavar la motocicleta o cuando la ha utilizado con lluvia, habrá humedad en los faros. Encienda la luz del faro y la humedad se disipará gradualmente. Arranque el motor para mantener encendido el faro sin que se agote la batería.

⚠ ADVERTENCIA

Cuando limpie la motocicleta, no use un limpiador que contenga detergente alcalino o ácido, no use gasolina, líquido de frenos u otros disolventes que puedan dañar la motocicleta. Solo puede usar un paño suave con detergente neutro con agua tibia.

Encerado de la motocicleta

Después de la limpieza, se recomienda pulir con cera, que no solo protege la superficie de la motocicleta, sino que también la embellece.

Usa cera y pulimento de alta calidad

Al usar cera o pulimento, siga las instrucciones del fabricante.

Comprobación después de la limpieza

Para prolongar la vida útil de la motocicleta, lubrique la motocicleta siguiendo estas indicaciones.

⚠ PELIGRO

Es muy peligroso conducir una motocicleta cuando los frenos están mojados. Los frenos mojados no proporcionan la misma fuerza de frenado que secos. Esto puede provocar un accidente. Después de lavar la motocicleta, pruebe el sistema de frenos a baja velocidad. Si es necesario, accione los frenos varias veces para que se sequen.



Transporte

El combustible de la motocicleta se debe vaciar antes del transporte. El combustible es fácil de inflamar y bajo ciertas condiciones puede causar una explosión. Cuando drene el combustible, se prohíbe hacer fuego, asegúrese de que el motor esté parado y trabaje en un lugar bien ventilado. Drene el combustible de la siguiente manera.

1. Pare el motor y pulse el botón de bloqueo.
2. Con el método del sifón u otro adecuado, extraiga el combustible del depósito de gasolina y almacénelo en un recipiente adecuado.

ADVERTENCIA

Cuando transporte la motocicleta, vacíe todo el combustible del depósito de gasolina para evitar que salga la gasolina y provoque una explosión. Inmovilice la motocicleta en posición normal durante el transporte para evitar fugas de aceite por roces.

Instrucciones de uso de la batería

1. Estreno de una batería nueva.
Instalación
 - a. Conecte primero el polo positivo (+) y después el polo negativo (-) (cable negro). Nota: no los conecte al revés. De lo contrario, dañará los componentes eléctricos como el rectificador.
 - b. Después de apretar los tornillos y tuercas de los terminales, cúbralos con vaselina para evitar la oxidación.
2. Uso y mantenimiento
 - 2.1. Cada intento de arranque eléctrico no debe durar más de 5 segundos. Si continúa intentándolo varias veces y no puede arrancar, debe verificar el sistema de alimentación de combustible y el sistema de arranque.
 - 2.2. Las siguientes situaciones causará la descarga de la batería, acortando su vida útil:
 - a. Arranques frecuentes y desplazamientos cortos
 - b. Conducción a baja velocidad durante mucho tiempo
 - c. Accionar la leva o pedal de freno iluminándose la luz de freno.
 - d. Instalación de accesorios eléctricos adicionales o uso de lampara de alta potencia



- 2.3. Si al arrancar el giro del motor es lento, las luces son tenues, la bocina apenas suena, debería cargar inmediatamente la batería.
 - 2.4. Cuando no use la motocicleta por un tiempo prolongado, cargue la batería antes de usarla, y cárguela una vez al mes.
 - 2.5. Método de carga
 - a. Cargue la batería con el cargador especial. Desconecte todos los circuitos de la motocicleta mientras carga la batería, o puede dañar la motocicleta o la batería.
 - b. La tensión de carga no debe superar los 15V.
 - c. Hay dos formas de cargar: carga normal y carga rápida. Si no hay una emergencia, intente utilizar siempre la carga normal para prolongar la vida de la batería.
3. Atención
- 3.1. No se permite abrir los precintos de la batería. No se permite colocar la batería en sitios muy calientes o con fuego.
 - 3.2. Cuando cargue o use la batería, no la sitúe cerca del fuego, ya que la batería y la motocicleta se dañarán.
 - 3.3. Si aparece un olor especial, calor intenso, cambio de color, cambio de forma o cualquier situación extraña para la batería, retire la batería inmediatamente de la motocicleta y deje de usarla.
 - 3.4. La batería solo se debe emplear con la motocicleta, por lo que no se permite usarla para otros menesteres.
 - 3.5. Si su motocicleta está equipada con alarma antirrobo, puede afectar a la batería. Una alarma de baja calidad o mal instalada puede dañar la batería, componentes eléctricos del rectificador, etc.



Características técnicas

Longitud	2.080 mm
Anchura.....	860 mm
Altura.....	1.350 mm
Distancia entre ejes	1.430 mm
Despeje al suelo.....	170 mm
Altura del asiento	765 mm
Peso	179 kg

Motor

Tipo	Monocilíndrico, 4T, refrigeración líquida y por aceite
Número de cilindros	1
Diámetro	84,5 mm
Carrera.....	62 mm
Cilindrada	348 cc
Relación de compresión	12,3:1
Arranque	Eléctrico
Sistema de lubricación.....	Forzada
Potencia	39 Hp

Sistema de transmisión

Embrague	Multidisco en baño de aceite
Cambio.....	6 velocidades

Cambio

1ª.....	2,583
2ª.....	1,867
3ª.....	1,4
4ª.....	1,182
5ª.....	1
6ª.....	0,846
Transmisión secundaria.....	Cadena



Chasis

Neumático delantero.....	110/70R17 Tubeless
Neumático trasero	180/60R17 Tubeless
Encendido	Por descarga inductiva
Bujía	LDK8RTAIP
Batería	12 V 10 Ah
Amperajes fusibles	1A/10A/15A/25A
Faro.....	12V 18W/23W
Luz de posición	LED
Intermitentes	LED
Piloto trasero/Luz de freno.....	LED
Iluminación matrícula	LED

Capacidades

Depósito de gasolina	15 l
Aceite motor (capacidad total)	2.000 ml
Aceite motor (cambiando el filtro).....	1.700 ml
Aceite motor (sin cambiar el filtro)	1.600 ml

Las especificaciones del presente manual están sujetas a cambios sin previo aviso. las imágenes son ilustrativas y pueden diferir de la realidad.





Jorge Peralta Martínez 2330
Los Troncos del Talar CP. 1618 (B1608FEH)
Tigre, Buenos Aires, Argentina