



**Beta**  
motorcycles

CATÁLOGO DE PIEZAS DE REPUESTO

**ZONTES** | V-350 *EURO5*



**V 350**



BETAMOTOR ARGENTINA S.A.

FIG.	NOMBRE	IMAGEN CONJUNTO	IMAGEN DE PARTES	Nº	CÓDIGO	DESCRIPCIÓN	CANT.
1	INSTRUMENTAL R/V EURO V			1	ZT1164300012000	INSTRUMENTAL R/V EURO V	1
				2	ZT1250301020093	TUERCA M6	3
				3	ZT1250502010093	ARANDELA ESP. 6.1	3
				4	ZT1244200092000	SILENT-BLOCK INSTRUMENTAL	3
				5			
				6			
				7			
				8			
				9			
2	CUBRE SOPORTE DE FARO GIROS DELANTERO			1	ZT1224200117000	CUBRE SOPORTE DE FARO GIROS DELANTERO	1
				2	ZT1224100010000	REMACHE PLASTICO EXPANSIÓN	2
				3	ZT1224200122000	SOPORTE FARO GIRO DEL. IZQUIERDO	1
				4	ZT1170300063000	FARO GIRO DEL. IZQUIERDO	1
				5	ZT1251100102000	BULON M6X16 (NO STD)	4
				6	ZT1224200123000	SOPORTE FARO GIRO DEL. DERECHO	1
				7	ZT1170300064000	FARO GIRO DEL. DERECHO	1
				8			
				9			

FIG.	NOMBRE	IMAGEN CONJUNTO	IMAGEN DE PARTES	Nº	CÓDIGO	DESCRIPCIÓN	CANT.
3	FARO DELANTERO V350			1	ZT1274200132000	SOPORTE IZQ. FARO DELANTERO	1
				2	ZT1244100004000	GOMA SILENT-BLOCK	2
				3	ZT1250501007093	GROWER 8	2
				4	ZT1250205040095	BULON M8X16	4
				5	ZT1274200134000	SOPORTE DER. FARO DELANTERO	1
				6	ZT1174300002000	FARO DELANTERO V350	1
				7			
				8			
4	CONTRA MASCARIN			1	ZT1224200121000	CONTRA MASCARIN	1
				2	ZT1224200008000	GRAPAS PLASTICO DE CABLE	4
				3	ZT1274200133000	SOPORTE INFERIOR FARO DELANTERO	1
				4	ZT1240400007000	SILENT-BLOCK BATERIA	2
				5	ZT1274200024000	PERNO SOPORTE INF. CONTRA MASCARIN	2
				6	ZT1264100006000	SEGUER E	2
				7	ZT1244100052000	ARANDELA GOMA 8.5X14X1	1
				8	ZT1274100057095	BUJE 6.2X8.5X3.5 + 14X1.5	1
				9	ZT1251100102000	BULON M6X16 (NO STD)	1
				10	ZT1251112001093	BULON M6X16	2

FIG.	NOMBRE	IMAGEN CONJUNTO	IMAGEN DE PARTES	Nº	CÓDIGO	DESCRIPCIÓN	CANT.
5	CONJUNTO GUARDABARRO DELANTERO	<p><b>旧款/Old</b> 新款/New</p> <p>旧款前挡泥板已修模，如仅需更换旧款挡泥板配件可在此总成内选购。 如需更换新款前挡泥板组件可在“ZT350-R前挡泥板总成（新款）”总成内选购。 The mold of the old front fender has been repaired.If you only need to replace the accessories of the old fender,you can buy them in this assembly. If you need to replace the new front fender assembly,you can buy it in the “ZT350-R front fender assembly (new)” assembly.</p>		1	ZT1251100102000	BULON M6X16 (NO STD)	4
				2	ZT1274100057095	BUJE 6.2X8.5X3.5 + 14X1.5	4
				3	ZT1244100052000	ARANDELA GOMA 8.5X14X1	4
				4	ZT1251100061093	BULON M6X22	2
				5	ZT1274300109000	PASACABLE FLEXIBLE FRENO DELANTERO	1
				6	ZT1251300063093	GRAMPA M6X11X15	2
				7	ZT1246200058000	SILENT-BLOCK ADHESIVO 500X80	1
				8			
				9			
6	GUARDABARRO DELANTERO NEGRO			1	ZT4044302072052	GUARDABARRO DELANTERO NEGRO	1
				2	ZT1251100102000	BULON M6X16 (NO STD)	4
				3	ZT1274100057095	BUJE 6.2X8.5X3.5 + 14X1.5	6
				4	ZT1244100052000	ARANDELA GOMA 8.5X14X1	6
				5	ZT1251100121093	BULON M8X25	2
				6	ZT1274300109000	PASACABLE FLEXIBLE FRENO DELANTERO	1
				7	ZT1250301020093	TUERCA M6	2
				8	ZT1246200058000	SILENT-BLOCK ADHESIVO 500X80	1
				9			








FIG.	NOMBRE	IMAGEN CONJUNTO	IMAGEN DE PARTES	Nº	CÓDIGO	DESCRIPCIÓN	CANT.
7	GUARDABARRO DELANTERO GRIS		  	1	ZT4044302169052	GUARDABARRO DELANTERO GRIS	1
				2	ZT1251100102000	BULON M6X16 (NO STD)	4
				3	ZT1274100057095	BUJE 6.2X8.5X3.5 + 14X1.5	6
				4	ZT1244100052000	ARANDELA GOMA 8.5X14X1	6
				5	ZT1251100121093	BULON M8X25	2
				6	ZT1274300109000	PASACABLE FLEXIBLE FRENO DELANTERO	1
				7	ZT1250301020093	TUERCA M6	2
				8	ZT1246200058000	SILENT-BLOCK ADHESIVO 500X80	1
				9			
8	TANQUE COMBUSTIBLE NEGRO		  	1	ZT4034200010021	TANQUE COMBUSTIBLE NEGRO	1
				2	ZT1224100033000	TAPA TANQUE COMBUSTIBLE	1
				3	ZT1244200083000	SILENT-BLOCK TANQUE	1
				4	ZT1251100101000	BULON M6X12 (NO STD)	8
				5	ZT1274100057095	BUJE 6.2X8.5X3.5 + 14X1.5	2
				6	ZT1244100052000	ARANDELA GOMA 8.5X14X1	2
				7	ZT1240300021000	BARRA GOMA DEL DEFLECTOR VIENTO	1
				8			
				9			





FIG.	NOMBRE	IMAGEN CONJUNTO	IMAGEN DE PARTES	Nº	CÓDIGO	DESCRIPCIÓN	CANT.
9	TANQUE COMBUSTIBLE GRIS			1	ZT4034300008005	TANQUE COMBUSTIBLE GRIS	1
				2	ZT1224100033000	TAPA TANQUE COMBUSTIBLE	1
				3	ZT1244200083000	SILENT-BLOCK TANQUE	1
				4	ZT1251100101000	BULON M6X12 (NO STD)	8
				5	ZT1274100057095	BUJE 6.2X8.5X3.5 + 14X1.5	2
				6	ZT1244100052000	ARANDELA GOMA 8.5X14X1	2
				7	ZT1240300021000	BARRA GOMA DEL DEFLECTOR VIENTO	1
				8			
				9			
10	BOMBA COMBUSTIBLE V350			1	ZT1050958012000	BOMBA COMBUSTIBLE V350	1
				2	ZT1250105137093	BULON M6X16	8
				3	ZT1050954027000	TUBO COMBUSTIBLE INYECTOR	1
				4			
				5			
				6			
				7			
				8			
				9			





FIG.	NOMBRE	IMAGEN CONJUNTO	IMAGEN DE PARTES	Nº	CÓDIGO	DESCRIPCIÓN	CANT.
11	CACHA SUP. TANQUE NEGRO			1	ZT4044201262052	CACHA SUP. TANQUE NEGRO	1
				2	ZT4044201238052	TAPA TANQUE NEGRO	1
				3	ZT1184200002000	CERRADURA ELECTRONICA TANQUE COMBUSTIBLE	1
				4	ZT1251100102000	BULON M6X16 (NO STD)	3
				5	ZT1274100057095	BUJE 6.2X8.5X3.5 + 14X1.5	3
				6	ZT1244100052000	ARANDELA GOMA 8.5X14X1	3
				7			
				8			
				9			
12	SOPORTE BISAGRA TAPA TANQUE			1	ZT1224200126000	SOPORTE BISAGRA TAPA TANQUE	1
				2	ZT1274100090000	EJE BISAGRA TAPA GUANTERA/TANQUE	1
				3	ZT1224100014000	SILENT-BLOCK CACHA SUP TANQUE COMBUSTIBLE	1
				4	ZT1260100215000	CHAVETA	1
				5	ZT1260100255000	RESORTE DE TAPA DE TANQUE	1
				6			
				7			
				8			
				9			





FIG.	NOMBRE	IMAGEN CONJUNTO	IMAGEN DE PARTES	Nº	CÓDIGO	DESCRIPCIÓN	CANT.
13	DEFLECTOR AIRE FRONTAL TANQUE 350			1	ZT1224300004000	DEFLECTOR AIRE FRONTAL TANQUE 350	1
				2	ZT1274100057095	BUJE 6.2X8.5X3.5 + 14X1.5	6
				3	ZT1244100052000	ARANDELA GOMA 8.5X14X1	6
				4	ZT1251100102000	BULON M6X16 (NO STD)	6
				5	ZT1224100010000	REMACHE PLASTICO EXPANSIÓN	2
				6	ZT1184200100000	USB GENERAL DOBLE PUERTO	1
				7	ZT1244200109000	TAPA USB	1
				8			
				9			
14	CACHA TANQUE IZQ. NEGRO			1	ZT4044302033021	CACHA TANQUE IZQ. NEGRO	1
				2	ZT4044201235051	CACHA INF. TANQUE IZQ.	1
				3	ZT1224100010000	REMACHE PLASTICO EXPANSIÓN	1
				4	ZT1251300063093	GRAMPA M6X11X15	7
				5	ZT1274100057095	BUJE 6.2X8.5X3.5 + 14X1.5	2
				6	ZT1244100052000	ARANDELA GOMA 8.5X14X1	2
				7	ZT1251100102000	BULON M6X16 (NO STD)	2
				8			
				9			





FIG.	NOMBRE	IMAGEN CONJUNTO	IMAGEN DE PARTES	Nº	CÓDIGO	DESCRIPCIÓN	CANT.
15	CACHA TANQUE IZQ. GRIS			1	ZT4044302163005	CACHA TANQUE IZQ. GRIS	1
				2	ZT4044201235051	CACHA INF. TANQUE IZQ.	1
				3	ZT1224100010000	REMACHE PLASTICO EXPANSIÓN	1
				4	ZT1251300063093	GRAMPA M6X11X15	7
				5	ZT1274100057095	BUJE 6.2X8.5X3.5 + 14X1.5	2
				6	ZT1244100052000	ARANDELA GOMA 8.5X14X1	2
				7	ZT1251100102000	BULON M6X16 (NO STD)	2
				8			
				9			
16	CACHA TANQUE DER. NEGRO			1	ZT4044302037021	CACHA TANQUE DER. NEGRO	1
				2	ZT4044201236051	CACHA INF. TANQUE DER.	1
				3	ZT1224100010000	REMACHE PLASTICO EXPANSIÓN	1
				4	ZT1251300063093	GRAMPA M6X11X15	7
				5	ZT1274100057095	BUJE 6.2X8.5X3.5 + 14X1.5	2
				6	ZT1244100052000	ARANDELA GOMA 8.5X14X1	2
				7	ZT1251100102000	BULON M6X16 (NO STD)	2
				8	ZT		
				9	ZT		


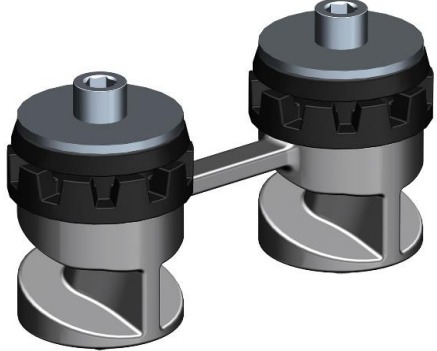
FIG.	NOMBRE	IMAGEN CONJUNTO	IMAGEN DE PARTES	Nº	CÓDIGO	DESCRIPCIÓN	CANT.
17	CACHA TANQUE DER. GRIS			1	ZT4044302164005	CACHA TANQUE DER. GRIS	1
				2	ZT4044201236051	CACHA INF. TANQUE DER.	1
				3	ZT1224100010000	REMACHE PLASTICO EXPANSIÓN	1
				4	ZT1251300063093	GRAMPA M6X11X15	7
				5	ZT1274100057095	BUJE 6.2X8.5X3.5 + 14X1.5	2
				6	ZT1244100052000	ARANDELA GOMA 8.5X14X1	2
				7	ZT1251100102000	BULON M6X16 (NO STD)	2
				8			
				9			
18	SOPORTE TRASERO TANQUE COMBUSTIBLE			1	ZT1250205043093	BULON M8X55	2
				2	ZT1251900028093	ARANDELA 9X37.5X2	2
				3	ZT1251500081000	ARANDELA 8.2X13X1.5	2
				4	ZT1244100020000	GOMA PRESIÓN DE TANQUE COMBUSTIBLE	2
				5	ZT1244100053000	BUJE GOMA DE TANQUE COMBUSTIBLE SEGUNDO	2
				6	ZT1274100080000	SOPORTE TRASERO TANQUE COMBUSTIBLE	1
				7			
				8			
				9			





FIG.	NOMBRE	IMAGEN CONJUNTO	IMAGEN DE PARTES	Nº	CÓDIGO	DESCRIPCIÓN	CANT.
19	CACHA TANQUE NEGRO			1	ZT4044302073051	CACHA LATERAL IZQ. NEGRO	1
				2	ZT4044302014051	CACHA LATERAL DER. NEGRO	1
				3	ZT1184300005000	ANTENA TRASERA	1
				4	ZT1251200038093	PARKER ST 3.9X12	2
				5			
				6			
				7			
				8			
				9			
20	CACHA LATERAL GRIS			1	ZT4044302168051	CACHA LATERAL IZQ. GRIS	1
				2	ZT4044302167051	CACHA LATERAL DER. GRIS	1
				3	ZT1184300005000	ANTENA TRASERA	1
				4	ZT1251200038093	PARKER ST 3.9X12	2
				5			
				6			
				7			
				8			
				9			

FIG.	NOMBRE	IMAGEN CONJUNTO	IMAGEN DE PARTES	Nº	CÓDIGO	DESCRIPCIÓN	CANT.
21	TAPA INFERIOR BATERIA			1	ZT1224200040000	TAPA PKE	1
				2	ZT4044201467051	TAPA INFERIOR BATERIA GEL	1
				3	ZT1251100102000	BULON M6X16 (NO STD)	2
				4	ZT1274100057095	BUJE 6.2X8.5X3.5 + 14X1.5	2
				5	ZT1244100052000	ARANDELA GOMA 8.5X14X1	2
				6	ZT1251100101000	BULON M6X12 (NO STD)	2
				7	ZT1251112001093	BULON M6X16	4
				8	ZT1250303010093	TUERCA M6	2
				9			
				10	ZT1274300041000	SOPORTE PUERTO DE CARGA	1
				11	ZT1251200038093	PARKER ST 3.9X12	1
				12	ZT1184300003000	PUERTO DE CARGA	1
				13	ZT1274300084000	SOPORTE DE BATERIA	1
				14	ZT1240300007000	GOMA SILENT-BLOCK BATERÍA	3
				15	ZT1184200099000	BATERÍA DE GEL ZONTES	1
				16	ZT1244200111000	CINTO FIJACION DE BATERÍA	1
				17	ZT1274300087000	KIT HERRAMIENTAS 350	1
				18	ZT1184300037000	CARGADOR BATERIA GEL E5	1



FIG.	NOMBRE	IMAGEN CONJUNTO	IMAGEN DE PARTES	Nº	CÓDIGO	DESCRIPCIÓN	CANT.
22	REJILLA CUBRE RADIADOR			1	ZT1224300029000	REJILLA CUBRE RADIADOR	1
				2	ZT1224100010000	REMACHE PLASTICO EXPANSIÓN	4
				3	ZT1251100102000	BULON M6X16 (NO STD)	6
				4	ZT1274100057095	BUJE 6.2X8.5X3.5 + 14X1.5	7
				5	ZT1244100052000	ARANDELA GOMA 8.5X14X1	7
				6	ZT1251112002093	BULON M6X30	1
				7			
				8			
				9			
				10	ZT4044201244052	COBERTOR IZQ. RADIADOR	1
				11	ZT1224200115000	COBERTOR TRAS. IZQ. RADIADOR	1
				12	ZT1251200038093	PARKER ST 3.9X12	6
				13	ZT1251300063093	GRAMPA M6X11X15	6
				14	ZT4044201245052	COBERTOR DER. RADIADOR	1
				15	ZT1224200116000	COBERTOR TRAS. DER. RADIADOR	1
				16			
				17			
				18			

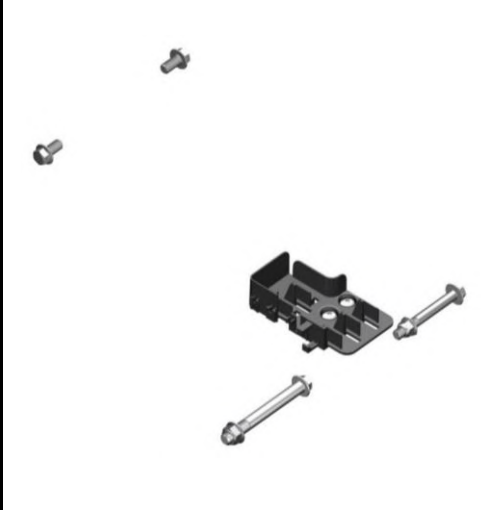



FIG.	NOMBRE	IMAGEN CONJUNTO	IMAGEN DE PARTES	Nº	CÓDIGO	DESCRIPCIÓN	CANT.
23	CAJA RELE EFI			1	ZT1251100082093	BULON M10X1.5X20	2
				2	ZT1251100102000	BULON M6X16 (NO STD)	2
				3	ZT1274100057095	BUJE 6.2X8.5X3.5 + 14X1.5	2
				4	ZT1244100052000	ARANDELA GOMA 8.5X14X1	2
				5	ZT1224300088000	CAJA RELE EFI	1
				6	ZT1251300057093	TUERCA M10X1.5	1
				7	ZT1251100132003	BULON M10X1.5X80	1
				8	ZT1250305009091	TUERCA M12X1.25	1
				9	ZT1251112018000	BULON M12X1.25X105	1
24	DEFENSA LATERAL			1	ZT4114200001051	DEFENSA LATERAL IZQ. V E5	1
				2	ZT1274200037000	SOPORTE DE CANDADO	1
				3	ZT1251100101000	BULON M6X12 (NO STD)	2
				4	ZT4114200004051	DEFENSA LATERAL DER. V E5	1
				5			
				6			
				7			
				8			
				9			


FIG.	NOMBRE	IMAGEN CONJUNTO	IMAGEN DE PARTES	Nº	CÓDIGO	DESCRIPCIÓN	CANT.
25	TAPON DE CUADRO / SLIDER			1	ZT1244300027000	TAPON DE CUADRO	2
				2	ZT1251100083094	BULON M10X50X1.5	2
				3	ZT1244300026000	SLIDERS PROTECCIÓN CHOQUE 350	2
				4	ZT1244100061000	TAPON DE CUADRO	2
				5	ZT1250105018091	BULON M8X70	2
				6	ZT1251700058093	BUJE 8.2X11X4.5 + 16X1.5	2
				7	ZT1240300071000	ARANDELA GOMA 11X16X1	2
				8	ZT4044201256051	TAPÓN DE BARRA PROTECCIÓN LATERAL	2
				9	ZT1250303011093	TUERCA M8	2
26	DEFLECTOR NEGRO			1	ZT4044201246051	DEFLECTOR FRONTAL IZQ. MOTOR NEGRO	1
				2	ZT4044201247051	DEFLECTOR TRASERO IZQ. MOTOR NEGRO	1
				3	ZT4044201248051	DEFLECTOR FRONTAL DER. MOTOR NEGRO	1
				4	ZT4044201249051	DEFLECTOR TRASERO DER. MOTOR NEGRO	1
				5	ZT1251100101000	BULON M6X12 (NO STD)	8
				6	ZT1251300063093	GRAMPA M6X11X15	8
				7			
				8			
				9			



















FIG.	NOMBRE	IMAGEN CONJUNTO	IMAGEN DE PARTES	Nº	CÓDIGO	DESCRIPCIÓN	CANT.
27	DEFLECTOR GRIS	 	     	1	ZT4044302155051	DEFLECTOR FRONTAL IZQ. MOTOR GRIS	1
				2	ZT4044302156051	DEFLECTOR TRASERO IZQ. MOTOR GRIS	1
				3	ZT4044302157051	DEFLECTOR FRONTAL DER. MOTOR GRIS	1
				4	ZT4044302158051	DEFLECTOR TRASERO DER. MOTOR GRIS	1
				5	ZT1251100101000	BULON M6X12 (NO STD)	8
				6	ZT1251300063093	GRAMPA M6X11X15	8
				7			
				8			
				9			
28	DEFLECTOR AIRE INFERIOR FRONTAL		        	1	ZT1251112001093	BULON M6X16	1
				2	ZT1251100061093	BULON M6X22	1
				3	ZT1274100007000	BUJE	2
				4	ZT1244100004000	GOMA SILENT-BLOCK	2
				5	ZT1224300052000	DEFLECTOR AIRE INFERIOR FRONTAL	1
				6	ZT1251100102000	BULON M6X16 (NO STD)	2
				7	ZT1274100057095	BUJE 6.2X8.5X3.5 + 14X1.5	2
				8	ZT1244100052000	ARANDELA GOMA 8.5X14X1	2
				9	ZT1251300063093	GRAMPA M6X11X15	4

FIG.	NOMBRE	IMAGEN CONJUNTO	IMAGEN DE PARTES	Nº	CÓDIGO	DESCRIPCIÓN	CANT.
29	CACHA MOTOR IZQUIERDA NEGRO			1	ZT4044201241051	CACHA MOTOR IZQUIERDA NEGRO	1
				2	ZT1274300062000	SOPORTE CACHA MOTOR IZQ.	1
				3	ZT1251300063093	GRAMPA M6X11X15	1
				4	ZT1251100102000	BULON M6X16 (NO STD)	1
				5	ZT1244100004000	GOMA SILENT-BLOCK	1
				6	ZT1274100007000	BUJE	1
				7	ZT1251100101000	BULON M6X12 (NO STD)	2
				8	ZT1274100057095	BUJE 6.2X8.5X3.5 + 14X1.5	2
				9	ZT1244100052000	ARANDELA GOMA 8.5X14X1	2
30	CACHA MOTOR IZQUIERDA GRIS			1	ZT4044302151051	CACHA MOTOR IZQUIERDA GRIS	1
				2	ZT1274300062000	SOPORTE CACHA MOTOR IZQ.	1
				3	ZT1251300063093	GRAMPA M6X11X15	1
				4	ZT1251100102000	BULON M6X16 (NO STD)	1
				5	ZT1244100004000	GOMA SILENT-BLOCK	1
				6	ZT1274100007000	BUJE	1
				7	ZT1251100101000	BULON M6X12 (NO STD)	2
				8	ZT1274100057095	BUJE 6.2X8.5X3.5 + 14X1.5	2
				9	ZT1244100052000	ARANDELA GOMA 8.5X14X1	2

FIG.	NOMBRE	IMAGEN CONJUNTO	IMAGEN DE PARTES	Nº	CÓDIGO	DESCRIPCIÓN	CANT.
31	CACHA MOTOR DERECHA NEGRO			1	ZT4044201560051	CACHA MOTOR DERECHA NEGRO	1
				2	ZT1274300063000	SOPORTE CACHA MOTOR DER.	1
				3	ZT1251300063093	GRAMPA M6X11X15	1
				4	ZT1251100102000	BULON M6X16 (NO STD)	1
				5	ZT1244100004000	GOMA SILENT-BLOCK	1
				6	ZT1274100007000	BUJE	1
				7	ZT1251100101000	BULON M6X12 (NO STD)	2
				8	ZT1274100057095	BUJE 6.2X8.5X3.5 + 14X1.5	2
				9	ZT1244100052000	ARANDELA GOMA 8.5X14X1	2
32	CACHA MOTOR DERECHA GRIS			1	ZT4044302152051	CACHA MOTOR DERECHA GRIS	1
				2	ZT1274300063000	SOPORTE CACHA MOTOR DER.	1
				3	ZT1251300063093	GRAMPA M6X11X15	1
				4	ZT1251100102000	BULON M6X16 (NO STD)	1
				5	ZT1244100004000	GOMA SILENT-BLOCK	1
				6	ZT1274100007000	BUJE	1
				7	ZT1251100101000	BULON M6X12 (NO STD)	2
				8	ZT1274100057095	BUJE 6.2X8.5X3.5 + 14X1.5	2
				9	ZT1244100052000	ARANDELA GOMA 8.5X14X1	2





FIG.	NOMBRE	IMAGEN CONJUNTO	IMAGEN DE PARTES	Nº	CÓDIGO	DESCRIPCIÓN	CANT.
33	CACHA TRASERA IZQ. NEGRO			1	ZT4044202002052	CACHA TRASERA IZQ. NEGRO	1
				2	ZT4044202003052	CACHA TRASERA DER. NEGRO	1
				3	ZT1274200138000	SOPORTE CACHAS TRASERAS	1
				4	ZT1274100057095	BUJE 6.2X8.5X3.5 + 14X1.5	4
				5	ZT1244100052000	ARANDELA GOMA 8.5X14X1	4
				6	ZT1274100018000	BUJE SEPARADOR SILENCIADOR	2
				7	ZT1250502010093	ARANDELA ESP. 6.1	2
				8	ZT1251100102000	BULON M6X16 (NO STD)	6
				9	ZT1250104006097	BULON M6X12	2
34	CACHA TRASERA IZQ. GRIS			1	ZT4044302170052	CACHA TRASERA IZQ. GRIS	1
				2	ZT4044302171052	CACHA TRASERA DER. GRIS	1
				3	ZT1274200138000	SOPORTE CACHAS TRASERAS	1
				4	ZT1274100057095	BUJE 6.2X8.5X3.5 + 14X1.5	4
				5	ZT1244100052000	ARANDELA GOMA 8.5X14X1	4
				6	ZT1274100018000	BUJE SEPARADOR SILENCIADOR	2
				7	ZT1250502010093	ARANDELA ESP. 6.1	2
				8	ZT1251100102000	BULON M6X16 (NO STD)	6
				9	ZT1250104006097	BULON M6X12	2

FIG.	NOMBRE	IMAGEN CONJUNTO	IMAGEN DE PARTES	Nº	CÓDIGO	DESCRIPCIÓN	CANT.
35	FARO TRASERO		      	1	ZT1174200027000	FARO TRASERO IZQUIERDO	1
				2	ZT1174200028000	FARO TRASERO DERECHO	1
				3	ZT1174200029000	FARO TRASERO STOP	1
				4	ZT1274100057095	BUJE 6.2X8.5X3.5 + 14X1.5	4
				5	ZT1244100052000	ARANDELA GOMA 8.5X14X1	4
				6	ZT1251100102000	BULON M6X16 (NO STD)	4
				7	ZT1251300063093	GRAMPA M6X11X15	2
				8			
36	TAPA INFERIOR COLIN TRASERO		         	1	ZT4044201252051	TAPA INFERIOR COLIN TRASERO	1
				2	ZT1224100010000	REMACHE PLASTICO EXPANSIÓN	2
				3	ZT1251300063093	GRAMPA M6X11X15	8
				4	ZT1274100057095	BUJE 6.2X8.5X3.5 + 14X1.5	6
				5	ZT1244100052000	ARANDELA GOMA 8.5X14X1	6
				6	ZT1240300071000	ARANDELA GOMA 11X16X1	2
				7	ZT1251100102000	BULON M6X16 (NO STD)	6
				8	ZT1250205040095	BULON M8X16	2
				9	ZT1251700058093	BUJE 8.2X11X4.5 + 16X1.5	2
				10	ZT4044201255051	TAPA PKE	1

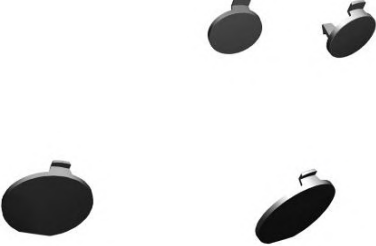



FIG.	NOMBRE	IMAGEN CONJUNTO	IMAGEN DE PARTES	Nº	CÓDIGO	DESCRIPCIÓN	CANT.
37	TAPÓNES COLIN TRASERO			1	ZT4044201257051	TAPÓN FRONTAL INF. COLIN TRASERO	2
				2	ZT4044201258051	TAPÓN TRASERO INF. COLIN TRASERO	2
				3	ZT1244200090000	TAPA COLOR DE TAPÓN INF. COLIN	4
				4			
				5			
				6			
				7			
				8			
				9			
38	RESPALDO DE ASIENTO			1	ZT4024200074051	RESPALDO DE ASIENTO E5	1
				2	ZT1274200146000	SOPORTE RESPALDO ASIENTO	1
				3	ZT1244200005000	SILENT-BLOCK DE MASCARIN	1
				4	ZT1244200062100	GOMA DE RESPALDO ASIENTO	1
				5	ZT1251100101000	BULON M6X12 (NO STD)	1
				6	ZT1250205040095	BULON M8X16	4
				7			
				8			
				9			










FIG.	NOMBRE	IMAGEN CONJUNTO	IMAGEN DE PARTES	Nº	CÓDIGO	DESCRIPCIÓN	CANT.
39	SOPORTE COLIN TRASERO		  	1	ZT4024200073051	SOPORTE COLIN TRASERO E5	1
				2	ZT1250105142093	BULON M6X20	3
				3	ZT1251100101000	BULON M6X12 (NO STD)	2
				4			
				5			
				6			
				7			
				8			
				9			
40	ASIENTO V3	 	  	1	ZT1200100464000	ASIENTO V3	1
				2	ZT1244200091000	SILENT-BLOCK ASIENTO	2
				3	ZT1244100024000	GOMA FRONTAL ASIENTO	2
				4	ZT1244300033000	GOMA ASIENTO	4
				5	ZT1244100025000	TOPE SILENT-BLOCK ASIENTO	5
				6	ZT1010502012000	CINTO DE ASIENTO	1
				7	ZT1250303010093	TUERCA M6	2
				8			
				9			





FIG.	NOMBRE	IMAGEN CONJUNTO	IMAGEN DE PARTES	Nº	CÓDIGO	DESCRIPCIÓN	CANT.
41	MANUBRIO V350 GRIS			1	ZT1134300019051	MANUBRIO V350 GRIS	1
				2	ZT1184200184000	COMANDO LUCES IZQUIERDO R1	1
				3	ZT1244100041000	PUÑO IZQUIERDO	1
				4	ZT1134300018000	PUNTERA MANUBRIO 350	2
				5	ZT1184200185000	COMANDO LUCES DERECHO R1	1
				6	ZT1154300005000	CABLE ACELERADOR ABRE	1
				7	ZT1154300004000	CABLE ACELERADOR CIERRA	1
				8	ZT1244100042000	PUÑO ACELERADOR	1
				9	ZT1244300023000	HEBILLA GOMA 50MM	3
				10	ZT1251100219000	BULÓN CABEZA ESFÉRICA M5X30	2
42	SOPORTE BASE ESPEJO Y LEVA IZQ GRIS			1	ZT1134200029051	SOPORTE BASE ESPEJO Y LEVA IZQ GRIS	1
				2	ZT1134200027051	LEVA EMBRAGUE GRIS	1
				3	ZT1251100198000	BULON M6x13 - Ø8x20	1
				4	ZT1251300073000	TUERCA M6	1
				5	ZT1184200170000	BULBO DE EMBRAGUE	1
				6	ZT1250201039000	BULON M4X12	1
				7	ZT1244200046000	CONECTOR CABLE DE EMBRAGUE	1
				8	ZT1190100408051	ESPEJO IZQUIERDO GRIS	1
				9	ZT1154300008000	CABLE EMBRAGUE V350	1
				10	ZT1184300019000	BRIDA FIJ. LEVA EMBRAGUE/COMANDO IZQ.TFT 350	1
				11	ZT1250205031091	BULON M6X30	2

FIG.	NOMBRE	IMAGEN CONJUNTO	IMAGEN DE PARTES	Nº	CÓDIGO	DESCRIPCIÓN	CANT.
43	SOPORTE BASE ESPEJO Y LEVA IZQ GRIS			1	ZT1134300013051	SOPORTE BASE ESPEJO Y LEVA IZQ GRIS	1
				2	ZT1134300014051	LEVA EMBRAGUE GRIS GK	1
				3	ZT1251100198000	BULON M6×13 - Ø8×20	1
				4	ZT1251300073000	TUERCA M6	1
				5	ZT1184200170000	BULBO DE EMBRAGUE	1
				6	ZT1250201039000	BULON M4X12	1
				7	ZT1244300051000	CONECTOR CABLE DE EMBRAGUE GK	1
				8	ZT1190100408051	ESPEJO IZQUIERDO GRIS	1
				9	ZT1154300008000	CABLE EMBRAGUE V350	1
				10	ZT1184300019000	BRIDA FIJ. LEVA EMBRAGUE/COMANDO IZQ.TFT 350	1
				11	ZT1250205031091	BULON M6X30	2
44	CUBRE BULON BRIDA SUPERIOR GRIS	<p>备注：装配方向把压块时必须先紧固前部2颗螺栓，然后再紧固后部螺栓 Remarks: Assembly direction must tighten the front 2 bolts before tightening the rear bolts.</p>		1	ZT4094200001051	BRIDA SUPERIOR MANUBRIO GRIS	1
				2	ZT4044102002051	CUBRE BULON BRIDA SUPERIOR GRIS	4
				3	ZT1250205023000	BULON M8X35 ALLEN	4
				4	ZT4094300004051	BRIDA INFERIOR MANUBRIO GRIS V1	2
				5	ZT1274200018000	ARANDELA FIJACIÓN BRIDA INFERIOR MANUBRIO	4
				6	ZT1244200008000	BUJE GOMA FIJACIÓN BRIDA MANIBRIO	4
				7	ZT1251111006000	ESPARRAGO FIJACIÓN BRIDA MANUBRIO	2
				8	ZT1251700065000	BUJE 10X12X41	2
				9	ZT1251300057093	TUERCA M10X1.5	2

FIG.	NOMBRE	IMAGEN CONJUNTO	IMAGEN DE PARTES	Nº	CÓDIGO	DESCRIPCIÓN	CANT.
45	BRIDA SUPERIOR MANUBRIO GRIS	<p>备注：装配方向把压块时务必先紧固前部2颗螺栓，然后再紧固后部螺栓 Remarks: Assembly direction must tighten the front 2 bolts before tightening the rear bolts.</p>		1	ZT4094200001051	BRIDA SUPERIOR MANUBRIO GRIS	1
				2	ZT4044102002051	CUBRE BULON BRIDA SUPERIOR GRIS	4
				3	ZT1250205023000	BULON M8X35 ALLEN	4
				4	ZT4094200008051	BRIDA INFERIOR MANUBRIO GRIS V2	2
				5	ZT1274200018000	ARANDELA FIJACIÓN BRIDA INFERIOR MANUBRIO	4
				6	ZT1244200008000	BUJE GOMA FIJACIÓN BRIDA MANIBRIO	4
				7	ZT1251700065000	BUJE 10X12X41	2
				8	ZT1250105280000	BULON M10X60	2
				9			
46	CONJUNTO FRENO COMPLETO			1	ZT1100300121051	BOMBA FRENO DELANTERO GRIS	1
				2	ZT1100100833000	LEVA FRENO DELANTERO GRIS	1
				3	ZT1186200012000	BRIDA FIJ. LEVA FRENO/COMANDO DER.TFT 350	1
				4	ZT1250205031091	BULON M6X30	2
				5	ZT1190100409051	ESPEJO DERECHO GRIS	1
				6	ZT1251100112000	BULON FLEXIBLE FRENO M10X1X22	1
				7	ZT1251513013000	ARANDELA COBRE 10.2X15X1.5	2
				8	ZT1100100827000	PASTILLA FRENO DELANTERO 104HH	1
				9	ZT1100100092000	PASTILLA FRENO TRASERO HS10	1
				10	ZT1100100583000	BULBO FRENO DELANTERO	1
				11	ZT1244300023000	HEBILLA GOMA 50MM	1
				12	ZT1010407002000	PASATUBO DOBLE	1

FIG.	NOMBRE	IMAGEN CONJUNTO	IMAGEN DE PARTES	Nº	CÓDIGO	DESCRIPCIÓN	CANT.
47	CUBRE UNIDAD CONTROL ABS			1	ZT1224300028000	CUBRE UNIDAD CONTROL ABS	1
				2	ZT1251100102000	BULON M6X16 (NO STD)	1
				3	ZT1274100057095	BUJE 6.2X8.5X3.5 + 14X1.5	1
				4	ZT1244100052000	ARANDELA GOMA 8.5X14X1	1
				5	ZT1241200062000	GOMA CON ADHESIVO (50X15X2)	3
				6			
				7			
				8			
				9			
48	SOPORTE UNIDAD CONTROL ABS			1	ZT1274300042000	SOPORTE UNIDAD CONTROL ABS	1
				2	ZT1251112001093	BULON M6X16	1
				3	ZT1251100102000	BULON M6X16 (NO STD)	2
				4	ZT1274100007000	BUJE	2
				5	ZT1244100004000	GOMA SILENT-BLOCK	2
				6			
				7			
				8			
				9			

FIG.	NOMBRE	IMAGEN CONJUNTO	IMAGEN DE PARTES	Nº	CÓDIGO	DESCRIPCIÓN	CANT.
49	SOPORTE FLEXIBLE FRENO DELANTERO			1	ZT1274300065000	SOPORTE FLEXIBLE FRENO DELANTERO	1
				2	ZT1250105138093	BULON M6X20	1
				3	ZT1251112001093	BULON M6X16	1
				4	ZT1244300019000	TAPON GOMA CALIPER	1
				5	ZT1251100307000	BULON FLEXIBLE FRENO M10X1X22	1
				6	ZT1100100895000	VALVULA PURGA CALIPER	1
				7	ZT1251513013000	ARANDELA COBRE 10.2X15X1.5	2
				8	ZT1251100303093	BULON ALLEN M10X1.5X60	2
				9	ZT1251100112000	BULON FLEXIBLE FRENO M10X1X22	1
				10	ZT1224100051000	PRECINTOS 2.5X10	1
				11	ZT1251100248000	BULÓN HEXAGONAL M10X20	4
				12	ZT1251513013000	ARANDELA COBRE 10.2X15X1.5	10
				13	ZT1251100061093	BULON M6X22	2
				14	ZT1250104019097	BULON M6X40	2
				15	ZT1224200003000	GRAMPA FLEXIBLE FRENO TRASERO	1
				16	ZT1251100101000	BULON M6X12 (NO STD)	2
				17	ZT1100100858000	ACOPLE PEDAL FRENO-BOMBA FRENO	1
				18	ZT1224100037000	PRECINTOS 3.6X295	1


FIG.	NOMBRE	IMAGEN CONJUNTO	IMAGEN DE PARTES	Nº	CÓDIGO	DESCRIPCIÓN	CANT.
50	CABEZAL HORQUILLA GRIS			1	ZT4094300001051	CABEZAL HORQUILLA GRIS	1
				2	ZT1251500100000	ARANDELA SUP CAÑO VELA	1
				3	ZT1251300088000	TUERCA SUP. CAÑO VELA	1
				4	ZT1250205023000	BULON M8X35 ALLEN	2
				5	ZT1184200139000	TRABA DE MANUBRIO (NUEVA)	1
				6	ZT1251100121093	BULON M8X25	2
				7	ZT1250501007093	GROWER 8	2
				8			
				9			
51	JUNTA BLOCKQUEO TUERCA CAÑO VELA			1	ZT1134100007000	JUNTA BLOCKQUEO TUERCA CAÑO VELA	1
				2	ZT1251300046093	TUERCA CAÑO VELA M24X1	2
				3	ZT1244100015000	JUNTA DE TUERCA AJUSTE	1
				4	ZT1130900022000	ANILLO ESFERAS	1
				5	ZT1130900024000	PISTA SUPEROR	1
				6	ZT1244300014000	GUARDAPOLVO SUPERIOR CAÑO VELA	1
				7			
				8			
				9			




FIG.	NOMBRE	IMAGEN CONJUNTO	IMAGEN DE PARTES	Nº	CÓDIGO	DESCRIPCIÓN	CANT.
52	CRISTO CON CAÑO VELA GRIS			1	ZT4094300002051	CRISTO CON CAÑO VELA GRIS	1
				2	ZT1244300015000	GUARDAPOLVO INFERIOR CAÑO VELA	1
				3	ZT1134300003000	PISTA INFERIOR	1
				4	ZT1134300002000	ANILLO ESFERAS INFERIOR	1
				5	ZT1250205023000	BULON M8X35 ALLEN	4
				6			
				7			
				8			
				9			
53	HORQUILLA GRIS			10	ZT1114300012000	HORQUILLA IZQUIERDA GRIS	1
				11	ZT1114300013000	HORQUILLA DERECHA GRIS	1
				12	ZT1250205023000	BULON M8X35 ALLEN	4
				13	ZT1274300008000	BUJE DISTANCIADOR IZQ. DELANTERO	2
				14	ZT1094100063000	EJE DELANTERO M20X243	1
				15	ZT1094100037000	BUJE FIJ. DER. EJE DELANTERO	1
				16	ZT1174300013000	OJO DE GATO HORQUILLAS	2
				17			
				18			





FIG.	NOMBRE	IMAGEN CONJUNTO	IMAGEN DE PARTES	Nº	CÓDIGO	DESCRIPCIÓN	CANT.
54	LLANTA DELANTERA 17" NEGRA			1	ZT1094300007021	LLANTA DELANTERA 17" NEGRA	1
				2	ZT1230100558000	CUBIERTA R17 120/70 TLE4	1
				3	ZT1184300034000	SENSOR TPM M8 R1	1
				4	ZT1244200135000	RETEN 28X42X7	2
				5	ZT1250601119000	RODAMIENTO 6004-2RS-C3	2
				6			
				7			
				8			
				9			
55	DISCO FRENO DELANTERO 320X5			1	ZT1100100783000	DISCO FRENO DELANTERO 320X5	1
				2	ZT1251100117093	BULON M8X25	5
				3	ZT1274300007000	DISCO SENSOR ABS 60 - 350	1
				4	ZT1250402002000	REMACHE 3.2X9	5
				5	ZT1181200118000	SENSOR VELOCIDAD ABS (A)	1
				6	ZT1251100101000	BULON M6X12 (NO STD)	1
				7	ZT1224100044000	GRAMPA CABLE SENSOR VELOCIDAD	3
				8	ZT1100100865000	KIT DISCO FRENO C/ RUEDA FONICA	1
				9			

FIG.	NOMBRE	IMAGEN CONJUNTO	IMAGEN DE PARTES	Nº	CÓDIGO	DESCRIPCIÓN	CANT.
56	HORQUILLON MONOBRAZO GRIS			1	ZT4074200008051	HORQUILLON MONOBRAZO GRIS V350	1
				2	ZT1094200009000	EJE TRASERO	1
				3	ZT1251300067000	TUERCA EJE TRASERO	1
				4	ZT1020242414000	BUJE HORQUILLON MONOBRAZO IZQ	1
				5	ZT1020242415000	BUJE HORQUILLON MONOBRAZO DER	1
				6	ZT1250602035000	RODAMINTO AGUJAS HK2516	4
				7	ZT1244200079000	RETÉN Ø25×Ø32×4	4
				8	ZT1251100204000	BULÓN (NO STD) M16×1.5×50	1
				9			
57	SOPORTE DE TUBO DE HORQUILLA PLANA TRASERA			1	ZT1274200119000	SOPORTE DE TUBO DE HORQUILLA PLANA TRASERA	4
				2	ZT1250104006097	BULON M6X12	4
				3	ZT1244200086000	TAPÓN DE GOMA ANTI POLVO IZQ	1
				4	ZT1244200085000	TAPÓN DE GOMA ANTI POLVO DER	1
				5	ZT1244200101000	TAPÓN GOMA HORQUILLON MONOBRAZO	1
				6	ZT1184200030000	INSTALACIÓN DE LUCES TRASERAS	1
				7			
				8			
				9			





FIG.	NOMBRE	IMAGEN CONJUNTO	IMAGEN DE PARTES	Nº	CÓDIGO	DESCRIPCIÓN	CANT.
58	GUÍA CADENA SUPERIOR R2			1	ZT1244200055000	GUÍA CADENA SUPERIOR R2	1
				2	ZT1274200127000	SOPORTE FIJACIÓN GUÍA CADENA SUPERIOR	1
				3	ZT1274100057095	BUJE 6.2X8.5X3.5 + 14X1.5	5
				4	ZT1251100102000	BULON M6X16 (NO STD)	5
				5			
				6			
				7			
				8			
				9			
59	GUARDABARRO INTERIOR-CUBRECADENA			1	ZT1224300108000	GUARDABARRO INTERIOR-CUBRECADENA	1
				2	ZT1244100052000	ARANDELA GOMA 8.5X14X1	5
				3	ZT1274100057095	BUJE 6.2X8.5X3.5 + 14X1.5	5
				4	ZT1250104006097	BULON M6X12	4
				5	ZT1251100101000	BULON M6X12 (NO STD)	1
				6	ZT1210343056000	CALCO CUBRE CADENA	1
				7			
				8			
				9			

FIG.	NOMBRE	IMAGEN CONJUNTO	IMAGEN DE PARTES	Nº	CÓDIGO	DESCRIPCIÓN	CANT.
60	LLANTA DELANTERA 17" NEGRA			1	ZT1094300007021	LLANTA DELANTERA 17" NEGRA	1
				2	ZT1230100558000	CUBIERTA R17 120/70 TLE4	1
				3	ZT1100100783000	DISCO FRENO DELANTERO 320X5	1
				4	ZT1251100117093	BULON M8X25	5
				5	ZT1184300034000	SENSOR TPM M8 R1	1
				6	ZT1244200135000	RETEN 28X42X7	2
				7	ZT1250601119000	RODAMIENTO 6004-2RS-C3	2
				8			
				9			
61	DISCO SENSOR ABS 60			1	ZT1274300007000	DISCO SENSOR ABS 60 - 350	1
				2	ZT1250402002000	REMACHE 3.2X9	5
				3	ZT1181200118000	SENSOR VELOCIDAD ABS (A)	1
				4	ZT1251100101000	BULON M6X12 (NO STD)	1
				5	ZT1224100044000	GRAMPA CABLE SENSOR VELOCIDAD	4
				6			
				7			
				8			
				9			

FIG.	NOMBRE	IMAGEN CONJUNTO	IMAGEN DE PARTES	Nº	CÓDIGO	DESCRIPCIÓN	CANT.
62	PLACA REFUERZO AMORTIGUADOR			1	ZT4024300007000	PLACA REFUERZO IZQ. AMORTIGUADOR	1
				2	ZT4024300008000	PLACA REFUERZO DER. AMORTIGUADOR	1
				3	ZT1114300004000	AMORTIGUADOR V350	1
				4	ZT1274300074000	BUJE IZQ. 20X28X7.25	1
				5	ZT1251112020000	BULON M12X1.25X153	5
				6	ZT1251112019000	BULON M12X85X1.25	1
				7	ZT1250305009091	TUERCA M12X1.25	6
				8	ZT1251500034000	RETEN 12.3X26X3	2
				9	ZT1244300050000	CUBA DE CAMBIO ACEITE AMORTIGUADOR	1
				10	ZT1274300069094	PERNO FIJACION SILENCIADOR	1
				11	ZT1251300057093	TUERCA M10X1.5	1
63	PROTECTOR AMORTIGUADOR			1	ZT1224300021000	PROTECTOR AMORTIGUADOR	1
				2	ZT1274200221000	SOPORTE SUP. REJILLA CUBRE MOTOR	1
				3	ZT1251112001093	BULON M6X16	1
				4	ZT1250104006097	BULON M6X12	4
				5	ZT1274100057095	BUJE 6.2X8.5X3.5 + 14X1.5	4
				6	ZT1244100052000	ARANDELA GOMA 8.5X14X1	4
				7			





FIG.	NOMBRE	IMAGEN CONJUNTO	IMAGEN DE PARTES	Nº	CÓDIGO	DESCRIPCIÓN	CANT.
64	CUBRE CORONA NEGRO			1	ZT4044201264021	CUBRE CORONA NEGRO	1
				2	ZT1251100101000	BULON M6X12 (NO STD)	1
				3	ZT1274100057095	BUJE 6.2X8.5X3.5 + 14X1.5	1
				4	ZT1244100052000	ARANDELA GOMA 8.5X14X1	1
				5			
				6			
				7			
				8			
				9			
65	CUBRE CORONA GRIS			1	ZT4044302078005	CUBRE CORONA GRIS	1
				2	ZT1251100101000	BULON M6X12 (NO STD)	1
				3	ZT1274100057095	BUJE 6.2X8.5X3.5 + 14X1.5	1
				4	ZT1244100052000	ARANDELA GOMA 8.5X14X1	1
				5			
				6			
				7			
				8			
				9			

FIG.	NOMBRE	IMAGEN CONJUNTO	IMAGEN DE PARTES	Nº	CÓDIGO	DESCRIPCIÓN	CANT.
66	PORTA CORONA MONOBRAZO GRIS			1	ZT4024200086051	PORTA CORONA MONOBRAZO GRIS	1
				2	ZT1274100108000	BUJE $\Phi 45 \times \Phi 35 \times 5.5 + \Phi 54 \times \Phi 35 \times 2$	1
				3	ZT1244200045000	RETÉN $\Phi 45 \times \Phi 55 \times 5$	1
				4	ZT1250601095000	RODAMIENTO ANGULAR DA355520-2RS	1
				5	ZT1274100105000	BUJE $\Phi 46 \times \Phi 35 \times 7.3$	1
				6	ZT1244200088000	O-RING ( $\Phi 52.4 \times 2.6$ )	1
				7	ZT1094200013000	PORTA MANCHON DE CORONA	1
				8	ZT1244100087000	MANCHÓN CORONA	5
				9			
67	CORONA Z43 520			1	ZT1080100112000	CORONA Z43 520	1
				2	ZT1080200055000	CADENA 520HX R114 CON UNIÓN (V2)	1
				3	ZT1251300057093	TUERCA M10X1.5	5
				4	ZT1251100190000	BULÓN NO STD M10 $\times$ 1.5 $\times$ 30	5
				5			
				6			
				7			
				8			
				9			

FIG.	NOMBRE	IMAGEN CONJUNTO	IMAGEN DE PARTES	Nº	CÓDIGO	DESCRIPCIÓN	CANT.
68	MASA TRASERA EXCÉNTRICA COMPL.			1	ZT4024200046000	MASA TRASERA EXCÉNTRICA COMPL.	1
				2	ZT1250700009000	CHAVETA $\Phi 75 \times 2.5$	1
				3	ZT1244200044000	RETÉN $\Phi 50 \times \Phi 62 \times 5$	2
				4	ZT1250700008000	CHAVETA $\Phi 62 \times 2$	2
				5	ZT1250602034000	RODAMIENTO AGUJAS NK50/25	1
				6	ZT1250601094000	RODAMIENTO GBT 276-61908-2RS/P6	2
				7	ZT1274100104000	BUJE $\Phi 50 \times \Phi 40 \times 7.5$	1
				8			
				9			
69	PLACA MONTAJE CALIPER TRASERO GRIS			1	ZT4024300010000	PLACA MONTAJE CALIPER TRASERO GRIS	1
				2	ZT1251500096000	ARANDELA $\Phi 90 \times \Phi 76$	1
				3	ZT1244200105000	O-RING $\Phi 80 \times 2.65$	1
				4	ZT1100100732051	PERNO GUIA CALIPER TRAS. GRIS	1
				5	ZT1244200066000	O-RING ( $\Phi 22.2 \times 2.4$ )	1
				6	ZT1251100123093	BULON M8X25	2
				7	ZT1181200118000	SENSOR VELOCIDAD ABS (A)	1
				8	ZT1251100101000	BULON M6X12 (NO STD)	1
				9			

FIG.	NOMBRE	IMAGEN CONJUNTO	IMAGEN DE PARTES	Nº	CÓDIGO	DESCRIPCIÓN	CANT.
70	EJE TRASERO MONOBRAZO			1	ZT4024200048000	EJE TRASERO MONOBRAZO	1
				2	ZT1251100191000	BULÓN NO STD M12×1.5×38	5
				3	ZT1250305002091	TUERCA M8	5
				4	ZT1251100117093	BULON M8X25	5
				5	ZT1100100784000	DISCO FRENO TRASERO 265X4.5	1
				6	ZT1274200058000	DISCO SISTEMA ABS 60 DIENTE	1
				7	ZT1251300070000	TUERCA NO STD M35×1.5	1
				8	ZT1094100062000	CHAVETA M35	1
				9			
71	LLANTA TRASERA 17" NEGRA MONOBRAZO			1	ZT1094300009000	LLANTA TRASERA 17" NEGRA MONOBRAZO	1
				2	ZT1230100565000	CUBIERTA TRASERA R17 180/55	1
				3	ZT1251300071000	TUERCA NO STD M12×1.5 (CROMADO)	5
				4	ZT1210142000100	TAPON CENTRO LLANTA NEGRO	1
				5	ZT1260100238000	CHAVETA LLANTA TRASERA	1
				6	ZT1184300034000	SENSOR TPM M8 R1	1
				7			
				8			
				9			





FIG.	NOMBRE	IMAGEN CONJUNTO	IMAGEN DE PARTES	Nº	CÓDIGO	DESCRIPCIÓN	CANT.
72	SOPORTE GUARDABARRO TRASERO			1	ZT1020242265021	SOPORTE GUARDABARRO TRASERO	1
				2	ZT1250503006091	ARANDELA GB97.1 Ø10 (ZINC)	2
				3	ZT1250501004091	ARANDELA GB93Ø10 (ZINC)	2
				4	ZT1251100117093	BULON M8X25	2
				5			
				6			
				7			
				8			
				9			
73	SOPORTE FRONTAL GUARDABARRO CORTASPRAY			1	ZT4024200035000	SOPORTE FRONTAL GUARDABARRO CORTASPRAY	1
				2	ZT4024200036000	SOPORTE TRAS. GUARDABARRO CONTASPRAY	1
				3	ZT1251100101000	BULON M6X12 (NO STD)	4
				4	ZT1250105137093	BULON M6X16	4
				5	ZT1274100057095	BUJE 6.2X8.5X3.5 + 14X1.5	3
				6	ZT1244100052000	ARANDELA GOMA 8.5X14X1	3
				7	ZT1250501007093	GROWER 8	5
				8	ZT1224200106000	SOPORTE GUARDABARRO TRASERO	1
				9	ZT1251100102000	BULON M6X16 (NO STD)	4





FIG.	NOMBRE	IMAGEN CONJUNTO	IMAGEN DE PARTES	Nº	CÓDIGO	DESCRIPCIÓN	CANT.
74	GUARDABARRO CORTASPRAY			1	ZT1224200109000	GUARDABARRO CORTASPRAY	1
				2	ZT1251300063093	GRAMPA M6X11X15	4
				3	ZT1244100052000	ARANDELA GOMA 8.5X14X1	4
				4	ZT1274100057095	BUJE 6.2X8.5X3.5 + 14X1.5	4
				5	ZT1251100102000	BULON M6X16 (NO STD)	4
				6	ZT1174100002000	OJO GATO TRASERO	1
				7	ZT1270300273000	PASACABLE FLEX. L=73	1
				8	ZT1244100006000	GOMA TOPE PATENTE	1
				9	ZT1244200082000	TAPÓN ADHESIVO	1
75	CONJUNTO LUCES DE GIRO TRASERAS			10	ZT1174200035000	CONJUNTO LUCES DE GIRO TRASERAS	1
				11	ZT1251300063093	GRAMPA M6X11X15	2
				12	ZT1251100102000	BULON M6X16 (NO STD)	4
				13	ZT1250502010093	ARANDELA ESP. 6.1	2
				14	ZT1274100057095	BUJE 6.2X8.5X3.5 + 14X1.5	2
				15	ZT1244100052000	ARANDELA GOMA 8.5X14X1	4
				16	ZT1274100018000	BUJE SEPARADOR SILENCIADOR	2
				17			
				18			

FIG.	NOMBRE	IMAGEN CONJUNTO	IMAGEN DE PARTES	Nº	CÓDIGO	DESCRIPCIÓN	CANT.
76	SOPORTE GIROS TRASEROS			1	ZT1224200120000	SOPORTE GIROS TRASEROS	1
				2	ZT1174200019000	FARO GIRO TRAS. IZQ.	1
				3	ZT1174200020000	FARO GIRO TRAS. DER.	1
				4	ZT1174200021000	FARO PATENTE	1
				5			
				6			
				7			
				8			
				9			
77	PLACA PORTA PATENTE			1	ZT1270300039000	PLACA PORTA PATENTE	1
				2	ZT1210201362000	PLACA PUBLICITARIA TRASERA ZONTES	1
				3	ZT1251100101000	BULON M6X12 (NO STD)	4
				4	ZT1250503021093	ARANDELA 8	2
				5	ZT1250303010093	TUERCA M6	4
				6			
				7			
				8			
				9			

FIG.	NOMBRE	IMAGEN CONJUNTO	IMAGEN DE PARTES	Nº	CÓDIGO	DESCRIPCIÓN	CANT.
78	CUADRO V350			1	ZT4014300015000	CUADRO V350	1
				2	ZT1244100019000	GOMA POSICIÓN INTERNO DE TANQUE	1
				3	ZT1244100002000	SILENT-BLOCK CACHAS TANQUE	6
				4	ZT1224100030000	PRECINTO	2
				5	ZT1130900026000	CUBETA CUADRO	1
				6	ZT1134300001000	CUBETA CUADRO INFERIOR	1
				7	ZT1244100061000	TAPON DE CUADRO	2
				8	ZT1240300007000	GOMA SILENT-BLOCK BATERÍA	1
				1	ZT1224100037000	PRECINTOS 3.6X295	3
				79	TOPE INF. CADENA		
3	ZT1244300048000	PATIN GUIA CADENA	1				
4	ZT1250205038000	BULON M5X12	2				
5	ZT						
6	ZT						
7	ZT						
8	ZT						
9	ZT						
10	ZT						

FIG.	NOMBRE	IMAGEN CONJUNTO	IMAGEN DE PARTES	Nº	CÓDIGO	DESCRIPCIÓN	CANT.		
80	INSTALACIÓN ELÉCTRICA V350				1	ZT1184300006000	INSTALACIÓN ELÉCTRICA V350	1	
						2	ZT1224300110000	PRECINTO 20X200	6
						3	ZT1184100017000	RELÉ INYECCIÓN ELECTRONICA COMBUSTIBLE	5
						4	ZT1244200103000	GOMA SOPORTE RELÉ	5
						5	ZT1184100002000	INTERRUPTOR DE DESCARGA	1
						6	ZT1244100082000	CAPUCHÓN DE INTERRUPTOR DE DESCARGA	1
						7	ZT1180300101000	DESTELLADOR GIRO LED 350	1
						8	ZT1184200016000	SIRENA DE UNIDAD DE LLAVES PKE	1
						9	ZT1224100037000	PRECINTOS 3.6X295	1
						10	ZT1184100010000	RELÉ ARRANQUE	1
						11	ZT1274200171000	SOPORTE RELÉ ARRANQUE	1
						12	ZT1251100102000	BULON M6X16 (NO STD)	1
						13	ZT1184200127000	FUSIBLE 10A	1
						14	ZT1184200128000	FUSIBLE 15A	1
						15	ZT1184200129000	FUSIBLE 25A	1
						16	ZT1224300093000	PRECINTO 20X150	4
						17	ZT1224300111000	PRECINTO 20X300	1
						18	ZT1224200008000	GRAPAS PLASTICO DE CABLE	1
						19	ZT1184200206000	FUSIBLE 1A	1





FIG.	NOMBRE	IMAGEN CONJUNTO	IMAGEN DE PARTES	Nº	CÓDIGO	DESCRIPCIÓN	CANT.
81	SOSTEN LATERAL GRIS			1	ZT1184300024100	UNIDAD PKE 350	1
				2	ZT1251100101000	BULON M6X12 (NO STD)	2
				3	ZT1274100057095	BUJE 6.2X8.5X3.5 + 14X1.5	2
				4	ZT1244100052000	ARANDELA GOMA 8.5X14X1	2
				5	ZT1184200053000	ANTENA UNICA EXTERNA	1
				6	ZT1244200100000	O-RING DE COMANDO LLAVE	2
				7	ZT1184200182000	PILA LLAVE ALARMA (BAND)	1
				8	ZT3100100854100	PULSERA DE LLAVE NEGRO	1
				9			
82	CAJA FILTRO AIRE 350			1	ZT1050958014000	ECU - EURO 5 350	1
				2	ZT1274200268000	SOPORTE DE ECU (BOSCH)	1
				3	ZT1251300085093	TUERCA CIEGA M6	2
				4	ZT1251100101000	BULON M6X12 (NO STD)	5
				5	ZT1240300007000	GOMA SILENT-BLOCK BATERÍA	2
				6	ZT1274100058000	CERRADURA ELECTRONICA ASIENTO	1
				7	ZT1224200205000	SOPORTE TRABA ASIENTO	1
				8	ZT1184200004000	BOCINA	1
				9	ZT1224100037000	PRECINTOS 3.6X295	2





FIG.	NOMBRE	IMAGEN CONJUNTO	IMAGEN DE PARTES	Nº	CÓDIGO	DESCRIPCIÓN	CANT.
83	REGULADOR TENSIÓN			1	ZT1186200013000	REGULADOR TENSIÓN	1
				2	ZT1251100061093	BULON M6X22	3
				3	ZT1251112002093	BULON M6X30	1
				4	ZT1274300067000	SOPORTE REGULADOR TENSIÓN	1
				5	ZT1050958006000	BOBINA EXTERNA	1
				6	ZT1274300064000	SOPORTE BOBINA EXTERNA	1
				7	ZT1050958007000	CABLE BOBINA EXTERNA	1
				8	ZT1251100101000	BULON M6X12 (NO STD)	1
				9	ZT1224300110000	PRECINTO 20X200	1
				10	ZT1050958004000	BUJIA 350	1
84	PASACABLE DE INSTALACIÓN ELECTRICA			1	ZT1274100017000	PASACABLE DE INSTALACIÓN ELECTRICA	2
				2	ZT1224100037000	PRECINTOS 3.6X295	1
				3	ZT1250205040095	BULON M8X16	2
				4	ZT1274100095000	PASACABLE DE INTERRUPTOR	1
				5	ZT1184100012000	INTERRUPTOR DE MOTOR	1
				6			
				7			
				8			




FIG.	NOMBRE	IMAGEN CONJUNTO	IMAGEN DE PARTES	Nº	CÓDIGO	DESCRIPCIÓN	CANT.
85	SOPORTE FRONTAL MOTOR			1	ZT1274300082000	SOPORTE SUP. MOTOR	2
				2	ZT1251100132003	BULON M10X1.5X80	4
				3	ZT1251300057093	TUERCA M10X1.5	4
				4	ZT4024300001000	SOPORTE FRONTAL MOTOR	1
				5	ZT1251112019000	BULON M12X85X1.25	2
				6	ZT1250305009091	TUERCA M12X1.25	2
				7			
				8			
				9			
86	SOSTEN LATERAL T310 GRIS			1	ZT1274200289000	SOSTEN LATERAL T310 GRIS	1
				2	ZT1251100088094	BULON M10x1.5x43	1
				3	ZT1264100001000	RESORTE SOSTEN LATERAL	1
				4	ZT1251700025091	BUJE DE SOSTEN LATERAL	1
				5	ZT1251300057093	TUERCA M10X1.5	1
				6			
				7			
				8			
				9			





FIG.	NOMBRE	IMAGEN CONJUNTO	IMAGEN DE PARTES	Nº	CÓDIGO	DESCRIPCIÓN	CANT.
87	CAJA FILTRO AIRE V350			1	ZT1224300005000	CAJA FILTRO AIRE V350	1
				2	ZT1050961004000	SENSOR TEMPERATURA AIRE DE ADMISION	1
				3	ZT1251300063093	GRAMPA M6X11X15	7
				4	ZT1251100101000	BULON M6X12 (NO STD)	3
				5	ZT4134300003000	FILTRO DE AIRE 350	1
				6	ZT1051371002000	ABRAZADERA 59X9 CUERPO INYECTOR	1
				7			
				8			
				9			
88	TANQUE FILTRO COMBUSTIBLE			1	ZT1224100012000	TANQUE FILTRO COMBUSTIBLE	1
				2	ZT1244200097000	TUBO ELECTROVALVULA SAL. (4X10/5X11)	1
				3	ZT1244200096000	TUBO ELECTROVALVULA ENT. (5X11/7X13)	1
				4	ZT1050954009000	ELECTROVALVULA TANQUE FILTRO COMBUSTIBLE	1
				5	ZT1250303010093	TUERCA M6	1
				6	ZT1244200095000	MANGUERA TANQUE FILTRO SECUNDARIO	1
				7	ZT1274200079000	ABRAZADERA CLIP 9	1
				8	ZT1274200088000	ABRAZADERA CLIP 10.5	5
				9			





FIG.	NOMBRE	IMAGEN CONJUNTO	IMAGEN DE PARTES	Nº	CÓDIGO	DESCRIPCIÓN	CANT.
89	CUERPO INYECTOR 350			1	ZT1050958001000	CUERPO INYECTOR 350	1
				2	ZT1050958003000	ACOPLE CUERPO INYECTOR	1
				3	ZT1051354004000	ABRAZADERA 56X10	1
				4	ZT1051454016000	O'RING 45X2,5	1
				5	ZT1251100061093	BULON M6X22	2
				6	ZT1050954025000	MOTOR PASO A PASO 8MM	1
				7			
				8			
				9			
90	SENSOR PRESIÓN DE ADMISIÓN			1	ZT1050961003000	SENSOR PRESIÓN DE ADMISIÓN	1
				2	ZT1050958008000	TUBO SENSOR PRESIÓN ADMISIÓN	1
				3	ZT1250106112000	BULON M5X20 CON GROWER	1
				4	ZT1050958009000	SOPORTE SENSOR PRESIÓN DE ADMISIÓN	1
				5	ZT1251100061093	BULON M6X22	1
				6	ZT1050954023000	INYECTOR COMBUSTIBLE	1
				7	ZT1050970002000	CAPUCHON DE INYECTOR	1
				8			
				9			

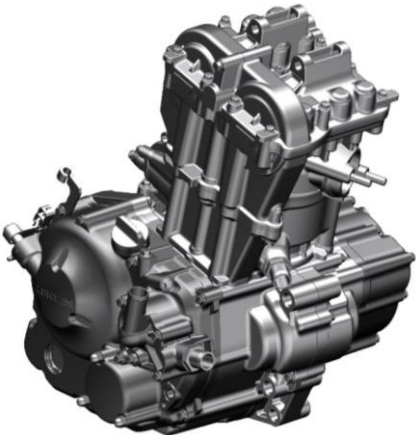





FIG.	NOMBRE	IMAGEN CONJUNTO	IMAGEN DE PARTES	Nº	CÓDIGO	DESCRIPCIÓN	CANT.
91	MOTOR COMPLETO GRIS V350		 	1	ZT5580101003051	MOTOR COMPLETO GRIS V350	1
				2	ZT1051354008000	SOPORTE CABLE EMBRAGUE-MOTOR	1
				3			
				4			
				5			
				6			
				7			
				8			
				9			
92	TAPA CUBRE PIÑON GRIS		 	10	ZT4050854002051	TAPA CUBRE PIÑON GRIS	1
				2	ZT1251112003093	BULON M6X45	2
				3			
				4			
				5			
				6			
				7			
				8			
				9			





FIG.	NOMBRE	IMAGEN CONJUNTO	IMAGEN DE PARTES	Nº	CÓDIGO	DESCRIPCIÓN	CANT.
93	REJILLA CUBRE MOTOR DERECHO			1	ZT1224200157000	REJILLA CUBRE MOTOR DERECHO	1
				2	ZT1274200221000	SOPORTE SUP. REJILLA CUBRE MOTOR	1
				3	ZT1274200220000	SOPORTE TRAS. REJILLA CUBRE MOTOR	1
				4	ZT1274100018000	BUJE SEPARADOR SILENCIADOR	3
				5	ZT1244100017000	GOMA BUJE SEPARADOR SILENCIADOR	3
				6	ZT1251100102000	BULON M6X16 (NO STD)	3
				7			
				8			
				9			
94	TUECA M8 TUBO SALIDA ESCAPE			1	ZT1251300058093	TUECA M8 TUBO SALIDA ESCAPE	2
				2	ZT1070100499000	JUNTA DE ESCAPE 350	1
				3			
				4			
				5			
				6			
				7			
				8			
				9			

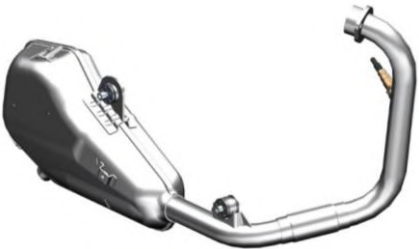



FIG.	NOMBRE	IMAGEN CONJUNTO	IMAGEN DE PARTES	Nº	CÓDIGO	DESCRIPCIÓN	CANT.
95	SALIDA DE ESCAPE COMPLETO E5			1	ZT1050970011000	SONDA LAMBDA (L=635)	1
				2	ZT4084300013000	SALIDA DE ESCAPE COMPLETO E5 BOSCH	1
				3	ZT1020243097000	BUJE DISTANCIADOR SALIDA DE ESCAPE	2
				4	ZT1244300022000	SILENT-BLOCK SILENCIADOR	2
				5	ZT1020243098000	ARANDELA SALIDA DE ESCAPE	2
				6	ZT1250205023000	BULON M8X35 ALLEN	1
				7	ZT1250205093093	BULON M8X40	1
				8	ZT1250303011093	TUERCA M8	1
				9			
96	PROTECTOR DE SILENCIADOR			1	ZT4044302039051	PROTECTOR DE SILENCIADOR	1
				2	ZT1251100102000	BULON M6X16 (NO STD)	3
				3	ZT1244100017000	GOMA BUJE SEPARADOR SILENCIADOR	3
				4	ZT1274100018000	BUJE SEPARADOR SILENCIADOR	3
				5	ZT1270300201000	ARANDELA 6X20X1.6 SILENCIADOR	3
				6			
				7			
				8			
				9			





FIG.	NOMBRE	IMAGEN CONJUNTO	IMAGEN DE PARTES	Nº	CÓDIGO	DESCRIPCIÓN	CANT.
97	SOPORTE PEDAL FRENO			1	ZT4064300027000	SOPORTE PEDAL FRENO	1
				2	ZT1251112020000	BULON M12X1.25X153	2
				3	ZT1250305009091	TUERCA M12X1.25	2
				4	ZT1274200309000	PEDAL FRENO GRIS	1
				5	ZT1260100294000	RESORTE PEDAL FRENO	1
				6			
				7			
				8			
				9			
98	PALANCA CAMBIOS			1	ZT1274200310000	PALANCA CAMBIOS	1
				2	ZT1251700059093	BUJE 6.4X9X8 + 18X2	1
				3	ZT1274100043000	ROTULA PALANCA CAMBIOS	1
				4	ZT1251112002093	BULON M6X30	1
				5	ZT1250301018093	TUERCA M6 - ROSCA IZQ	1
				6			
				7			
				8			
				9			

FIG.	NOMBRE	IMAGEN CONJUNTO	IMAGEN DE PARTES	Nº	CÓDIGO	DESCRIPCIÓN	CANT.
99	TUERCA M6			1	ZT1274100041000	TUERCA M6	1
				2	ZT1274200035194	BUJE FIJ. GUARDABARRO DELANTERO	1
				3	ZT1250301020093	TUERCA M6	1
				4	ZT1274100042000	ROTULA LEVA COMANDO DE CAMBIO	1
				5	ZT1271200163000	LEVA COMANDO DE CAMBIOS GRIS	1
				6	ZT1251100061093	BULON M6X22	2
				7	ZT1250303010093	TUERCA M6	1
				8			
				9			
100	PEDALIN CONDUCTOR IZQ			1	ZT4064200026051	PEDALIN CONDUCTOR IZQ	1
				2	ZT1244200114000	GOMA PEDALIN CONDUCTOR IZQ	1
				3	ZT1264100003000	RESORTE PEDALIN IZQUIERDO	1
				4	ZT1274300068000	SOPORTE PEDALIN CONDUCTOR IZQ	1
				5	ZT1274100012000	PERNO PEDALIN	1
				6	ZT1264100006000	SEGUER E	1
				7	ZT1250105278093	BULON M10X1,25X25	1
				8			
				9			





FIG.	NOMBRE	IMAGEN CONJUNTO	IMAGEN DE PARTES	Nº	CÓDIGO	DESCRIPCIÓN	CANT.
101	PEDALIN CONDUCTOR DER			1	ZT4064200027051	PEDALIN CONDUCTOR DER	1
				2	ZT1244200115000	GOMA PEDALIN CONDUCTOR DER	1
				3	ZT1264100004000	RESORTE PEDALIN DERECHO	1
				4	ZT1274300068000	SOPORTE PEDALIN CONDUCTOR IZQ	1
				5	ZT1274100012000	PERNO PEDALIN	1
				6	ZT1264100006000	SEGUER E	1
				7	ZT1250105278093	BULON M10X1,25X25	1
				8			
				9			
102	POSAPIE ACOMPAÑANTE IZQ. GRIS			1	ZT4064200020051	POSAPIE ACOMPAÑANTE IZQ. GRIS	1
				2	ZT1274200147000	PERNO POSAPIE ACOMPAÑANTE	1
				3	ZT1244200064000	GOMA POSAPIE ACOMPAÑANTE DER.	1
				4	ZT1250205038000	BULON M5X12	1
				5	ZT4064200021051	SOPORTE POSAPIE ACOMP. IZQ. GRIS	1
				6	ZT1250205043093	BULON M8X55	1
				7	ZT1251100061093	BULON M6X22	1
				8			
				9			





FIG.	NOMBRE	IMAGEN CONJUNTO	IMAGEN DE PARTES	Nº	CÓDIGO	DESCRIPCIÓN	CANT.
103	SOPORTE PEDALIN ACOMPAÑANTE IZQ.			1	ZT4064300023051	SOPORTE PEDALIN ACOMPAÑANTE IZQ	1
				2	ZT1244100002000	SILENT-BLOCK CACHAS TANQUE	3
				3	ZT1250205023000	BULON M8X35 ALLEN	2
				4	ZT1260100224000	RESORTE POSAPIE ACOMP. IZQ.	1
				5	ZT1274200148000	SEGURO POSAPIE ACOMP.	1
				6	ZT1251700118000	BUJE 8X13X18.1	1
				7	ZT1032142049000	TRABA POSAPIE ACOMP. IZQ	1
				8	ZT1260100223000	RESORTE TRABA POSAPIE ACOMP.	1
				9	ZT1274200286000	PERNO TRABA DE POSAPIE	1
104	POSAPIE ACOMPAÑANTE DER. GRIS			1	ZT4064200015051	POSAPIE ACOMPAÑANTE DER. GRIS	1
				2	ZT1274200147000	PERNO POSAPIE ACOMPAÑANTE	1
				3	ZT1244200065000	GOMA POSAPIE ACOMPAÑANTE DER.	1
				4	ZT1250205038000	BULON M5X12	1
				5	ZT4064200016051	SOPORTE POSAPIE ACOMP. DER. GRIS	1
				6	ZT1250205043093	BULON M8X55	1
				7	ZT1251100061093	BULON M6X22	1
				8			
				9			









FIG.	NOMBRE	IMAGEN CONJUNTO	IMAGEN DE PARTES	Nº	CÓDIGO	DESCRIPCIÓN	CANT.
105	SOPORTE PEDALIN ACOMPAÑANTE DER		  	1	ZT4064300024051	SOPORTE PEDALIN ACOMPAÑANTE DER	1
				2	ZT1244100002000	SILENT-BLOCK CACHAS TANQUE	2
				3	ZT1250205023000	BULON M8X35 ALLEN	3
				4	ZT1260100225000	RESORTE POSAPIE ACOMP. DER.	1
				5	ZT1274200148000	SEGURO POSAPIE ACOMP.	1
				6	ZT1251700118000	BUJE 8X13X18.1	1
				7	ZT1032142050000	TRABA POSAPIE ACOMP. DER	1
				8	ZT1260100223000	RESORTE TRABA POSAPIE ACOMP.	1
				9	ZT1274200286000	PERNO TRABA DE POSAPIE	1
106	PEDALIN ACOMPAÑANTE IZQ. COMPLETO		  	1	ZT4064300025051	PEDALIN ACOMPAÑANTE IZQ. COMPLETO	1
				2	ZT4064300026051	PEDALIN ACOMPAÑANTE DER. COMPLETO	1
				3	ZT1250205023000	BULON M8X35 ALLEN	4
				4			
				5			
				6			
				7			
				8			
				9			

FIG.	NOMBRE	IMAGEN CONJUNTO	IMAGEN DE PARTES	Nº	CÓDIGO	DESCRIPCIÓN	CANT.
107	RADIADOR V E5			1	ZT1274200274021	RADIADOR V E5	1
				2	ZT1244100002000	SILENT-BLOCK CACHAS TANQUE	4
				3	ZT1251112002093	BULON M6X30	1
				4	ZT1244200113000	TUBO CIRCULACION AGUA CHICO	1
				5	ZT1274200089000	ABRAZADERA CLIP 22	2
				6	ZT1274300043000	SOPORTE INF. RADIADOR AGUA	1
				7	ZT1250104006097	BULON M6X12	2
				8			
				9			
108	TANQUE AGUA AUXILIAR			1	ZT1224300030000	TANQUE AGUA AUXILIAR	1
				2	ZT1244200069000	TUBO DRENAJE TANQUE AGUA AUXILIAR	1
				3	ZT1244200070000	TUBO CONEXIÓN RADIADOR TANQUE AGUA	1
				4	ZT1274200088000	ABRAZADERA CLIP 10.5	1
				5	ZT1274200079000	ABRAZADERA CLIP 9	1
				6	ZT1274200184000	SOPORTE TANQUE AGUA AUX.	1
				7	ZT1251100061093	BULON M6X22	1
				8	ZT1251112003093	BULON M6X45	1
				9			

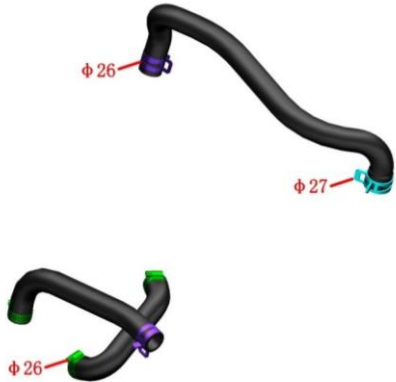



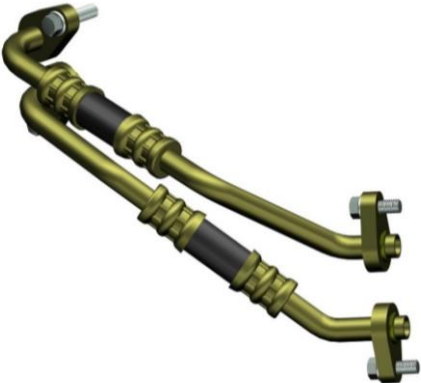

FIG.	NOMBRE	IMAGEN CONJUNTO	IMAGEN DE PARTES	Nº	CÓDIGO	DESCRIPCIÓN	CANT.
109	TUBO DE AGUA DE MOTOR			1	ZT1244200071000	TUBO SALIDA AGUA DE MOTOR	1
				2	ZT1274200091000	ABRAZADERA CLIP 27	1
				3	ZT1274200090000	ABRAZADERA CLIP	2
				4	ZT1244200068000	TUBO ENTRADA AGUA DE MOTOR	1
				5	ZT1274200041000	ABRAZADERA MAGUERA MOTOR	3
				6	ZT1244200012000	TUBO AGUA DE MOTOR	1
				7			
				8			
				9			
110	RADIADOR DE ACEITE			1	ZT1251112001093	BULON M6X16	3
				2	ZT1274300045000	SOPORTE SUP. RADIADOR ACEITE	1
				3	ZT1274300046000	SOPORTE INF. RADIADOR ACEITE	1
				4	ZT1274300022000	RADIADOR DE ACEITE	1
				5	ZT1251100061093	BULON M6X22	1
				6	ZT1251112002093	BULON M6X30	1
				7			
				8			
				9			

FIG.	NOMBRE	IMAGEN CONJUNTO	IMAGEN DE PARTES	Nº	CÓDIGO	DESCRIPCIÓN	CANT.
111	TUBO ENTRADA ACEITE MOTOR			1	ZT1251112001093	BULON M6X16	2
				2	ZT1244300012000	TUBO ENTRADA ACEITE MOTOR	1
				3	ZT1051454025000	O-RING 9.8X2.4 NITRILO	4
				4	ZT1251100061093	BULON M6X22	2
				5	ZT1244300011000	TUBO SALIDA ACEITE MOTOR	1
				6			
				7			
				8			
				9			

CATÁLOGO DE PIEZAS DE REPUESTO

**ZONTES** | 350 *EURO 5*

# MOTOR

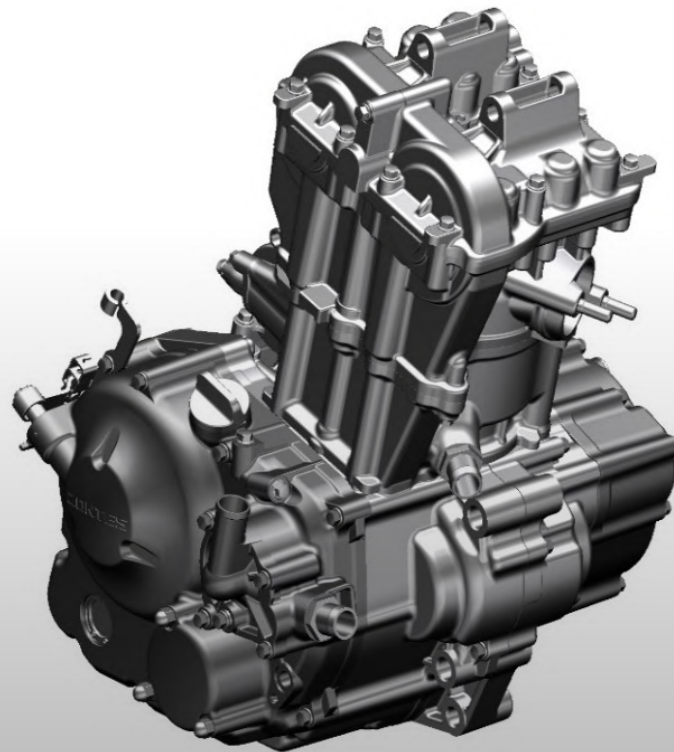








FIG.	NOMBRE	IMAGEN CONJUNTO	IMAGEN DE PARTES	Nº	CÓDIGO	DESCRIPCIÓN	CANT.
1	TAPA CILINDRO COMPLETA		  	1	ZT4050658004000	TAPA CILINDRO COMPLETA	1
				2	ZT1050153005000	RETÉN TAPA DE CILINDRO	2
				3	ZT1251112024000	BULON M8X117	2
				4	ZT1251401003000	BUJE POSICIONADOR 10X14	1
					ZT1251401001000	BUJE POSICIONADOR 8X14	2
				5	ZT1051454027000	O-RING 7.5X1.5	1
				6	ZT1251300052094	TUERCA CIEGA M6X9	4
				7	ZT1251500041000	ARANDELA 10.3X20X2	4
				8	ZT1051658001000	JUNTA TAPA CILINDRO	1
9	ZT1051658002000	JUNTA TAPA VÁLVULAS	1				
2	TAPA CILINDRO ARBOL LEVAS		  	1	ZT4050658008000	TAPA CILINDRO C/ARBOL LEVAS	1
				2	ZT1050958004000	BUJIA 350	1
				3	ZT1051454007000	19x2.65 EPDM O-RING	1
				4	ZT1051954001000	TUBO SALIDA ACEITE TAPA CILINDRO	1
				5	ZT1251112001093	BULON M6X16	2
				6	ZT1051454009000	O-RING 9X2	1
				7	ZT1050954003000	SENSOR ACEITE Y AGUA + O-RING	1
				8			







FIG.	NOMBRE	IMAGEN CONJUNTO	IMAGEN DE PARTES	Nº	CÓDIGO	DESCRIPCIÓN	CANT.
3	TAPA CILINDRO VALVULAS		  $\phi 8.85$ 	1	ZT4050658009000	TAPA CILINDRO C/VÁLVULAS	1
				2	ZT1050154020000	PASTILLAS REGULACIÓN VÁLVULAS 8.85	4
				3	ZT1050158009000	3X27X19 SLIDELIFTER	4
				4	ZT4051758008000	ARBOL LEVAS ADMISIÓN	1
				5	ZT4051758009000	ARBOL LEVAS ESCAPE	1
				6			
4	TAPA CILINDRO		  	1	ZT4050658005000	TAPA CILINDRO	1
				2	ZT1050153015000	APOLLO RESORTE VALVULA	4
				3	ZT1051553001000	RETÉN VALVULA 5.0	4
				4	ZT1050158006000	VÁLVULA ADMISIÓN	2
				5	ZT1050158007000	VÁLVULA ESCAPE	2
				6	ZT1050158001000	RESORTE VÁLVULA ADMISIÓN	4
				7	ZT1050154039000	RESORTE VÁLVULA ESCAPE	4
				8	ZT1050154016000	PLATILLO RESORTE VALVULA	4
				9	ZT1050158008000	SEGURO DE VÁLVULA	8
				10	ZT1251111011000	ESPARRAGO M8X38	2
				11	ZT1251112003093	BULON M6X45	12
				12	ZT1251401001000	BUJE POSICIONADOR 8X14	10

FIG.	NOMBRE	IMAGEN CONJUNTO	IMAGEN DE PARTES	Nº	CÓDIGO	DESCRIPCIÓN	CANT.
5	TAPA DE VÁLVULAS			1	ZT4050758001000	TAPA DE VÁLVULAS	1
				2	ZT1050154034000	PLACA CADENA DISTRIBUCIÓN (9 MM)	1
				3	ZT1251513001019	ARANDELA 6.3X12X1.6 COBRE	1
				4	ZT1251100067093	BULON M6X10	1
				5	ZT1250205023000	BULON M8X35 ALLEN	1
				6	ZT1251112003093	BULON M6X45	2
				7	ZT1251112002093	BULON M6X30	8
				8	ZT1051658002000	JUNTA TAPA VÁLVULAS	1
				9			
6	CILINDRO			1	ZT4050558003000	CILINDRO COMPLETO 350	1
				2	ZT1051658001000	JUNTA TAPA CILINDRO	1
				3	ZT1051658007000	JUNTA BASE CILINDRO	1
				4	ZT1251112002093	BULON M6X30	1
				5	ZT1051301052000	BUJE POSICIONADOR 12X20	2
				6	ZT1251401001000	BUJE POSICIONADOR 8X14	1
				7	ZT1051161003000	BUJE POSICIONADOR 9X14	1
				8	ZT1244200012000	TUBO AGUA DE MOTOR	1
				9	ZT1274200041000	ABRAZADERA MAGUERA MOTOR	2


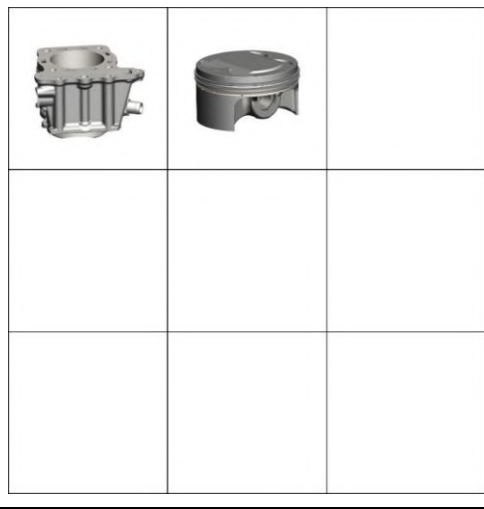
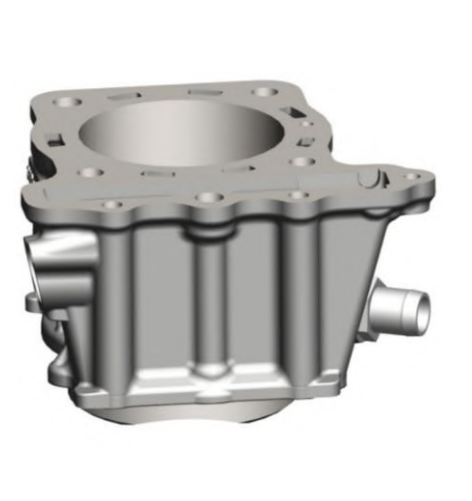
FIG.	NOMBRE	IMAGEN CONJUNTO	IMAGEN DE PARTES	Nº	CÓDIGO	DESCRIPCIÓN	CANT.
7	CILINDRO			1	ZT4050558004000	CILINDRO 350	1
				2	ZT1050458008000	PISTON COMPLETO 350	1
				3			
				4			
				5			
				6			
				7			
				8			
				9			
8	CILINDRO SOLO			1	ZT4050558001000	CILINDRO SOLO	1
				2	ZT1051954017000	TUBO ENTRADA Y SALIDA AGUA	1
				3	ZT1051454008000	O-RING 19X1.5	1
				4			
				5			
				6			
				7			
				8			
				9			

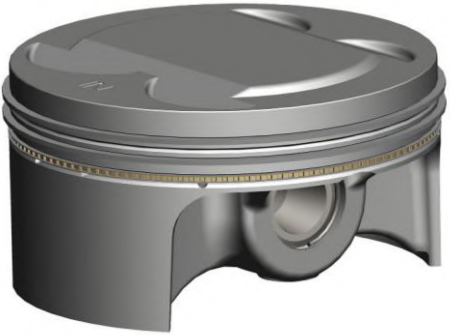














FIG.	NOMBRE	IMAGEN CONJUNTO	IMAGEN DE PARTES	Nº	CÓDIGO	DESCRIPCIÓN	CANT.
9	PISTON		     	1	ZT1050458001000	PISTON 350	1
				2	ZT1050458003000	ARO 1° COMPRESIÓN	1
				3	ZT1050458004000	ARO 2° COMPRESIÓN	1
				4	ZT1050458005000	AROS DE ACEITE	1
				5	ZT1050458002000	PERNO PISTON	1
				6	ZT1050454007000	SEGURO PISTÓN 21X1.2	1
				7			
				8			
				9			
10	EMBRAGUE COMPLETO		       	1	ZT4051658014000	EMBRAGUE COMPLETO (8 DISCOS)	
				2	ZT1050754006000	EJE LEVA DE EMBRAGUE	1
				3	ZT1251311001094	TUERCA M16X1	1
				4	ZT125151402000	ARANDELA 16.2X28X2.4X2	1
				5	ZT1251512011000	ARANDELA 16.2X30X1	1
				6	ZT1250602014000	RODAMIENTO AGUJA K27X32X29.3	1
				7	ZT1050753010000	ARANDELA EMPUJE BUJE EMBRAGUE	1
				8	ZT1050753022000	BUJE EMBRAGUE	1
				9			

FIG.	NOMBRE	IMAGEN CONJUNTO	IMAGEN DE PARTES	Nº	CÓDIGO	DESCRIPCIÓN	CANT.
11	EMBRAGUE			1	ZT4051058006000	CONJUNTO DISCOS EMBRAGUE	1
				2	ZT1050758006000	CANASTA PORTA DISCOS EMBRAGUE	1
				3	ZT1251512022000	ARANDELA 22.2X37X2	1
				4			
				5			
				6			
				7			
12	EMBRAGUE			1	ZT1251512031000	ARANDELA 96.3X107X1	1
				2	ZT1251514006000	ARANDELA ANTIVIBRACIÓN 10.3X28X2.4X2	1
				3	ZT1050753012000	SEPARADOR DISCO EMBRAGUE	1
				4	ZT1050754022000	SEPARADOR DISCOS EMBRAGUE	1
				5	ZT1051454017000	SILENT-BLOCK DE EMBRAGUE	3
				6	ZT1050758002000	RESORTE EMBRAGUE	3
				7	ZT1050754007000	PLACA FIJ. RESORTE EMBRAGUE	1
				8	ZT1251100070093	BULON M6X30	3
				9	ZT1050758007000	DISCOS DE EMBRAGUE KIT	1
				10	ZT4051058004000	PLACA EXTERIOR EMBRAGUE (8 DISCOS)	1
				11	ZT4051058007000	PLACA DE PRESION EMBRAGUE (8 DISCOS)	1






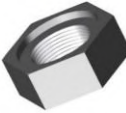

FIG.	NOMBRE	IMAGEN CONJUNTO	IMAGEN DE PARTES	Nº	CÓDIGO	DESCRIPCIÓN	CANT.
13	CAJA CAMBIOS		 	1	ZT4051758010000	ARBOL PRIMARIO COMPLETO	1
				2	ZT4051758012000	ARBOL SECUNDARIO COMPLETO	1
				3			
				4			
				5			
				6			
				7			
				8			
				9			
14	PIÑÓN		  	1	ZT1050354023000	PIÑÓN Z14 CON GOMA	1
				2	ZT1251300066093	TUERCA M18X1.0X9	1
				3	ZT1051354002000	ARANDELA PIÑON Z14	1
				4	ZT1050254001000	BUJE PIÑON	1
				5	ZT1051454019000	O-RING 22.5X2.5 V	2
				6			
				7			
				8			
				9			

FIG.	NOMBRE	IMAGEN CONJUNTO	IMAGEN DE PARTES	Nº	CÓDIGO	DESCRIPCIÓN	CANT.
15	PLACA SELECTORA			1	ZT1050658002000	SELECTORA	1
				2	ZT1050658003000	BUJE DE SELECTORA	1
				3	ZT1050658006000	EJE PALANCA CAMBIO	1
				4	ZT1250404003000	PERNO 9.2X3X10	1
				5	ZT1050654002000	HORQUILLA SELECTORA IZQ	1
				6	ZT1050654004000	HORQUILLA SELECTORA CENTRO	1
				7	ZT1050654003000	HORQUILLA SELECTORA DER	1
				8	ZT1050653007000	EJE HORQUILLAS SELECTORA	1
				9	ZT1251100068093	BULON M6X14 - 9X2.6	1
				10	ZT1251512001000	ARANDELA 6.2X15X1	1
				11	ZT1050654008000	RESORTE TORSIÓN LEVA SELECTORA	1
				12	ZT1050653002000	LEVA DE SELECTORA	1
				13	ZT1251112002093	BULON M6X30	1
				14	ZT1050654007000	PERNO RESORTE DE PLACA SELECTORA	1
				15	ZT1050658001000	PLACA SELECTORA V	1
				16			
				17			
				18			

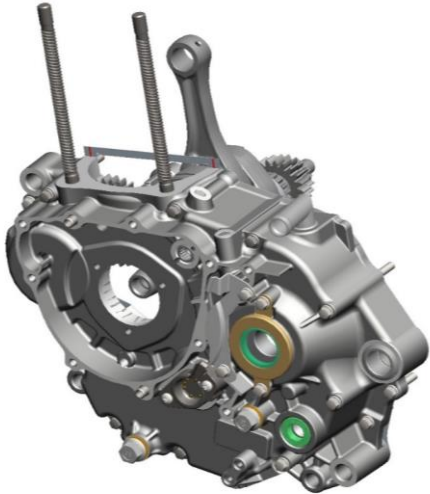

FIG.	NOMBRE	IMAGEN CONJUNTO	IMAGEN DE PARTES	Nº	CÓDIGO	DESCRIPCIÓN	CANT.
16	SEMICARTER IZQUIERDO			1	ZT4050158002000	SEMICARTER IZQUIERDO C/CIGÜEÑAL	1
				2	ZT1051658004000	JUNTA CARTER	1
				3	ZT1051358011000	PLACA PRESIÓN SENSOR CAMBIOS	1
				4	ZT1251100067093	BULON M6X10	2
				5	ZT1050654005000	INTERRUPTOR ENGRANAJE - SENSOR CAMBIOS	1
				6	ZT1051454019000	O-RING 22.5X2.5 V	1
				7	ZT1250201034093	BULON M5X16	2
				8	ZT1050858005000	PERNO PASADOR ACEITE 1.2X6X12	2
				9			
				10	ZT1051461008000	O-RING 4.5X1 NITRILO	4
				11	ZT1251112002093	BULON M6X30	3
				12	ZT1251112005093	BULON M6X75	8
				13	ZT1251112006093	BULON M6X90	2
				14	ZT1251401001000	BUJE POSICIONADOR 8X14	2
				15			
				16			
				17			
				18			

FIG.	NOMBRE	IMAGEN CONJUNTO	IMAGEN DE PARTES	Nº	CÓDIGO	DESCRIPCIÓN	CANT.
17	SEMICARTER IZQUIERDO			1	ZT4050158003000	SEMICARTER IZQUIERDO C/RODAMIENTOS	1
				2	ZT1051354003000	PASADOR FIJO AXLETREE	2
				3	ZT1251100066093	TAPÓN DRENAJE ACEITE M12X1.5X15	1
				4	ZT1251400002000	BULON ESP. M10X1.25	1
				5	ZT1051354001000	SEGURO RETÉN ARBOL SECUNDARIO	1
				6	ZT1251100067093	BULON M6X10	4
				7	ZT1244100033000	JUNTA 12X20X2	1
				8	ZT1251513004019	ARANDELA COBRE 10.3X20X2	1
				9			
				1			
2							
3							
4							
5							
6							
7							
8							
9							

FIG.	NOMBRE	IMAGEN CONJUNTO	IMAGEN DE PARTES	Nº	CÓDIGO	DESCRIPCIÓN	CANT.
18	SEMICARTER IZQUIERDO			1			1
				2	ZT1051161008000	CODO 16 AGUA-AIRE	1
				3	ZT1250601036000	RODAMIENTO 6202RS/P6 (NITRURACIÓN)	1
				4	ZT1050558003000	RODAMIENTO 63/22/P53	1
				5	ZT1250601056000	RODAMIENTO 63/23RS/P5 (NITRURACIÓN)	1
				6	ZT1050658004000	RODAMIENTO 6804P 63	1
				7	ZT1250602022000	RODAMIENTO AGUJA HK1010	1
				8	ZT1051554002000	RETÉN 30X42X7	1
				9	ZT1051561002000	RETÉN 14X25X7	1
				10	ZT1051353014000	BUJE TRASERO CARTER DERECHO	1
				11	ZT1050853020000	BUJE ACEITE 8X7.5	2
				12	ZT1251111005094	ESPARRAGO CILINDRO M10X1.25X168	2
				13	ZT1050558005000	RODAMIENTO 56X22X15 CS	1
				14			
				15			
				16			
				17			
				18			


FIG.	NOMBRE	IMAGEN CONJUNTO	IMAGEN DE PARTES	Nº	CÓDIGO	DESCRIPCIÓN	CANT.
19	CIGÜEÑAL COMPLETO			1	ZT4051758007000	CIGÜEÑAL	1
				2	ZT4051758006000	BALANCEADOR	1
				3	ZT1050454017000	ARANDELA DER. CIGÜEÑAL	1
				4	ZT1050154041000	CONTRAPESO	1
				5	ZT1251802004000	CHAVETA 5X5.5X26X9	1
				6	ZT1050358005000	ENGRANAJE PRIMARIO	1
				7	ZT1050358007000	ENGRANAJE BOMBA AGUA-CIGÜEÑAL	1
				8	ZT1251801003000	CHAVETA RECTANGULAR 5X5.5X19.2	1
				9	ZT1251514003000	ARANDELA ANTIVIBRACIÓN 18.2X28X2.4X2	1
				10	ZT1251311002094	TUERCA M18X1.0X10	1
				11	ZT1251802003000	CHAVETA 4X4.6X25X14	1
				12			
				13			
				14			
				15			
				16			
				17			
				18			

FIG.	NOMBRE	IMAGEN CONJUNTO	IMAGEN DE PARTES	Nº	CÓDIGO	DESCRIPCIÓN	CANT.
20	SEMICARTER DERECHO			1	ZT4050258002000	SEMICARTER DERECHO COMPLETO	1
				2	ZT1050858003000	BOMBA DE ACEITE	1
				3	ZT1051658006000	JUNTA BOMBA DE ACEITE	1
				4	ZT1050358008000	ENGRANAJE BOMBA ACEITE	1
				5	ZT1250404006000	PERNO 9.2X5X18	1
				6	ZT1251512007000	ARANDELA 12.2X20X1	1
				7	ZT1251401003000	BUJE POSICIONADOR 10X14	1
				8	ZT1051458002000	SELLO 9.8X15.2X2.7	1
				9	ZT1251401001000	BUJE POSICIONADOR 8X14	2
				1	ZT1051354012000	ARANDELA 9.2 × 18 × 1	1
				2	ZT1251112002093	BULON M6X30	2
				3	ZT1251112003093	BULON M6X45	3
				4	ZT1251112006093	BULON M6X90	1
				5			
6							
7							
8							
9							

FIG.	NOMBRE	IMAGEN CONJUNTO	IMAGEN DE PARTES	Nº	CÓDIGO	DESCRIPCIÓN	CANT.
21	SEMICARTER DERECHO			1	ZT4050258003000	SEMICARTER DERECHO C/RODAMIENTOS	1
				2	ZT1050158004000	PATIN TENSOR CADENA DISTRIBUCIÓN	1
				3	ZT1251100168093	BULON M6X15	1
				4	ZT1251512001000	ARANDELA 6.2X15X1	2
				5	ZT1050653002000	LEVA DE SELECTORA	1
				6	ZT1050654008000	RESORTE TORSIÓN LEVA SELECTORA	1
				7	ZT1251100068093	BULON M6X14 - 9X2.6	1
				8	ZT1051353006000	PLACA RODAMIENTO EJE CIGÜEÑAL	1
				9	ZT1251112001093	BULON M6X16	2
				10	ZT1050858001000	COLADOR ACEITE 75.7X53.2	1
				11	ZT1050858008000	TRAMPA DE ACEITE	1
				12	ZT1051458004000	O-RING TRAMPA ACEITE	1
				13	ZT1251100061093	BULON M6X22	2
				14			
				15			
				16			
				17			
				18			

FIG.	NOMBRE	IMAGEN CONJUNTO	IMAGEN DE PARTES	Nº	CÓDIGO	DESCRIPCIÓN	CANT.
22	SEMICARTER DERECHO			1			1
				2	ZT1050558003000	RODAMIENTO 63/22/P53	1
				3	ZT1250601052000	RODAMIENTO 62/22/P5 (NITRURACIÓN)	1
				4	ZT1250601057000	RODAMIENTO 6203/P5 (NITRURACIÓN)	1
				5	ZT1050658005000	RODAMIENTO 16004P63	1
				6	ZT1051371003000	PLACA RODAMIENTO 16004	2
				7	ZT1251100067093	BULON M6X10	2
				8	ZT1051353014000	BUJE TRASERO CARTER DERECHO	1
				9	ZT1251111005094	ESPARRAGO CILINDRO M10X1.25X168	2
				10	ZT1050853019000	TAPON ACEITE 5X7.5	3
				11	ZT1050558005000	RODAMIENTO 56X22X15 CS	1
				12			
				13			
				14			
				15			
				16			
				17			
				18			

FIG.	NOMBRE	IMAGEN CONJUNTO	IMAGEN DE PARTES	Nº	CÓDIGO	DESCRIPCIÓN	CANT.
23	TAPA IZQUIERDA CARTER			1	ZT4050358002051	TAPA IZQUIERDA CARTER COMPLETA	1
				2	ZT1051653004000	JUNTA TAPA CARTER IZQ	1
				3	ZT4051058001051	TAPA ENGRANAJE REDUCTOR GRIS V	1
				4	ZT1051454022000	O-RING 69.3 NITRILO	1
				5	ZT4050956003051	TAPOM M30X1.5 GRIS	1
				6	ZT1051454023000	O-RING 27.4X2.665 NITRILO	1
				7	ZT1040953002093	TAPON M14X1.5	1
				8	ZT1051454024000	O-RING 13X2.8 NITRILO	1
				9	ZT1251112002093	BULON M6X30	4
				10	ZT1251112005093	BULON M6X75	7
				11	ZT1251401001000	BUJE POSICIONADOR 8X14	2
				12			
				13			
				14			
				15			
				16			
				17			
				18			





FIG.	NOMBRE	IMAGEN CONJUNTO	IMAGEN DE PARTES	Nº	CÓDIGO	DESCRIPCIÓN	CANT.
24	TAPA IZQUIERDA CARTER			1	ZT4050358003051	TAPA CARTER IZQUIERDO GRIS V	1
				2	ZT1051058001000	ESTATOR 350	1
				3	ZT1051353005000	PLACA DE PRESIÓN BOBINA MAGNETICO	1
			4	ZT1251201001094	BULON M5X15	3	
			5	ZT1251201002094	BULON M6X35	3	
			6				
			7				
			8				
			9				
25	TAPA ENGRANAJE REDUCTOR			1	ZT4051058002000	TAPA ENGRANAJE REDUCTOR GRIS V	1
				2	ZT1250601035000	RODAMIENTO 6201RS/P6	1
				3	ZT1051358008000	SEGURO SEGUER RODAMIENTO	1
			4				
			5				
			6				
			7				
			8				
			9				

FIG.	NOMBRE	IMAGEN CONJUNTO	IMAGEN DE PARTES	Nº	CÓDIGO	DESCRIPCIÓN	CANT.
26	TAPA DERECHA CARTER COMPLETA			1	ZT4050458005051	TAPA DERECHA CARTER COMPLETA	1
				2	ZT1051658008000	JUNTA TAPA DERECHA CARTER	1
				3	ZT1051354009000	LEVA VARILLA COMANDO EMBRAGUE	1
				4	ZT1050754018000	RESORTE VARILLA COMANDO EMBRAGUE	1
				5	ZT1050854007000	BUJE POSICIONADOR 6X6	2
				6	ZT1251401001000	BUJE POSICIONADOR 8X14	2
				7	ZT1251112003093	BULON M6X45	6
				8	ZT1251112004093	BULON M6X60	3
				9	ZT1251112005093	BULON M6X75	1
				10	ZT1251112006093	BULON M6X90	1
				11	ZT1251513001019	ARANDELA 6.3X12X1.6 COBRE	1
				12	ZT1051154004000	ARANDELA 10.2X18X1	1
				13	ZT1051154003000	SEGUER 10	1
				14			
				15			
				16			
				17			
				18			

FIG.	NOMBRE	IMAGEN CONJUNTO	IMAGEN DE PARTES	Nº	CÓDIGO	DESCRIPCIÓN	CANT.
27	TAPA DERECHA CARTER			1	ZT4050458006051	TAPA DERECHA CARTER C/RETEN	1
				2	ZT4050454015051	TAPA BOMBA AGUE A GRIS	1
				3	ZT4050454014051	TAPA FILTRO ACEITE GRIS	1
				4	ZT1051161012000	TAPON CARGA ACEITE M24X2	1
				5	ZT1051461007000	O-RING 25X3.1 TAPON CARGA ACEITE	1
				6	ZT1251300096000	TUERCA CIEGA M6 V	3
				7	ZT1050254008000	VARILLA COMANDO EMBRAGUE	1
				8	ZT1250511003000	SEGUER E 9	1
				9	ZT1051154004000	ARANDELA 10.2X18X1	1
				10	ZT4134300001000	FILTRO ACEITE 350 KIT	1
				11	ZT1051454005000	O-RING SELLO FILTRO ACEITE	1
				12	ZT1050853009000	RESORTE FILTRO ACEITE MOTOR	1
				13	ZT1051454020000	O-RING 55X2.5 NITRILO	1
				14	ZT1051454006000	O-RING TAPA BOMBA AGUA	1
				15	ZT1251401001000	BUJE POSICIONADOR 8X14	2
				16	ZT1251100067093	BULON M6X10	1
				17	ZT1251112002093	BULON M6X30	3
				18	ZT1251513001019	ARANDELA 6.3X12X1.6 COBRE	1
				19	ZT1051458001000	O-RING 6.5X2	2
				20	ZT1051358001000	ARANDELA COBRE 7.3X15X1.6	2
				21	ZT1251100317000	BULON PIVOT M7X12.5	2
				22	ZT1051358007000	ASIENTO RESORTE VALVULA ALIVIO	1
				23	ZT1050858006000	RESORTE VALVULA ALIVIO	1
				24	ZT1050858007000	EMBOLO VALVULA DE ALIVIO	1
				25	ZT1051358006000	SEGUER 15	1
				26	ZT1051761005000	TUBO COBRE 3X5X23	1
				27	ZT1051958003000	MANGUERA 4X7X200	1

FIG.	NOMBRE	IMAGEN CONJUNTO	IMAGEN DE PARTES	Nº	CÓDIGO	DESCRIPCIÓN	CANT.
28	TAPA DERECHA CARTER			1	ZT4050458003000	TAPA CARTER DERECHO SOLA GRIS	1
				2	ZT1250602033000	RODAMIENTO AGUJA HK1412	1
				3	ZT1250602022000	RODAMIENTO AGUJA HK1010	1
				4	ZT1051554004000	RETÉN 12X23X7	1
				5	ZT1051570007000	RETÉN 12X24X5 NITRILO	1
				6	ZT1051554001000	RETÉN 12X24X5	1
				7	ZT1051553002000	RETEN DE ACEITE FB 14X22X5 (NITRILO HIDROGENADO)	1
				8	ZT1051361002000	SEGUER 30X1.2	1
				9	ZT1050861002000	VISOR NIVEL ACEITE	1
				10	ZT1251111013000	ESPARRAGO M6X25.5	3
				11	ZT1051354013000	SEGUER 24X1	1
				12	ZT1250601077000	RODAMIENTO 6201-C	1
				13	ZT1251512045000	ARANDELA 12.8X23X1	1
				14	ZT1051958002000	EJE BOMBA DE AGUA	1
				15	ZT1051958001000	BOMBA DE AGUA	1
				16	ZT1251512007000	ARANDELA 12.2X20X1	1
				17	ZT1250404006000	PERNO 9.2X5X18	1
				18	ZT1051954006000	RETEN DE AGUA	1
				19	ZT1051454008000	O-RING 19X1.5	1
				20	ZT1050358006000	ENGRANAJE BOMBA DE AGUA	1
				21	ZT1051954017000	TUBO ENTRADA Y SALIDA AGUA	1

FIG.	NOMBRE	IMAGEN CONJUNTO	IMAGEN DE PARTES	Nº	CÓDIGO	DESCRIPCIÓN	CANT.
29	SISTEMA DE ARRANQUE			1	ZT1051058004000	MOTOR DE ARRANQUE V2	1
				2	ZT4051658015000	ENGRANAJE DOBLE ARRANQUE 350	1
				3	ZT1251512007000	ARANDELA 12.2X20X1	2
				4	ZT1050358001000	ENGRANAJE INTERMEDIO DOBLE ARRANQUE V2	1
				5	ZT1251512004000	ARANDELA 10.2X21X1	2
				6	ZT1051058002000	VOLANTE MAGNETICO 350 (sin Blendix)	1
				7	ZT1051058008000	CORONA ARRANQUE 350	1
				8	ZT1051358005000	ARANDELA 28.2X40X1	2
				9	ZT1051058009000	RODAMIENTO AGUJAS 28X34X22	1
				10	ZT1051354006000	ARANDELA EMPUJE	1
				11	ZT1251500034000	RETEN 12.3X26X3	1
				12	ZT1251100065094	BULON M12X1.25X50	1
				13	ZT1251112002093	BULON M6X30	2
				14	ZT1051054021999	BLENDIX COMPLETO	1
				15			
				16			
				17			
				18			

FIG.	NOMBRE	IMAGEN CONJUNTO	IMAGEN DE PARTES	Nº	CÓDIGO	DESCRIPCIÓN	CANT.
30	DISTRIBUCIÓN			1	ZT1051261001000	CADENA DISTRIBUCIÓN 6.35X9X132	1
				2	ZT1050158004000	PATIN TENSOR CADENA DISTRIBUCIÓN	1
				3	ZT1050158005000	PATIN GUIA CADENA DISTRIBUCIÓN	1
				4	ZT1251100168093	BULON M6X15	1
				5	ZT1251512001000	ARANDELA 6.2X15X1	1
				6	ZT1050154034000	PLACA CADENA DISTRIBUCIÓN (9 MM)	1
				7	ZT1051253003000	TENSOR CADENA DISTRIBUCIÓN	1
				8	ZT1051253004000	JUNTA TENSOR CADENA DISTRIBUCIÓN	1
				9	ZT1251100067093	BULON M6X10	1
				10	ZT1251513001019	ARANDELA 6.3X12X1.6 COBRE	1
				11	ZT1251112002093	BULON M6X30	2
				12			
				13			
				14			
				15			
				16			
				17			
				18			



Jorge Peralta Martínez 2330, Los Troncos del Talar - CP. 1618 (B1608FEH) - Tigre, Buenos Aires, Argentina