



Beta
motorcycles

MANUAL DE USUARIO **ZONTES** | G1 200



Las especificaciones del presente manual están sujetas a cambios sin previo aviso.
Las imágenes son ilustrativas y pueden diferir de la realidad.





Prólogo

Gracias por elegir la marca de motocicletas ZONTES. Usamos la tecnología más avanzada para diseñar, probar y producir el tipo de motocicleta con la que proporcionarle alegría, diversión y conducción segura. Cuando esté completamente familiarizado con todos los elementos esenciales de este manual, sentirá que conducir una motocicleta es uno de los deportes más emocionantes, y a la vez, podrá sentir el placer real de conducir.

Este manual resume los métodos correctos de utilización y mantenimiento de la motocicleta. Siempre y cuando cumpla con las disposiciones a realizar, su motocicleta será duradera. La red de Concesionarios oficiales ZONTES cuenta con personal técnico capacitado, herramientas y equipos completos, para ofrecerle alta calidad y servicio en todo momento.

La versión en PDF del presente manual se puede descargar desde la página web oficial.

BETAMOTOR ARGENTINA S.A.

www.betamotor.com.ar



Contenido

Prólogo	1
Contenido	2
Instrucciones del usuario	4
Situación de los números de identificación	6
Mantenimiento del silenciador	6
Situación de los componentes	8
Cerradura de contacto	10
Panel de instrumentos	11
Instrucciones funcionamiento Panel de Instrumentos	12
Mandos del manillar	18
Depósito de gasolina	20
Palanca de cambio	21
Pedal de freno trasero	21
Precarga del resorte del amortiguador	22
Sostén lateral	22
Consejos para la gasolina, aceite motor y refrigerante ...	23
Rodaje	25
Velocidad y régimen máximo del motor	25
Rodaje de neumáticos	25
Evitar el funcionamiento a velocidad baja y constante ...	25
Deje que el aceite motor circule	26
Primera revisión	26
Comprobaciones previas	26
Consejos de conducción	28
Arranque del motor	28
Conducción	30
Uso del cambio	31
Conducción en pendientes	31
Freno y aparcamiento	31
Comprobaciones y mantenimiento	32
Tabla de Mantenimiento periódico	34
Dotación de herramientas	35
Puntos de engrase	36
Batería	37
Filtro del aire	39
Tubo de drenaje	40



Bujía.....	41
Aceite motor.....	42
Juego libre de la leva del embrague.....	46
Juego del cable del acelerador.....	47
Ralentí	47
Sistema control emisiones de vapores de combustible ...	48
Refrigerante/Anticongelante.....	48
Tubos de gasolina	49
Cadena de transmisión	49
Sistema de frenado	52
Neumáticos	58
Desmontaje de los neumáticos	61
Alumbrado e intermitentes	63
Catalizador.....	65
Resolución de problemas	66
Comprobación sistema de inyección de combustible	66
Comprobación del sistema de encendido	66
El motor no funciona	67
Motor con poca fuerza	67
Sistema de inyección de combustible.....	68
Conexión USB	71
Añadiendo accesorios eléctricos	72
Método de almacenamiento	73
Método de reinicio.....	74
Limpieza de la motocicleta.....	76
Transporte.....	77
Instrucciones de uso de la batería.....	78
Consumo de combustible	79
Características técnicas	80
Esquema eléctrico.....	82



Instrucciones del usuario

El mercado ofrece una gran cantidad de accesorios que se pueden montar en su motocicleta y, por lo tanto, no podemos controlar directamente la calidad e idoneidad de cada uno de ellos. Un accesorio que no sea adecuado pondrá en peligro la seguridad del piloto. Por ello, debe tener un especial cuidado en la selección de los accesorios y su instalación. Aunque no podemos examinar la idoneidad de los accesorios que se venden en el mercado, su Concesionario oficial Zontes puede ayudarle a elegir accesorios de alta calidad y también podrá instalarlos correctamente.

PELIGRO

Los accesorios montados incorrectamente, así como las motocicletas modificadas cambiarán la manejabilidad del vehículo y pueden provocar un accidente.

Nunca use accesorios inadecuados y asegúrese que los accesorios están bien montados. Todos los accesorios y recambios deben ser originales.

Debe montar correctamente tanto los accesorios como los recambios; si tiene alguna duda, contacte por favor con su Concesionario oficial Zontes.

Los parabrisas, respaldos, alforjas, equipaje, etc., son todos accesorios añadidos lo que provocan inestabilidad en la conducción. Especialmente ante el viento lateral o al cruzarse con vehículos de gran tamaño. Si el accesorio está mal montado o mal diseñado, podría poner en peligro la seguridad.

Los accesorios eléctricos pueden sobrecargar el sistema eléctrico, y una sobrecarga podría dañar el cableado, haciendo que el motor se apague en marcha ocasionando pérdida de control.

Al transportar equipajes, deberá fijarlo en la posición lo más baja posible y próxima a la motocicleta. El tamaño del equipaje afectará a la aerodinámica y a la manejabilidad de la moto. Por favor, equilibre ambos lados de la motocicleta y fije bien el equipaje.

Modificaciones: La modificación de la motocicleta o la eliminación de algunos de sus componentes no puede garantizar la seguridad de conducción original de la moto y es ilegal. El usuario perderá los derechos de la garantía si modifica la motocicleta.

Instrucciones para una conducción segura: Conducir una motocicleta es una actividad deportiva muy interesante y emocionante. También requiere cuidados especiales para garantizar la seguridad del piloto y otros usuarios de la vía pública. Las medidas preventivas son las siguientes:

Compruebe la motocicleta antes de conducir: Lea detenidamente el apartado "Comprobaciones previas" del presente





manual y compruébelas una a una según el manual, nunca se debe olvidar que pueden garantizar la seguridad del piloto y su acompañante.

Familiarícese con su motocicleta: Su habilidad para conducir y sus conocimientos mecánicos son la base de una conducción segura. Practique primero donde haya menos tráfico, hasta que pueda familiarizarse por completo con el funcionamiento mecánico y el método de funcionamiento de la motocicleta. ¡Recuérdelo! La práctica lleva a la perfección.

Realice sus propias habilidades de conducción: En cualquier momento conduzca conociendo sus limitaciones. Conozca sus límites de habilidad y no se muestre reacio a evitar accidentes.

Esté atento al tráfico los días de lluvia: Se debe prestar atención a la conducción los días de lluvia; tenga en cuenta que la distancia de frenado es el doble que los días soleados. Evite deslizamientos conduciendo fuera de los límites marcados por la pintura de la carretera, tapas de alcantarilla y aceite en el asfalto. Cuando conduzca sobre cruces con vías de tren, rejillas y puentes, tiene que tener cuidado. En el caso de sospechar algo negativo, reduzca la velocidad.

Límite de velocidad: Evite circular a alta velocidad y que el ruido con el motor revolucionado sea demasiado elevado.

Estrategia de conducción: La mayoría de los accidentes de motocicletas se deben a choques de coches contra una motocicleta que viene de frente. La mejor estrategia de conducción es hacerse ver bien por otros conductores; incluso en autovías y durante el día debe hacerse ver bien. Utilice ropa con materiales reflectantes de seguridad. Evite situarse en el punto ciego de otro conductor.

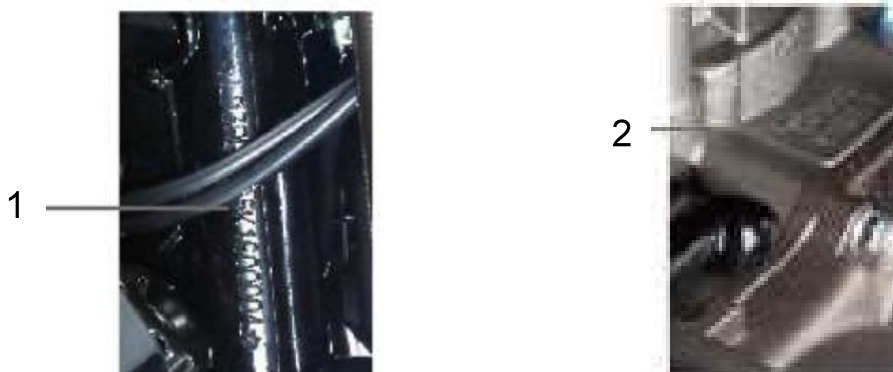
 **ADVERTENCIA**

Si cambia la distribución de pesos de los accesorios o del equipaje fijado al vehículo, puede verse adversamente afectada la estabilidad y funcionamiento. Para eliminar la posibilidad de un accidente debido a ello, el peso sobre el portabultos trasero así como el peso de las maletas laterales y su contenido no debe superar los 10 kg.





Situación de los números de identificación



El número de chasis y el número de motor son necesarios para registrar la motocicleta, pedir recambios o confiar en el servicio especial; con estos números su Concesionario oficial Zontes le ofrecerá un mejor servicio.

- (1) El número de chasis se encuentra grabado en el lado derecho de la columna de la dirección.
- (2) El número del motor está grabado en el lado izquierdo del cárter.

Mantenimiento del silenciador

El silenciador con catalizador de esta motocicleta puede reducir eficazmente el proceso las emisiones de sustancias nocivas a la atmósfera. Para que el dispositivo funcione de manera efectiva, consulte en el apartado "Mantenimiento" el mantenimiento preventivo.

Para mejorar la duración del silenciador y evitar problemas causados por un uso no normal y la formación de óxido, la eficiencia de la conversión catalítica disminuye; asegúrese de cumplir con los siguientes puntos:

- Evite tiempos largos acelerando a alta velocidad.
- Evite cargas pesadas con marchas cortas
- Evite añadir aditivos antióxido u otros aceites al silenciador





- Evite lavar con agua fría el silenciador cuando aún está caliente
- Evite seguir circulando con el motor apagado
- Evite mezclar la gasolina con aceite
- Use gasolina sin plomo
- Mantenga limpio el silenciador de suciedad en la parte trasera y superficie
- Mantenga el motor funcionando en buen estado, realizando el mantenimiento y comprobaciones periódicas. Evite fallos que produzcan los gases de escape de la combustión del motor provocando un error en la síntesis química del catalizador en la combustión secundaria.
- Al montar el silenciador, instale correctamente su junta.
- Si necesita desmontar el sensor de oxígeno, asegúrese de usar las herramientas correctas y mantener el conjunto del silenciador después de enfriarlo a temperatura ambiente.



PELIGRO

Tenga cuidado al desconectar los tubos de combustible para vaciar el depósito, evitando producir llamas y daños en el vehículo como consecuencia de que el silenciador de la motocicleta toque materiales inflamables: el uso de la motocicleta y su entorno no pueden representar un peligro de incendio.

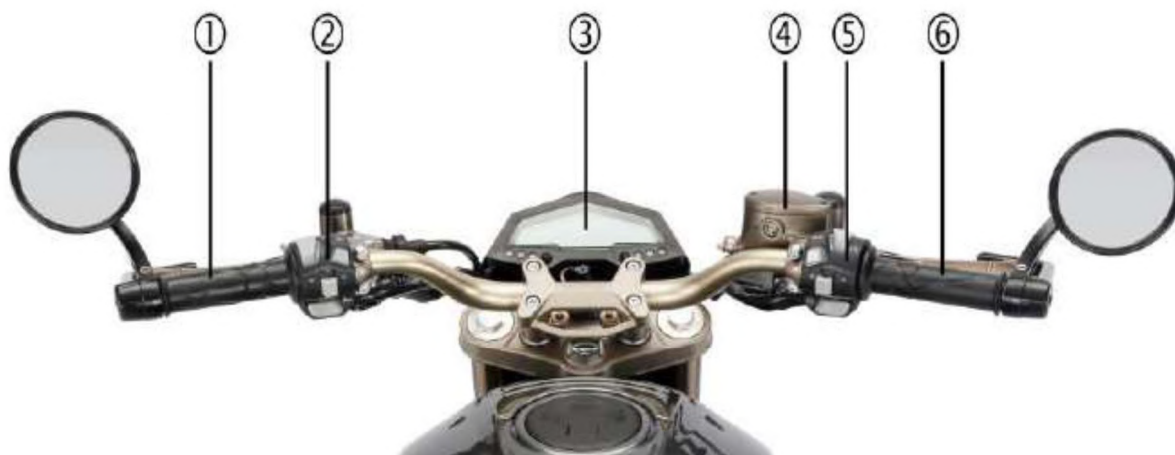
El mantenimiento del vehículo requiere recambios, utilice recambios originales, el uso de componentes no originales, en particular componentes eléctricos, podrían dañar la motocicleta e incluso destruir el vehículo.

No instale accesorios a su gusto, especialmente componentes eléctricos. Si el cableado o la carga eléctrica es demasiado grande, podría dañar el vehículo.





Situación de los componentes



1. Leva de embrague
2. Comando izquierdo
3. Panel de instrumentos
4. Depósito de líquido de frenos delantero
5. Comando derecho
6. Puño del acelerador





1. Disco del freno trasero
2. Silenciador
3. Pedal de freno trasero
4. Bobina de alta tensión
5. Disco de freno delantero
6. Palanca de cambio
7. Sostén lateral





La motocicleta se entrega con dos llaves, una de las cuales se debe guardar en un lugar seguro como repuesto.

La cerradura de contacto cuenta con un obturador con dos posiciones:

Posición cerrada: El obturador cierra el orificio de la cerradura y no se puede introducir la llave, por lo que no es operativa la cerradura.

Posición abierta: El obturador está abierto. La llave se puede introducir y las funciones de la cerradura de contacto están operativas.

Por su parte, la cerradura de contacto cuenta con diferentes posiciones:

Posición "ON":

Desde la posición "OFF" gire la llave en la cerradura de contacto a la derecha a la posición "ON". El circuito de encendido está activado y se puede arrancar la motocicleta en cualquier momento. En esta posición no se puede extraer la llave de la cerradura.

Posición "OFF":

En esta posición todos los circuitos de la moto están apagados. El motor no se puede arrancar. La llave se puede extraer de la cerradura.

Posición "SEAT":

Desde la posición "OFF" gire la llave en la cerradura de contacto a la izquierda a la posición "SEAT". Se abrirá el cierre del asiento y la llave volverá a la posición "OFF".





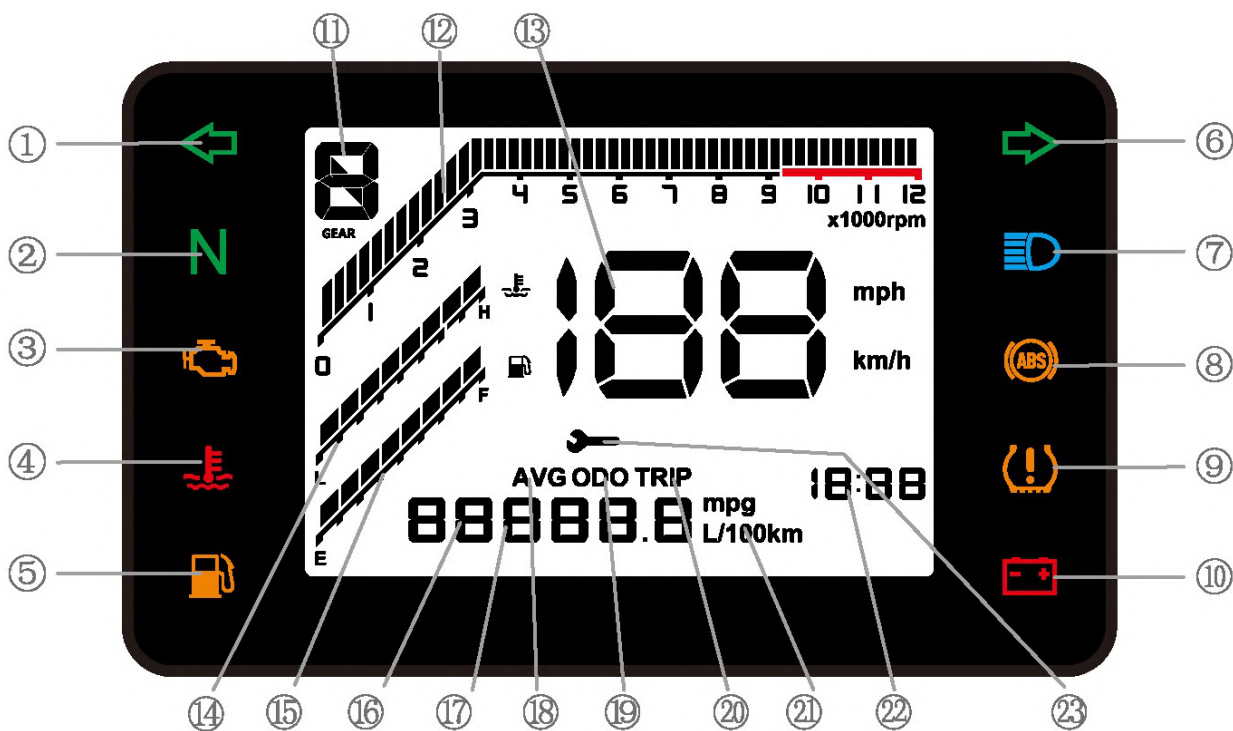
⚠ PELIGRO

Antes de girar la llave en la cerradura de contacto a la posición "LOCK", debe parar primero la motocicleta y estacionarla apoyándola en el sostén lateral.

Si la dirección está bloqueada, nunca empuje la motocicleta ya que puede desequilibrarse y caerse.

Nunca gire la llave en la cerradura de contacto a la posición "LOCK" mientras conduce la motocicleta, o puede perder el control y provocar un accidente.

Panel de instrumentos



- (1) Testigo del intermitente izquierdo, (2) Testigo de neutral, (3) Testigo de fallo en el sistema de inyección, (4) Testigo de sobrecalentamiento del refrigerante, (5) Testigo de reserva de combustible, (6) Testigo del intermitente derecho, (7) Testigo de luces largas, (8) Testigo del sistema antibloqueo de frenos ABS, (9) Testigo de advertencia de la presión de los neumáticos (**disponibilidad según versión**), (10) Testigo de baja tensión en la batería, (11) Indicador de marcha engranada, (12) Cuentavueeltas, (13) Velocímetro, (14) Nivel de temperatura del refrigerante, (15) Nivel de combustible, (16) Presión de los neumáticos delantero/trasero (**disponibilidad según versión**), (17) Autonomía, (18) Velocidad media, (19) Cuentakilómetros total, (20) Cuentakilómetros parcial, (21) Consumo de combustible, (22) Reloj, (23) Recordatorio de revisión





 **ADVERTENCIA**

Al lavar el vehículo no apunte el chorro de agua a alta presión directamente al panel de instrumentos.

No use gasolina, queroseno, alcohol, líquido de frenos o disolventes orgánicos con un paño para limpiar el panel de instrumentos, de lo contrario, pueden producirse grietas o decoloración en el panel debido a la exposición con disolventes orgánicos.

Cuando se gira la llave de contacto a la posición "ON", se activa la motocicleta, el panel de instrumento realiza un autodiagnóstico mostrando la pantalla LCD todo su contenido. En ese momento, el cuentavueltas se mueve al fondo de escala y vuelve a cero para pasar al modo normal de funcionamiento.

1. Testigo del intermitente izquierdo

Cuando el comando de intermitentes se mueve a la izquierda, el testigo del intermitente izquierdo parpadeará.

2. Testigo de neutral

Cuando se selecciona el neutral en la palanca de cambio, el testigo de neutral mostrará una "N".

3. Testigo de fallo en el sistema de inyección

Cuando el vehículo está activado para arrancar, es normal que el testigo amarillo de fallo en el sistema de inyección esté encendido. Cuando lo arranque, el testigo debería apagarse. Si el testigo de fallo en el sistema de inyección permanece encendido con el motor en marcha o no se consigue poner en marcha, indica que hay un problema en el sistema de inyección de combustible.

 **ADVERTENCIA**

Cuando el testigo de fallo en el sistema de inyección de combustible muestre un error, puede averiar el sistema de inyección de combustible si sigue conduciendo la motocicleta. Póngase en contacto con su Concesionario oficial para verificar el sistema de inyección de combustible.





4. Testigo de sobrecalentamiento del refrigerante

Cuando la temperatura del refrigerante alcanza los 110°C, este testigo comenzará a parpadear.

ADVERTENCIA

Si el panel de instrumentos advierte de un peligro en la temperatura del refrigerante, detenga la motocicleta y pare el motor. Espere a que el motor se enfríe y compruebe el nivel de refrigerante en el vaso de expansión, reponiendo si fuese necesario. Evite seguir circulando con la motocicleta, aunque sea a baja velocidad.

5. Testigo de reserva de combustible

Este testigo comienza a parpadear cuando el contenido de combustible del depósito es inferior a 2,4 litros. Reposte lo antes posible.

6. Testigo del intermitente derecho

Cuando el comando de intermitentes se mueve a la derecha, el testigo del intermitente derecho parpadeará.

7. Testigo de luz larga

Cuando cambie la luz del faro de corta a larga, se iluminará este testigo de color azul.

8. Testigo sistema antibloqueo de frenos ABS

Indica la situación de funcionamiento del ABS cuando la motocicleta esté activada y el testigo del ABS se iluminará; cuando la velocidad supere los 5 km/h, el testigo del ABS se apagará automáticamente. Si no se apaga, indica que hay un problema en el sistema ABS. Contacte con un Servicio de Asistencia Técnica Zontes para solucionar el problema.

9. Testigo de advertencia de la presión de los neumáticos (disponibilidad según versión)

Muestra si la presión de los neumáticos delanteros y traseros no es la adecuada. Cuando este testigo está encendido, significa que la presión actual de los neumáticos no es la adecuada (cuando hay un fallo, el código de fallo de la presión de los neumáticos se mostrará en la posición del reloj horario. Los valores 001~017 representan diferentes tipos de alarma). Si hay varios códigos de fallos, estos se mostrarán cíclicamente cada 1,5 segundos. Cuando el testigo está encendido en el modo TRIP, haga una pulsación breve en el botón SET para cambiar la visualización entre los códigos de error de tiempo y presión de los neumáticos.

001 Sensor rueda delantera no ajustado 002 Sensor rueda trasera no ajustado 003 Alta presión en rueda delantera 004





Baja presión en rueda delantera 005 Alta temperatura en rueda delantera 006 Pérdida de señal en rueda delantera 007 Fallo en rueda delantera 008 Baja tensión en pila rueda delantera 009 Rueda delantera con fugas 010 Alta presión en rueda trasera 011 Baja presión en rueda trasera 012 Alta temperatura en rueda trasera 013 Pérdida de señal en rueda trasera 014 Fallo en rueda trasera 015 Baja tensión en pila rueda trasera 016 Rueda trasera con fugas 017 Fallo del sistema.

10. Testigo baja tensión de la batería

1. Cuando la tensión de la batería es inferior a 11,9V el motor no arrancará y parpadeará el testigo de baja tensión de la batería. Si la batería tiene muy baja carga, cárguela lo antes posible. Cuando la tensión de la batería es superior a 12,1V, se apagará el testigo automáticamente. 2. Cuando el motor está en marcha y la tensión es inferior a 12,6V parpadeará el testigo de baja tensión de la batería, lo que significa que la batería no está a plena carga (compruebe el consumo eléctrico). Cuando la tensión supera los 12,8V el testigo se apagará. 3. Cuando la tensión supera los 16V en más de 1 minuto, parpadeará este testigo. Debe dejar de usar el vehículo y contactar con su Vendedor Autorizado para su comprobación.

11. Indicador de marcha engranada

Este indicador mostrará la marcha engranada o neutral en la forma 1, 2, 3, 4, 5, 6 y N.

12. Cuentavueeltas

Muestra gráficamente el régimen del motor indicando las revoluciones por minuto en el cigüeñal. La zona entre 9.200 y 12.000 rpm está marcada en rojo. Evite rodar mucho tiempo a este régimen

13. Velocímetro

El velocímetro muestra la velocidad de crucero en km/h (o millas). Pulse el botón MOD para entrar en el modo de diagnóstico mostrando la tensión de la batería con tres dígitos, por ejemplo, "129" significa 12,9 V. Arranque de nuevo y el velocímetro vuelve al modo normal.

14. Nivel de temperatura del refrigerante

Después de activar la motocicleta se mostrará el nivel de la temperatura del refrigerante solo después de que se encienda la EFI.



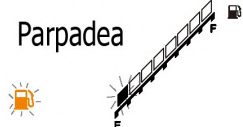
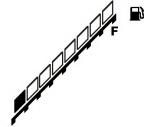
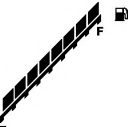


15. Nivel de gasolina

El nivel de combustible muestra el contenido de gasolina que queda en el depósito de combustible. Hay ocho segmentos que representan el nivel, el octavo significa nivel completo. Cuando el nivel de gasolina disminuye aproximadamente a unos 4 litros, sólo aparece un segmento en el nivel de gasolina, y cuando el nivel de gasolina es inferior aproximadamente a 2,4 litros, comienza a parpadear el último segmento. Conforme se va consumiendo la gasolina van apagándose los segmentos. Cuando el último segmento parpadea, debe llenar el depósito de gasolina lo antes posible.

 **PELIGRO**

Quando la motocicleta esté apoyada en el sostén lateral, el nivel de gasolina pierde precisión. Ponga la motocicleta en vertical y espere unos 2 minutos para que la lectura sea más precisa.

Indicación nivel de gasolina	<p>Parpadea</p> 		
------------------------------	---	---	---

16. Presión neumáticos delantero/trasero (disponibilidad según versión)

En el modo ODO, haga pulsaciones breves en el botón SET para cambiar la información (cuentakilómetros total → velocidad media → consumo de combustible → autonomía → información de mantenimiento → presión neumático delantero → presión neumático trasero → cuentakilómetros total)





17. Autonomía (Disponibilidad según versión)

La autonomía es la distancia aproximada que se puede recorrer calculada en función del nivel de combustible actual y el consumo medio de combustible actual. Si se muestra en pantalla "375" y el símbolo de la lata de aceite parpadeando, indica que la autonomía de crucero actual es de 375 (millas o km, según se haya elegido). En el modo ODO, haga una pulsación breve en el botón SET para cambiar la información del área de visualización del kilometraje (cuentakilómetros total → velocidad media → consumo de combustible → autonomía → información de mantenimiento → presión neumático delantero → presión neumático trasero → cuentakilómetros total →...). Cuando se muestra "XXX" en el área de visualización y el símbolo de la lata de aceite sobre el kilometraje parpadea, se indica la autonomía de crucero con el valor "XXX" en las unidades elegidas. Cuando se muestra "---", significa que el nivel de combustible está en reserva y la autonomía es impredecible: deberá repostar lo antes posible.

18. Velocidad media

La velocidad media es el promedio de velocidad en uno o múltiples viajes. Cuando se reinicia el cuentakilómetros total (TRIP), se reinicia también la velocidad media. La velocidad media aparece en el área de visualización con la etiqueta "AVG" activada en las unidades mph o km/h previamente elegidas.

19 / 20. Cuentakilómetros total (ODO) y Cuentakilómetros parcial (TRIP)

El área de visualización tiene 8 funciones: TRIP o el cuentakilómetros parcial, ODO o cuentakilómetros total, AVG o velocidad media, consumo de combustible, autonomía, información de mantenimiento presión neumático delantero y presión neumático trasero. (Disponibilidad según versión)





En el modo TRIP haga una pulsación breve en el botón MOD para cambiar a modo ODO, y en el modo ODO, haga una pulsación breve en el botón MOD para cambiar al modo TRIP.

El cuentakilómetros total ODO muestra la distancia total recorrida por la motocicleta desde su origen y no se puede modificar, alcanzando un valor máximo de 999999. El cuentakilómetros parcial (TRIP) registra la distancia recorrida desde su reinicio alcanzando un valor máximo de 999.9.

El consumo de combustible es el consumo instantáneo actual del promedio de consumos en uno o múltiples viajes. Cuando el vehículo circula a la misma velocidad, se muestra el consumo instantáneo.

21. Consumo de combustible

Se muestra el consumo de combustible en tiempo real o en promedio de un viaje simple o múltiple. Cuando el vehículo se mantiene a la misma velocidad se muestra el consumo instantáneo. El consumo se muestra en las unidades "L/100 km" (litros por cada 100 km) o "mpg" (millas por galón) que han sido previamente elegidas.

22. Reloj Horario

Se muestra la hora y minutos en formato 12 horas.

Siga el siguiente método para ajustar la hora:

En el modo cuentakilómetros total (ODO) haga una pulsación larga del botón SET y entrará en el modo de ajuste de la hora. Con pulsaciones breves del botón MODE irá incrementando la hora. Haga una pulsación larga del botón SET y podrá cambiar las decenas de minutos con pulsaciones breves del botón MODE, Vuelva a hacer una pulsación larga del botón SET y podrá cambiar las unidades de minutos con pulsaciones breves del botón MODE. Finalice el ajuste del reloj horario con una pulsación larga del botón SET.

22. Testigo revisión.



Recordatorio de revisión según kilometraje.





Mandos del manillar



1. Leva de embrague
Accione esta leva cuando arranque el motor o cuando quiera embrague desconectando la transmisión.
2. Comando de guiñada
En marcha, accione este comando para advertir a los conductores que vienen de frente.
3. Comando de cambio de luces
Funcionamiento de las luces largas: Cuando el comando se cambia a la posición “”, se ilumina en el faro el haz de luces cortas o de cruce. Cuando se cambia el comando de luces a la posición “” se ilumina en el faro el haz de luces largas o de carretera.
4. Interruptor de intermitentes de emergencia
Presione este interruptor y los cuatro intermitentes parpadearán simultáneamente advirtiendo a los vehículos cercanos que hay una situación peligrosa.
5. Botón del bocina
Pulsando este botón, sonará la bocina.
6. Comando de intermitentes
Cuando mueva el comando a la izquierda, los dos intermitentes del lado izquierdo de la motocicleta parpadearán. Cuando mueva el comando a la derecha, los dos intermitentes del lado derecho de la motocicleta parpadearán.



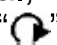


ADVERTENCIA

Siempre que desee cambiar de carril o girar, se debe indicar con los intermitentes. Cuando haya acabado la maniobra de cambio de carril o giro, los intermitentes deben apagarse presionando en el centro del conmutador.







7. Botón ECO (No incluido en todas la versiones)
Antes de arrancar el motor, pulse el botón ECO. La letra “E” del panel de instrumentos se iluminará. Si se vuelve a pulsar el botón ECO sobresaldrá ligeramente, iluminándose en el panel de instrumentos la letra “S”. “E” representa el modo económico, y “S” representa el modo deportivo o sport.
8. Interruptor cortacorrientes
Este interruptor está incluido en el conjunto de comandos derecho y tiene una superficie en forma de ola.
Sitúe el interruptor en la posición “”, y se conectarán los circuitos pudiendo arrancar el motor.
Si coloca el interruptor en la posición “”, los circuitos se desconectarán y no podrá arrancar el motor. En caso de emergencia utilice este interruptor.
9. Leva del freno delantero
Para frenar la rueda delantera, se debe accionar la leva del freno delantero. Debido a que se emplea un sistema hidráulico para los frenos, no necesita aplicar demasiada fuerza para accionar la leva. Cuando accione la leva del freno delantero, la luz de freno se encenderá automáticamente.
10. Acelerador
El puño del acelerador se usa para controlar la velocidad del motor. Girándolo hacia el piloto se acelera; y alejándolo del piloto se desacelera.
11. Botón de arranque eléctrico
Pulse este botón para arrancar el motor, el cambio debe estar en neutral, con el interruptor cortacorrientes en la posición “”, y con la leva del embrague accionada por seguridad.



ADVERTENCIA

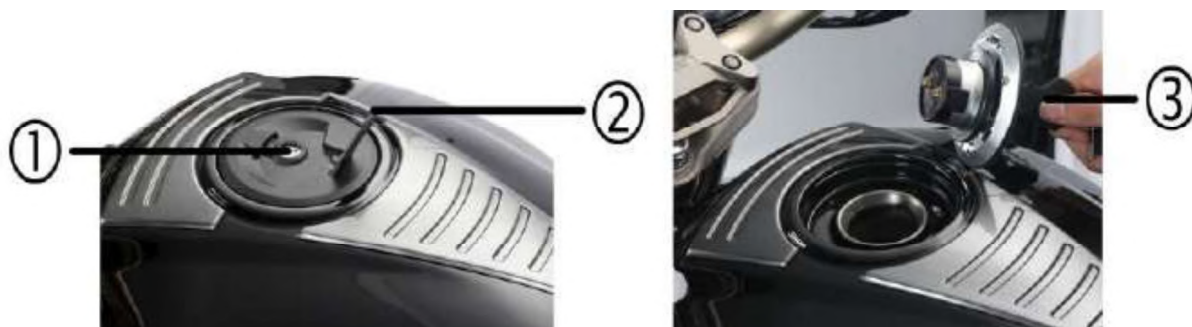
Cuando arranque el motor, no pulse más de cinco segundos seguidos el botón de arranque. Esto se debe a que si abusa del arranque puede provocar un calentamiento anormal en el circuito. Si aún no puede arrancarlo en ese tiempo, debe detenerse y verificar el sistema de suministro de combustible y volver a intentarlo. (Consulte el apartado “Resolución de problemas”).

12. Interruptor de luces
Posición “”: se iluminarán a la vez la luz del faro delantero, posición delantera, posición trasera y la iluminación de la placa de la matrícula.
Posición: “” sólo se iluminarán a la vez la luz de posición delantera, posición trasera y la iluminación de la placa de la matrícula.





Depósito de gasolina



El depósito de gasolina se encuentra delante del asiento. Para repostar gasolina deberá abrir la pestaña (2) para acceder a la cerradura (1) con la llave de contacto y girar la pestaña con el tapón (3) hacia la izquierda.

Cuando termine de repostar gasolina, introduzca el tapón en la boca de llenado, presione sobre él y se cerrará. Podrá extraer la llave de la cerradura y cubrirla de nuevo con la pestaña.

ATENCIÓN

No use agua a alta presión para lavar la zona de la tapa del depósito de gasolina. Evite que entre el agua en el depósito de gasolina.

PELIGRO

No llene demasiado de gasolina, para evitar su desbordamiento por el calentamiento del motor. El nivel de gasolina no debe superar la parte inferior de la boca de llenado del depósito, o el combustible se desbordará por expansión del calor, y dañará las piezas de la motocicleta.

Pare el motor al repostar, asegúrese de que el interruptor cortacorrientes esté apagado. No lo acerque a llamas ni chispas.

No introduzca la manguera de llenado de gasolina más allá del estrechamiento de la boca de llenado, para no dañar el sensor de combustible.

Cuando reposte gasolina, debe tomar algunas medidas de prevención, de lo contrario puede provocar fuegos o el vapor de combustible se le introducirá en los ojos. Reposte gasolina al aire libre. Asegúrese de que el motor esté parado para evitar derrames de gasolina. No fume, asegúrese de que no haya cerca fuentes de calor o fuego. Evite el vapor de la gasolina en los ojos. Cuando reposte, mantenga alejados a los niños y las mascotas.





Palanca de cambio



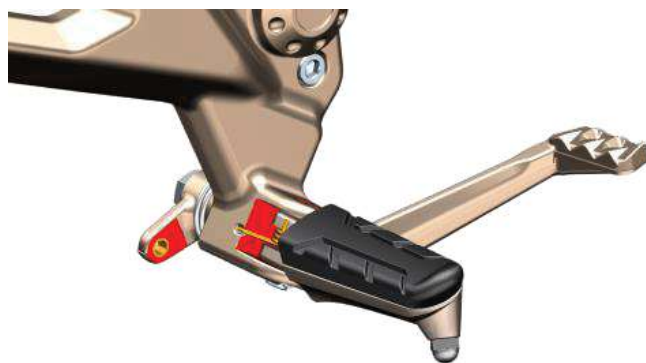
La motocicleta cuenta con una caja de seis velocidades, su funcionamiento es el siguiente. Seleccione la velocidad deseada moviendo hacia arriba o abajo la palanca de cambios (1); la palanca de cambios se recuperará a su posición original, para un cambio posterior. Subiendo una pendiente, reduzca una velocidad o aumente las revoluciones del motor; en llano, aumente una velocidad y reduzca el régimen del motor. Con ello, se evitará dañar los componentes del sistema de transmisión y el desgaste innecesario de los neumáticos.

Utilice la leva de embrague mientras que realiza el cambio de marcha.

ATENCIÓN

Cuando el cambio esté en neutral se iluminará el testigo del neutral. Suelte lentamente la leva del embrague, para confirmar si realmente está en neutral.

Pedal de freno trasero



Presione el pedal del freno trasero, la rueda trasera frenará y se iluminará la luz de freno a la vez.





Precarga del resorte del amortiguador



El resorte del amortiguador trasero se ajusta según las necesidades de conducción, la carga y el estado de la carretera. Para ello necesita detener la motocicleta y colocar el sostén lateral. Ajuste la precarga del resorte a la posición deseada. La rigidez disminuirá cuando lo aflojemos hacia abajo y aumentará cuando lo ajustemos hacia arriba.

Sostén lateral



Cuando use el sostén lateral, al desplegarlo se cortará el encendido del motor a no ser que el cambio en neutral.





Consejos para la gasolina, aceite motor y refrigerante

Gasolina: Debe usar gasolina **sin plomo RON/ROZ min.92**. La gasolina sin plomo aumenta la vida útil del pistón, bujía y silenciador.

Aceite motor: Use aceite motor de cuatro tiempos de calidad SEMI-SEMISINTETICO nivel API SM o SN. BETA recomienda IPONE R4000 RS 4T 10W40 API SM SEMISINTÉTICO. NO se recomienda el uso de lubricantes Sintéticos ya que pueden perjudicar el sistema de embrague

ADVERTENCIA

La gasolina con plomo, los combustibles y aceite motor de baja calidad pueden dañar los componentes del motor y acortar la vida útil del catalizador, bujías y silenciador. Los aceites sucios pueden bloquear los conductos del aceite, lo que da como resultado un funcionamiento anómalo del motor, no use ese tipo de aceites.

ADVERTENCIA

Trate adecuadamente el aceite residual del motor, no contamine el medioambiente. Sugerimos que entregue en un punto limpio el aceite desechado dentro un recipiente sellado. No lo tire al cubo de basura o directamente al suelo.

Refrigerante: El refrigerante utilizado es el adecuado para radiadores de aluminio. El refrigerante es una mezcla de anticongelante y agua destilada. Se debe elegir el refrigerante adecuado si la temperatura exterior es más alta que el punto de congelación del líquido empleado en el sistema de refrigeración. Cuando agregue refrigerante, use etilén glicol como base.

PELIGRO

Es malo para la salud tragar o absorber refrigerante. Por lo tanto, cuando lo use, ni lo trague ni lo beba. Después de cada trabajo, limpie sus manos, cara o cualquier parte de la piel que haya estado en contacto con el refrigerante. Si se lo traga por error, vaya al hospital de inmediato. Si lo absorbe por error, respire más aire fresco. Si el refrigerante entra en contacto con sus ojos por error, lave sus ojos con agua abundante. Además, mantenga el refrigerante lejos de los niños y mascotas.



**⚠ ADVERTENCIA**

El refrigerante que salpique posiblemente dañe la superficie de la motocicleta. Tenga cuidado cuando vuelva a llenar el líquido de refrigeración. Si se derrama, límpielo de inmediato.

Agua destilada para el refrigerante: Si necesita añadir agua, use agua destilada. Si usa otros tipos de agua, probablemente dañará el sistema de refrigeración.

Anti-Congelante: El refrigerante y el anticongelante pueden evitar el agarrotamiento y lubrican la bomba de agua. Por lo tanto, si la temperatura exterior es más alta que el punto de congelación del refrigerante, se puede usar.

⚠ ATENCIÓN

Por favor, consulte las instrucciones del producto refrigerante cuando lo use.

Si va a añadir anticongelante, asegúrese que el motor está frío. No abra el tapón del radiador con el motor caliente ya que puede ser peligroso.

Después de rellenar el radiador con anticongelante, no cierre el tapón y arranque el motor dejándolo a ralentí hasta que se llene por completo. En ese momento se está descargando el aire del circuito de refrigeración, por lo que deberá seguir rellenando de anticongelante hasta que dejen de salir burbujas.

Compruebe el nivel de anticongelante en el vaso de expansión en frío situando el nivel entre las marcas "L" y "H".

Volumen de refrigerante (volumen total): 830 ml.

⚠ ATENCIÓN

Elija el refrigerante adecuado de acuerdo con el entorno de conducción.





Rodaje

Un rodaje correcto puede prolongar la vida útil de la motocicleta, y también puede ofrecer el mejor rendimiento de la motocicleta nueva. A continuación, se muestra una tabla con los regímenes máximos del motor para hacer un rodaje correcto.

Primeros 500 kilómetros	Menos de 5.500 rpm
Hasta 1.500 kilómetros	Menos de 8.050 rpm
Más de 1.500 kilómetros	Menos de 9.800 rpm

Velocidad y régimen máximo del motor

Se debe cambiar de velocidad a menudo en el período de rodaje. Durante el rodaje es recomendable la apertura progresiva del acelerador.

Rodaje de neumáticos

Al igual que el rodaje del motor, la adaptación de los neumáticos nuevos debe ser adecuada para garantizar el mejor rendimiento. El rodaje de unos neumáticos nuevos es de 150 km, debemos aumentar gradualmente el ángulo de inclinación para desgastar la capa superficial de los neumáticos y lograr su mejor rendimiento. En esos 150 km de uso con neumáticos nuevos, debemos evitar aceleraciones y giros bruscos y frenadas de emergencia

PELIGRO

Si un neumático no está bien adaptado causará derrapes o estará fuera de control. Después de un cambio de neumáticos, tenga cuidado en la conducción. Según lo explicado en este apartado, durante los primeros 150 km de rodaje de un neumático nuevo, se debe evitar aceleraciones y giros bruscos y frenadas de emergencia.

Evitar el funcionamiento a una velocidad baja y constante

Si rueda a un régimen fijo (con carga ligera) y marchas cortas, hará que las piezas se desgasten rápidamente y se adapten mal entre ellas. Siempre que no supere la apertura recomendada del acelerador (es decir, no más de 3/4 del recorrido máximo del acelerador), puede rodar el motor acelerando a diferentes regímenes. Sin embargo, durante los primeros 500 km, no debe superar más de las tres cuartas partes de la apertura del acelerador.





Deje que el aceite motor circule

No importa que el motor se encuentre caliente o frío, antes de comenzar, debe dejar que el motor tenga un tiempo de funcionamiento en vacío para que el aceite fluya por todo el circuito de engrase.

Primera revisión

La revisión de mantenimiento de los primeros 1.000 kilómetros es muy importante. Durante este período, todas las partes del motor deben tener un buen rodaje. En esta primera revisión de mantenimiento se deben poner todas las piezas a reajustar, apretar todas las uniones, cambiar las piezas contaminadas por el polvo abrasivo, así como el aceite motor. Haga una primera profunda revisión a los 1.000 kilómetros, le garantizará a su motocicleta el mejor rendimiento y prolongará su vida útil.



ADVERTENCIA

Siga las recomendaciones citadas en el apartado comprobaciones y mantenimiento para los primeros 1.000 kilómetros. Lea detenidamente los contenidos de peligro y advertencia de este apartado.

Comprobaciones previas

Si su vehículo no ha sido comprobado antes de su utilización, y no recibe un mantenimiento adecuado, aumentará el riesgo de accidentes y el riesgo de daños mecánicos. Revise siempre la motocicleta antes del uso diario, asegúrese de que se encuentre segura para funcionar. Consulte en este manual de instrucciones, los capítulos de comprobaciones y mantenimiento.

Si la motocicleta usa neumáticos inadecuados, o si no funciona correctamente, o si la presión de los neumáticos no es correcta, perderá el control de la motocicleta. Emplee neumáticos con las dimensiones y características recomendados en este manual. Siempre de acuerdo con los requisitos de la sección de comprobaciones y mantenimiento para mantener la presión adecuada de los neumáticos.

Mantenga la presión recomendada de los neumáticos.





Elementos a comprobar	Puntos clave de la comprobación
Sistema de dirección	Haga girar la dirección. No se atasca en su recorrido. No hay holguras
Acelerador	Juego de acelerador correcto, funcionamiento suave, el acelerador vuelve solo a su origen
Embrague	Juego libre correcto y funcionamiento suave
Frenos	Funcionamiento normal en la leva y pedal, líquido de frenos por encima del nivel mínimo, no se sienten los mandos esponjosos, no hay fugas de líquido de frenos, pastillas de freno sin llegar al límite de desgaste
Suspensiones	Funcionamiento y recuperación suave de la horquilla y amortiguador
Gasolina	Suficiente nivel de gasolina para cubrir la distancia prevista
Cadena de transmisión	Sin desgaste, cadena limpia y engrasada, tensión correcta
Neumáticos	Presión correcta, profundidad de huella correcta, sin desgastes
Aceite motor	Nivel de aceite motor correcto
Sistema de refrigeración	No hay fugas de refrigerante
Alumbrado	Los LEDs funcionan en todos los puntos de luz de la motocicleta
Intermitentes	Funcionan correctamente
Bocina	Funciona correctamente
Luz de freno	Funcionan correctamente
Interruptor cortacorrientes	Funciona correctamente
Interruptor corte de encendido del sostén lateral	Funciona correctamente



**⚠ PELIGRO**

Cuando realice la comprobación, lo más peligroso es comprobar el estado de funcionamiento del motor. Tenga cuidado si introduce su mano o ropa en partes móviles de la motocicleta, le causará un grave daño. Además de comprobar el interruptor cortacorrientes del encendido del motor para hacer funcionar el motor, pare el motor cuando realice otras comprobaciones.

Consejos de conducción

⚠ PELIGRO

Si va a conducir la motocicleta por primera vez, le sugerimos que practique en un recinto cerrado al tráfico, hasta que se familiarice con el control de la motocicleta.

Conducir con una sola mano es muy peligroso, se debe conducir con ambas manos firmemente agarradas al manillar y con ambos pies en los pedalines.

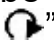
Al girar, aminore hasta una velocidad segura.

Si la superficie de la carretera es húmeda y lisa, la fricción de los neumáticos será mínima, y la capacidad de frenado también, por lo que debe reducir la velocidad y prestar la máxima atención.

El viento lateral suele ser frecuente en túneles, valles o detrás de vehículos grandes cuando se les adelanta. Debe estar atento y reducir la velocidad.

Cumpla las reglas de tráfico y los límites de velocidad

Arranque del motor

Cuando gire la llave de encendido, todos los sistemas de la motocicleta se conectarán automáticamente. Compruebe si el interruptor cortacorrientes del motor está en la posición “”



**⚠ ADVERTENCIA**

Esta motocicleta está equipada con un corte del circuito de encendido y un botón de arranque. Solo bajo las siguientes condiciones arrancará el motor:

1. El cambio está en neutral, acciona la leva del embrague.
2. El cambio no está en neutral, el sostén lateral está recogido y acciona la leva del embrague.

Cuando el sensor de inclinación ha detectado un vuelco, cortará el suministro eléctrico y el de gasolina y no permitirá que funcione el motor, iluminándose el testigo de fallo en la inyección. Una vez que la motocicleta esté lista para arrancar de nuevo, tendrá sacar el contacto y esperar 1 minuto, luego volver a poner en contacto y dar marcha el motor.

Cuando el motor esté frío:

1. Recoja el sostén lateral.
2. Deje cerrado el puño de acelerador (posición de ralentí).
3. Ponga en marcha el motor con el botón de arranque.

Cuando el motor esté frío y sea difícil de arrancar:

1. Recoja el sosten lateral.
2. Abra el acelerador 1/8 de su recorrido y, al mismo tiempo, pulsar el botón de arranque con el símbolo "Ⓜ".
3. Después de arrancar el motor, mantenga el motor girando para su precalentamiento completo.
4. Si después de varios intentos el motor no arranca, puede ser que el cilindro esté ahogado. Para limpiar el cilindro, abra a tope el acelerador y pulse durante 3 segundos el botón de arranque.

⚠ ADVERTENCIA

Cuanto más frío sea el clima, más tiempo necesita el motor para precalentarse. El precalentamiento completo reduce el desgaste del motor.

Cuando el motor esté caliente

1. Recoja el sosten lateral.
2. Deje cerrado el puño de acelerador (posición de ralentí).





3. Arranque el motor pulsando el botón de arranque con el símbolo "⚡". Después de que el motor arranque, deje que el motor siga en marcha para su completo precalentamiento.

Cuando el motor esté caliente y sea difícil de arrancar

1. Recoja el sosten lateral.
2. Abra el acelerador 1/8 de su recorrido y, al mismo tiempo, pulse el botón de arranque con el símbolo "⚡".
3. Si después de varios intentos siga siendo difícil de arrancar, lo más probable es que el cilindro esté ahogado. En ese caso, debe limpiar el cilindro con este proceso: abra el acelerador por completo y pulse el botón de arranque durante 3 segundos.

PELIGRO

Cuando arranque con el cambio en neutral y el acelerador cerrado, tenga por costumbre accionar la leva de embrague antes de arrancar. De este modo evitará el error de que la moto avance inmediatamente cuando arranque.

Cuando arranque la motocicleta, debe accionar la leva de embrague o poner el neutral, de lo contrario no podrá arrancar. No olvide recoger el sostén lateral al mismo tiempo.

Conducción

Recoja el sosten lateral, accione la leva del embrague, espere un momento, presione la palanca de cambio para introducir la primera marcha, acelere y libere lentamente la leva del embrague suavemente, la motocicleta comenzará a moverse.

Si quiere llegar a la siguiente marcha más alta, acelere primero y luego cierre el acelerador, accionando la leva del embrague al mismo tiempo, suba la palanca de cambio para engranar la segunda marcha. Luego suelte suavemente la leva del embrague y acelere. Siguiendo este proceso de cambio gradual puede alcanzar la marcha más alta.

PELIGRO

Cuando circule cuesta abajo, no apague el interruptor cortacorrientes. De lo contrario, reducirá la vida útil del catalizador del silenciador.





Uso del cambio

El sistema de cambio hace que el motor funcione sin problemas en su rango de velocidades normales. La marcha adecuada se selecciona para obtener el mejor rendimiento del motor. El piloto debe seleccionar la marcha más apropiada según las condiciones de manejo, y nunca utilizar marchas cortas en conducción a alta velocidad. En cualquier caso, no haga patinar el embrague para controlar la velocidad.

Conducción en pendientes

Al subir fuertes pendientes, las motocicletas tienden a disminuir su potencia. Debe reducir a una marcha inferior, permitiendo que el motor funcione dentro la gama de revoluciones de su potencia normal. Tendrá que manejar rápidamente el cambio para evitar que la motocicleta desacelere demasiado.

Al ir cuesta abajo, podemos utilizar el motor para ayudar a frenar siempre y cuando reduzca a una marcha más baja. Si abusa de los frenos con un uso continuo, se sobrecalentarán y reducirán la capacidad de frenado.



ADVERTENCIA

Cuando circule cuesta abajo, no apague el interruptor cortacorrientes, para no reducir la vida útil del catalizador del silenciador.

Freno y aparcamiento

1. Cierre el acelerador a su posición de reposo.
2. Frene usando la leva del freno delantero y el pedal del freno trasero al mismo tiempo.
3. Cuando la velocidad sea lo suficientemente baja, puede reducir a una marcha inferior para bajar la velocidad.
4. Accione la leva del embrague, cambie a neutral y luego detenga la motocicleta por completo. Después de cambiar a neutral, el testigo de neutral se iluminará.
5. Si aparca la motocicleta con el sostén lateral en una pendiente suave, debe introducir una marcha lo más corta posible para que la motocicleta no se mueva, evitando vuelcos. Sin embargo, cuando vuelva a usar la motocicleta, debe cambiar de nuevo a neutral.





6. Gire el manillar a tope a la izquierda, presione la llave sobre la posición "OFF" y gírela a la izquierda a la posición "LOCK". La llave se puede extraer y la dirección quedará bloqueada. Todos los circuitos eléctricos de la motocicleta quedarán apagados.



PELIGRO

Las velocidades altas harán que la distancia de frenado sea más larga. Asegúrese de que el vehículo delantero tenga la distancia adecuada con respecto a la suya para frenar adecuadamente la motocicleta. De lo contrario, puede provocar un choque.

Si usa solo el freno delantero o trasero puede resultar muy peligroso, en estas condiciones se provocará un derrapaje y pérdida de control. Si el firme está mojado y va a girar, use el sistema de frenos con cuidado. Con superficies irregulares o en carreteras lisas, puede hacer que la motocicleta se des controle si realiza frenadas bruscas.

Si frena bruscamente por emergencia cuando la motocicleta está girando puede provocar una pérdida de control. En este caso, es mejor frenar antes de entrar en la curva para reducir la velocidad.

Cuando el motor está en funcionamiento o si se acaba de parar, la temperatura del silenciador es elevada. No lo toque para evitar quemaduras.

Si usa solo el freno trasero para frenar hará que el sistema de frenos se desgaste rápidamente, haciendo que la distancia de frenado sea más larga.



ADVERTENCIA

Si usa otro bloqueo antirrobo, como antirrobo de arco, de disco, o por cadena articulada; debe retirar primero el antirrobo antes de conducir.

Comprobaciones y mantenimiento

La siguiente tabla resume las comprobaciones a realizar para cada mantenimiento periódico que se debe hacer en meses o distancia recorrida, dependiendo de cuál ocurra primero. Cada control se debe llevar a cabo de acuerdo con la tarea de la tabla.

Si su motocicleta ha sido utilizada en condiciones adversas, es decir, conducción frecuente con aceleraciones bruscas o utilizada en zonas muy polvorientas, debe tener un mantenimiento especial para mantener la fiabilidad de la motocicleta. El personal del Concesionario oficial Zontes puede asesorarle. Las suspensiones y el sistema de dirección son piezas clave, y requieren una preparación y herramientas específicas y un mantenimiento cuidadoso. Para estar seguro,





recomendamos que el trabajo sea hecho por personal de taller cualificado.



PELIGRO

La primera revisión de los 1.000 km es fundamental, ya que puede hacer que su motocicleta sea fiable y ofrezca un rendimiento superior.

El mantenimiento inadecuado o problemas aparecidos después del mantenimiento pueden causar un accidente. Para mantener su motocicleta en buen estado, solicite al personal de mantenimiento del Concesionario oficial que se ocupe de las tareas indicadas en el apartado de mantenimiento.



ADVERTENCIA

Preste atención al mantenimiento periódico para ver si se cumple completamente con el aviso o no. La primera revisión de los 1.000 km se llevará a cabo de acuerdo con el método descrito en este apartado. Los recuadros de "Peligro" y "Advertencia" de este apartado se debe leer detenidamente. Si cambia piezas incorrectas puede provocar un desgaste acelerado de la motocicleta y acortar su vida útil. Cuando la motocicleta requiera el cambio de componentes, solo puede usar recambios originales.

Los desechos en el proceso de mantenimiento, como los productos de limpieza y el aceite motor residual, deben manipularse adecuadamente para no dañar el medio ambiente.





Tabla de Mantenimiento periódico

Frecuencia Elementos	Primeros 1.000Km o 12 Meses	5.000Km o 12 meses	10.000Km o 12 meses	15.000Km o 12 meses	20.000Km o 12 meses	25.000Km o 12 meses	30.000Km o 12 meses
Filtro de aire		Comprobar	Reemplazar	Comprobar	Reemplazar	Comprobar	Reemplazar
Sistema de escape	Ajuste		Ajuste		Ajuste		Ajuste
Holgura de válvulas	Comprobar cada 25000 KM						
Junta tapa de válvulas						Reemplazar	
Bujía			Reemplazar		Reemplazar		Reemplazar
Aceite motor	Reemplazar	Reemplazar	Reemplazar	Reemplazar	Reemplazar	Reemplazar	Reemplazar
Filtro de aceite	Reemplazar		Reemplazar		Reemplazar		Reemplazar
Juego libre de embrague	Comprobar		Comprobar		Comprobar		Comprobar
Cuerpo mariposa	Comprobar		Comprobar		Comprobar		Comprobar
Juego libre acelerador	Comprobar	Comprobar	Comprobar	Comprobar	Comprobar	Comprobar	Comprobar
Ralentí	Comprobar	Comprobar	Comprobar	Comprobar	Comprobar	Comprobar	Comprobar
Sistema de control de emisiones			Comprobar		Comprobar		Comprobar
Mangueras de refrigeración		Comprobar	Comprobar	Comprobar	Comprobar	Comprobar	Comprobar
Tubos de combustible		Comprobar	Comprobar	Comprobar	Comprobar	Comprobar	Comprobar
Cadena de transmisión	Comprobar	Comprobar	Comprobar	Comprobar	Comprobar	Comprobar	Comprobar
	Comprobar y limpiar cada 600 km / Luego de cada lavado o uso en lluvia						
Rayos de llantas	Comprobar	Comprobar	Comprobar	Comprobar	Comprobar	Comprobar	Comprobar
Frenos	Comprobar	Comprobar	Comprobar	Comprobar	Comprobar	Comprobar	Comprobar
Líquido de frenos y latiguillos	Comprobar	Comprobar	Comprobar	Comprobar	Comprobar	Comprobar	Comprobar
	Reemplazar líquido de frenos cada 2 años						
Neumáticos		Comprobar	Comprobar	Comprobar	Comprobar	Comprobar	Comprobar
Uniones roscadas	Comprobar		Comprobar		Comprobar		Comprobar
Horquilla			Comprobar		Comprobar		Comprobar
Amortiguador			Comprobar		Comprobar		Comprobar
Carrocería y fijación de motor	Ajuste	Ajuste	Ajuste	Ajuste	Ajuste	Ajuste	Ajuste
Líquido refrigerante		Comprobar	Comprobar	Comprobar	Comprobar	Comprobar	Comprobar
	Reemplazar cada 3 años o 30.000KM						

IMPORTANTE:

"Realice el servicio de mantenimiento con más frecuencia en condiciones de uso severas: polvo, humedad, barro, alta velocidad o frecuentes arranques/paradas"

El tiempo de trabajo puede variar en unidades sometidas a condiciones de usos severas. Para lecturas de odómetro superiores, repita los pasos con el intervalo de frecuencia especificado en este documento.

El alternar el reemplazo de filtro de aceite cada cambio de aceite sólo se podrá realizar respetando la misma marca y tipo de aceite utilizado en el anterior servicio.

Es responsabilidad del usuario revisar el nivel de aceite periódicamente.

El servicio de mantenimiento se debe realizar en base a los meses o por las lecturas del odómetro, lo que ocurra primero.

En caso de disponer accesorios instalados en la motocicleta y sea necesario su desmontaje para realizar las tareas de mantenimiento descritas, el tiempo mostrado puede incrementarse.

Los valores informados son orientativos e incluyen las operaciones de mantenimiento descritas en la tabla de mantenimiento. Otras posibles operaciones necesarias (p. ej. sustitución de consumibles tales como pastillas de freno, líquido refrigerante, etc.)



**⚠ ATENCIÓN**

Según la tabla de mantenimiento periódico, si fuese necesario realice además una limpieza, ajuste o cambio.

Si la motocicleta se utiliza en carreteras en mal estado y a plena potencia durante un tiempo prolongado, debe aumentar la frecuencia de las comprobaciones.

Dotación de herramientas

Dotación de
herramientas

La dotación de herramientas se encuentra debajo del asiento, como muestra la imagen.





Puntos de engrase

Para una conducción segura, debe cuidar el engrase de diferentes puntos de la motocicleta para mantener el funcionamiento suave y prolongar su vida útil. Después de utilizar la motocicleta en condiciones adversas, o si se rueda bajo la lluvia o después de un lavado, debe lubricar la motocicleta. Los puntos de engrase son los siguientes:



D: Aceite de cadena



G: Grasa



ADVERTENCIA

La lubricación puede dañar los interruptores. No use grasa o aceite para lubricar los interruptores.

1. Eje de la leva de embrague
2. Ejes de la palanca de cambio y pedaleras
3. Eje del sostén lateral
4. Cadena de transmisión
5. Eje de la leva de freno
6. Eje del pedal de freno y pedalera





Batería



La batería se encuentra debajo del asiento del piloto. Se trata de una batería de gel-plomo sin mantenimiento. Para su primer uso, conecte los bornes positivo y negativo y monte el tirante de goma.

Para extraer la batería siga los siguientes pasos:

- Apague la motocicleta girando el contacto a la posición "OFF".
- Retire el asiento.
- Retire el tirante de goma.
- Retire el borne negativo (-), aparte el capuchón de protección rojo y retire el borne positivo (+).
- Saque suavemente la batería. Cuando vaya a montar la batería monte primero el borne positivo (+) y luego el negativo (-).

ADVERTENCIA

Cuando vuelva a montar la batería, tenga en cuenta que debe reiniciar algunos componentes del sistema de inyección. El proceso será: gire el contacto a la posición "ON", así como en el interruptor cortacorrientes en posición ON. Arranque el motor en neutral manteniendo el motor a 3.000 rpm o más, luego desacelere, gire el contacto a "OFF" y vuelva a ponerlo en "ON" después de 5 segundos.



**Cambio de batería, tenga en cuenta lo siguiente:**

Cuando cambie la batería, deberá confirmar que mantiene las mismas características y tipo que la original. Es importante que mantenga las mismas características porque, de lo contrario, podría afectar al rendimiento y a la vida útil de la motocicleta y es posible que se produzca algún fallo en el circuito.

**ADVERTENCIA**

Si no utiliza la motocicleta durante un tiempo prolongado, retire la batería y cárguela una vez al mes.

Se debe revisar periódicamente la batería, si la tensión es inferior a 12,8 V, le sugerimos cargar la batería.

Cargue la batería con un cargador para baterías de gel-plomo. La tensión de carga no debe ser mayor de 15V.

Trate adecuadamente una batería acabada, no dañe el medio ambiente.

Le sugerimos que recicle la batería acabada en un punto limpio local.

No la cesto de basura ni la tire directamente al suelo.





Filtro del aire



El filtro del aire se encuentra bajo el asiento. Si el filtro del aire está sucio, puede hacer que se obstruya el paso del aire de admisión, baje la potencia y aumente el consumo de combustible. Si conduce en zonas polvorientas, deberá aumentar la frecuencia de cambio del filtro del aire.

o Complete los siguientes pasos para realizar la limpieza del filtro del aire.



ADVERTENCIA

Si conduce en zonas muy polvorientas deberá aumentar la frecuencia de sustitución del filtro.

Es peligroso rodar el motor sin el elemento filtrante. Si no se encuentra el elemento filtrante en la caja del filtro del aire, la llama del motor desde la cámara de combustión se moverá hacia la cámara del filtro del aire. La suciedad entrará en el motor causándole daños. Si no está presente el elemento filtrante no arranque el motor.

1. Retire la tapa lateral izquierda y quedará a la vista el filtro del aire
2. Retire los dos tornillos del filtro del aire como muestra la imagen
3. Saque el elemento filtrante
4. Cambie el elemento filtrante por uno nuevo
5. Siga los pasos en orden inverso para volver a montar el elemento filtrante limpio o nuevo. Compruebe que está bien montado y sellado adecuadamente.



**⚠ ATENCIÓN**

Si la posición del elemento filtrante no es la correcta, el polvo pasará el filtro y entrará en el motor produciendo daños mecánicos. Asegúrese que el filtro está montado en la posición correcta. Además, si lava la motocicleta evite que el agua entre en el filtro del aire, si entra agua en el filtro del aire, puede vaciarla liberando el tubo de drenaje y asegúrese que el filtro queda completamente vacío antes de usar la motocicleta.

Tubo de drenaje



Libere la abrazadera con unos alicates de punta largos. Retire el tubo y vacíe el contenido de aceite en un punto limpio. Vuelva a montar el tubo en su sitio siguiendo el orden inverso.





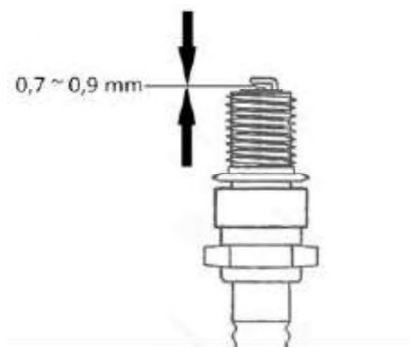
Bujía



Desmontaje de la bujía

Siga los siguientes pasos:

1. Retire el capuchón de la bujía. No haga fuerza ya que puede romper la bujía
2. Retire la bujía con una llave de bujías
3. Compruebe la bujía



Guía para cambiar la bujía

Use un cepillo de púas metálicas para retirar la suciedad de la bujía, y luego use una galga para ajustar la separación entre electrodos a 0,7-0,9 mm.

Cuando retire los depósitos de carbonilla, debe observar el color de la nariz de porcelana interior de la bujía. El color le dirá si la bujía es la adecuada para el uso que le da a la moto. Si el color es oscuro, deberá cambiar la bujía por una caliente. Lo ideal es que el color sea marrón claro. Si el color es blanquecino, es síntoma de sobrecalentamiento y deberá cambiar a una bujía fría.

Bujía	Tipo
LMAR8A-9	Bujía estándar
LMAR8A-9	Use esta bujía si la temperatura ambiente es alta y la bujía se sobrecalienta

Par de apriete de la bujía: 14 Nm





ADVERTENCIA

El montaje incorrecto de la bujía dañará al motor. Si supera el par de apriete de la bujía, también dañará el motor. utilice una llave de torque para el ajuste.

La suciedad que hay al lado de la bujía por el exterior puede entrar por el agujero de la bujía y dañar el motor. Le recomendamos que antes de quitar la bujía, limpie los alrededores de la bujía y que tape el agujero de la bujía mientras la limpia.

Aceite motor



Para conseguir la máxima durabilidad del motor, es muy importante utilizar aceite motor de alta calidad y cambiar el aceite según se indica en la tabla de mantenimiento. Comprobar el nivel de aceite y cambiarlo periódicamente son dos importantes tareas del mantenimiento de la motocicleta.

Para comprobar el nivel de aceite motor, siga los siguientes pasos:

1. Mantenga la motocicleta verticalmente en una superficie plana.
2. Arranque el motor y déjelo a ralentí durante 10 minutos (si la temperatura ambiente es inferior a 10° C déjelo a ralentí 15 minutos).
3. Pare el motor y espere 3 minutos.
4. Observe el nivel de aceite motor a través de la mirilla en la tapa derecha del cárter motor.
5. Añada o extraiga la cantidad de aceite motor necesaria para que el nivel se encuentre entre las marcas de nivel máximo y mínimo.



**ADVERTENCIA**

Tanto si ha excedido la línea de nivel máximo como si el nivel de aceite motor no llega al nivel mínimo, puede dañar el motor. Pare el motor y compruebe el nivel de aceite motor a través de la mirilla. El nivel de aceite motor debe encontrarse entre las líneas de nivel máximo y mínimo. Cuando compruebe el nivel de aceite motor, verifique que la motocicleta se encuentra estacionada como se describe en el párrafo anterior, ya que ligeras inclinaciones de la motocicleta pueden producir un error en la lectura del nivel.

Cambio de aceite motor

En cada ciclo de mantenimiento se debe cambiar el aceite motor. El cambio se debe realizar con el motor ligeramente caliente para que el aceite motor usado pueda drenar más fácilmente. Siga los siguientes pasos:

1. Apoye la motocicleta sobre su sosten lateral en una superficie plana.
2. Desenrosque el tapón de llenado.
3. Sitúe un recipiente bajo el tornillo de drenaje del motor.
4. Utilice una herramienta para retirar el tornillo de drenaje y vacíe el aceite usado.

**ADVERTENCIA**

Confíe la operación de cambio de aceite a un concesionario oficial. No se permite esta operación a personal no autorizado. Consulte a un personal profesional para el correcto desmontaje de la cubierta inferior del carenado. Deshágase del aceite usado en un punto limpio y no contamine el ambiente. Le recomendamos que recoja el aceite usado en un recipiente sellado y lo entregue en un punto limpio. No tire el aceite usado a la basura o al suelo.

5. Vuelva a montar el tornillo de drenaje y su arandela. Use una llave para apretarlo (par de apriete de 24 +/- 4 Nm).
6. Por el tapón de llenado debe introducir 1.000 cc (si cambia el cartucho de filtro de aceite serán 1.050 cc) de aceite motor SEMISINTETICO nivel API SM o SN. BETA recomienda IPONE R4000 RS 4T 10W40 API SM SEMISINTÉTICO.

**ADVERTENCIA**

Si no usa el aceite motor recomendado puede dañar el motor.





7. Utilice la motocicleta durante 2 minutos utilizando el cambio de marchas. Con el motor en marcha, compruebe si aparecen fugas o tornillos que se aflojan.
8. Deje el motor a ralentí durante 5 minutos, luego pare el motor durante 3 minutos y compruebe el nivel de aceite motor a través de la mirilla. Si el nivel de aceite motor está por debajo de la marca de nivel mínimo, debe añadir aceite motor nuevo hasta alcanzar la línea de nivel máximo. De nuevo compruebe si aparecen fugas.

Limpeza del tamiz filtro de aceite



Se debe limpiar el tamiz del filtro de aceite siguiendo los siguientes pasos:

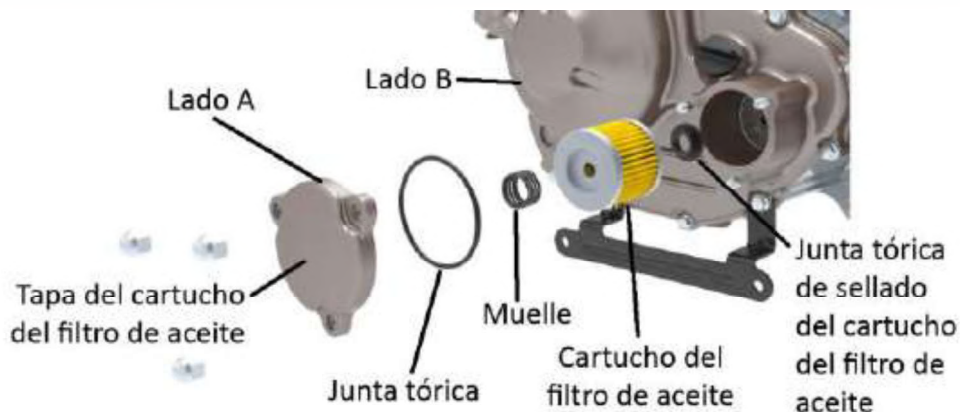
1. Coloque un recipiente bajo el tapón.
2. Retire el tapón y su junta tórica.
3. Retire el tamiz del filtro de aceite y el muelle.
4. Limpie las impurezas retenidas en el tamiz con aire comprimido.

ADVERTENCIA

Limpie el tamiz del filtro de aceite por primera vez a los 1.000 km, a los 10.000 km por segunda vez y después cada 10.000 km.



Cambio del cartucho del filtro de aceite



Siga los siguientes pasos para cambiar el cartucho del filtro de aceite:

1. Coloque un recipiente bajo la tapa del cárter derecho.
2. Retire las tres tuercas ciegas de la tapa del cartucho del filtro de aceite con la herramienta adecuada. Extraiga la tapa del cartucho girándola suavemente a la derecha y a la izquierda. No utilice un destornillador plano para apalancar la tapa y sacarla ya que puede dañarla y producir fugas de aceite.
3. Extraiga el cartucho del filtro de aceite usado así como las dos juntas tóricas y el muelle.
4. Limpie con un trapo o papel de taller limpio las impurezas y aceite que queden en el alojamiento del cartucho. Compruebe el estado del muelle y de las dos juntas tóricas.

ATENCIÓN

Es muy importante instalar correctamente el cartucho del filtro de aceite, no lo coloque mal y recuerde montar el muelle y las juntas tóricas de sellado.

Una mala instalación del cartucho del filtro de aceite puede producir graves daños mecánicos debido a la contaminación del aceite o fugas del mismo.

5. Antes de volver a montar la tapa del cartucho del filtro de aceite, cambie las juntas tóricas de sellado si fuese necesario, alinee la tapa con los agujeros de los tornillos y presione la tapa sin ladearla. Sujete la tapa con la mano y preapriete las 3 tuercas ciegas enfrentando la cara A de la tapa con la cara B del cárter de manera que no se balancee. Apriete las tuercas ciegas equilibradamente con un apriete final de $12 \pm 1,5$ Nm.

ATENCIÓN

Antes de montar la tapa del cartucho compruebe que las juntas no están dañadas. En caso contrario podrían producirse fugas de aceite.

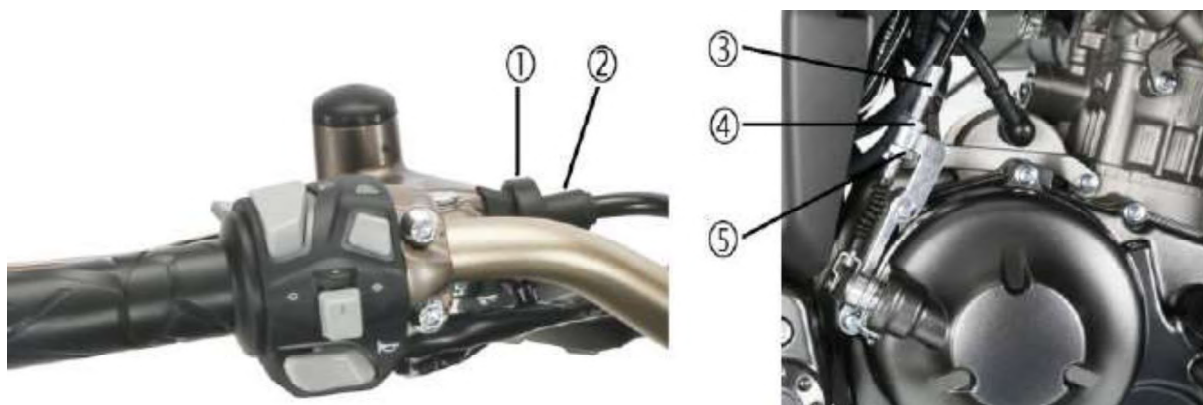


Juego libre de la leva del embrague

Mida el juego libre en el extremo de la leva del embrague, que debe ser de 10 – 15 mm. Si el juego libre no es el correcto, siga el siguiente método para ajustarlo:

Ajuste fino

1. Afloje la contratuerca circular (1).
2. Gire el tensor del cable (2) hasta conseguir el juego correcto.
3. Vuelva a apretar la contratuerca circular (1).



Ajuste grueso

1. Afloje las tuercas del tensor del cable (4) y (5).
2. Gire el tensor (3) hasta conseguir el juego correcto.
3. Vuelva a apretar las tuercas del tensor del cable (4) y (5).

ADVERTENCIA

Si la leva de embrague no tiene la suficiente holgura, se produce un desgaste prematuro del sistema de embrague.

El mantenimiento y ajuste del embrague lo debe hacer un concesionario oficial.





Juego del cable del acelerador



Proceso de ajuste:

1. Afloje la contratuerca (1).
2. Gire el tornillo tensor (2) para ajustar el juego libre del acelerador en el rango 2,0 – 4,0 mm.
3. Después de completar el ajuste, apriete la contratuerca.

ADVERTENCIA

Después de completar el ajuste del juego del acelerador, compruebe que la empuñadura vuelve automáticamente a su posición de cerrado. No ajuste el régimen de ralentí a través del cable del acelerador. No puede darse la situación de que aumente el régimen de ralentí cuando gire el manillar de la motocicleta.

Ralentí

Cuando compruebe el régimen de ralentí, deberá realizarlo con el motor caliente. El régimen del ralentí debe estar aproximadamente en el rango de 1.500 a 1.700 rpm.

ADVERTENCIA

Si el ajuste del régimen de ralentí está por encima de sus habilidades, confíe la operación a un concesionario oficial.





Sistema de control de emisiones de vapores de combustible

Esta motocicleta cuenta con un sistema de control que evita que los vapores de gasolina se emitan a la atmósfera. Debe comprobarse periódicamente (cada 10.000 km o cada 30 meses) haciendo lo siguiente:

1. Compruebe si cada conexión está correcta.
2. Compruebe si cada tubo y el cánister de carbón activo presenta grietas o daños, y cambie si fuese necesario la pieza dañada.
3. Compruebe que cada tubo y el cánister de carbón activo no estén bloqueados y límpielos o cámbielos si fuese necesario.



PELIGRO

Si el sistema de control de emisiones de vapores de gasolina necesitara su comprobación y mantenimiento, le recomendamos encarecidamente que confíe este trabajo a un concesionario oficial.

Refrigerante/Anticongelante

Con el motor frío el nivel de refrigerante en el vaso de expansión debe encontrarse entre las marcas de nivel F y L. Si el nivel de refrigerante cae por debajo de la marca L, añada refrigerante siguiendo los siguientes pasos.

1. Aparque la motocicleta sobre su sostén lateral.
2. Coloque la moto vertical, abra la tapa del vaso de expansión, añada refrigerante (cuando la motocicleta esté a temperatura ambiente) hasta que el nivel de refrigerante del vaso de expansión se encuentre entre las marcas F y L.



ATENCIÓN

Para una correcta comprobación del nivel de refrigerante, el motor debe estar frío.

Si el vaso de expansión está vacío, compruebe y repare inmediatamente el sistema de refrigeración. Después de arreglar el sistema de refrigeración, añada refrigerante.



** PELIGRO**

Es perjudicial para la salud ingerir o absorber refrigerante. Además, cuando lo utilice, no coma ni beba. Después de cada trabajo, lávese las manos, cara o partes de la piel que hayan podido estar en contacto con el refrigerante. Si por error ingiere refrigerante, diríjase inmediatamente a un hospital. Si por error inhala refrigerante, respire profundamente aire fresco en algún lugar poco contaminado. Si por error el refrigerante entra en contacto con los ojos, láveselos con agua abundante. Mantenga alejado el refrigerante de niños y mascotas.

Cambio del refrigerante

Le sugerimos que cambie completamente el refrigerante cada 3 años o 30.000 kilómetros.

Tubos de gasolina

Compruebe si los tubos de gasolina están dañados o tienen fugas. Si aparece algún problema o si fuese necesario, cambie el tubo de gasolina dañado.

 ATENCIÓN

No agrande los tubos de gasolina en su conexión con la bomba de gasolina.

Cadena de transmisión

Este modelo cuenta con una cadena de transmisión fabricada con materiales especiales. Cuando necesite cambiar la cadena, confíe esta operación a un Concesionario oficial. Compruebe y ajuste la cadena de la motocicleta a diario antes de su uso. Siga el siguiente método para comprobarla y mantenerla.

 PELIGRO

Por su seguridad, compruebe y ajuste la cadena de transmisión antes de usar la motocicleta.

Comprobaciones de la cadena de transmisión

Cuando compruebe la cadena, revise los siguientes elementos:

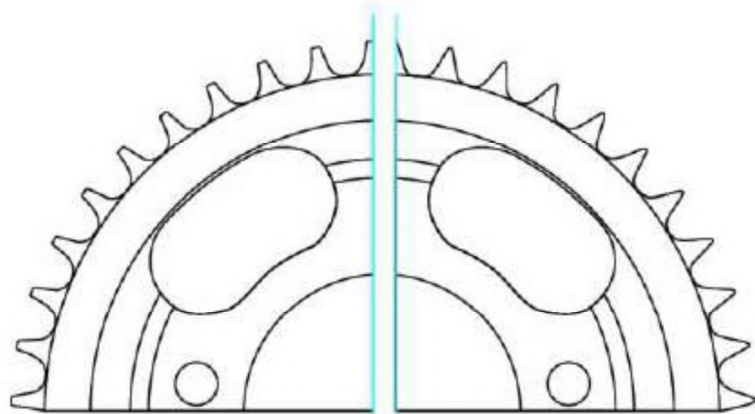
- (1) Ejes de eslabones sueltos
- (2) Rodillos dañados
- (3) Eslabones rígidos u oxidados
- (4) Eslabones que articulan mal
- (5) Desgaste irregular
- (6) Cadena mal ajustada





⚠ ADVERTENCIA

Si encuentra alguno de estos elementos mal en la cadena de transmisión, confíe su reparación a un Concesionario oficial.



Piñones correctos

Piñones defectuosos

Cuando se desgasta la cadena de transmisión, también se desgastan otros elementos. Compruebe si el piñón o la corona presentan los siguientes problemas:

1. El piñón o la corona tiene un desgaste excesivo.
2. Los dientes están rotos o dañados.
3. Las tuercas de fijación están flojas o se han perdido.

Si encuentra alguno de estos problemas en el piñón o la corona, confíe su reparación a un Concesionario oficial.

⚠ ADVERTENCIA

Cuando cambie la cadena, debe comprobar también el estado de desgaste del piñón y la corona; si fuese necesario debe cambiar los tres elementos a la vez.

Limpieza y engrase de la cadena

Se debe limpiar y engrasar la cadena periódicamente siguiendo el siguiente método:

1. Retire la suciedad y polvo de la cadena.
2. Limpie la cadena con un producto limpiador.
3. Limpie con agua y el detergente neutro, y seque la cadena.
4. Utilice aceite de cadenas.
5. Después de aplicar el aceite especial a la cadena, retire el exceso de aceite.
6. Sugerimos al usuario que limpie la cadena cada 500km



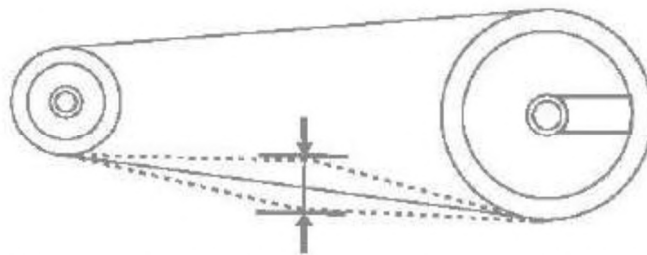


Ajuste de la cadena de transmisión.

Ajuste la holgura de la cadena al rango adecuado. El ajuste de la cadena se debe hacer con la frecuencia que requiera su estilo de conducción y el peso del piloto.

ADVERTENCIA

Si el grado de holgura de la cadena es excesivo, el piñón y la corona se desgastarán y puede producirse un accidente o graves daños mecánicos. Antes de usar la motocicleta, compruebe y ajuste la holgura de la cadena.



Holgura o juego libre de la cadena: 18-25 mm



③ ① ②

1. Use un caballete adecuado para subir la motocicleta.
2. Use una llave de 30 mm para aflojar la tuerca del eje de la rueda trasera (1).





3. Use una llave de 17 para girar la tuerca tensor (2) y ajustar la holgura de la cadena al valor adecuado. A la vez verifique que el piñón y la corona están bien alineados, y que las marcas de referencia de ajuste en la parte plana del basculante son las mismas en los lados derecho e izquierdo.
4. Después del ajuste, apriete de nuevo la tuerca del eje de la rueda trasera (Par de apriete de la tuerca del eje trasero: 110 Nm).

ADVERTENCIA

La cadena de transmisión está hecha con materiales especiales. Cambie la cadena por una de calidad, de lo contrario se deteriorará rápidamente.

No use un cepillo de púas para limpiar la cadena.

Compruebe la duración de la cadena

Cuando la cadena se estira hasta el límite del tensor, deberá cambiar la cadena.

Sistema de frenado

Esta motocicleta cuenta con un conjunto de frenos de disco en las ruedas delantera y trasera. El correcto funcionamiento de los frenos es muy importante para una conducción segura. Recuerde comprobar periódicamente el sistema de frenos y complételo con un mantenimiento por un Concesionario oficial cualificado.

PELIGRO

Los frenos cuentan con componentes altamente importantes para su seguridad personal; debe comprobar y ajustar periódicamente los frenos, y limpiar con regularidad los sedimentos que se acumular en las pinzas para evitar obstáculos en el movimiento de los pistones.

Si el sistema de frenos necesita mantenimiento le recomendamos que se lo confíe a un Concesionario oficial cualificado. Este cuenta con un completo equipo de herramientas y experiencia en la tecnología, así como es la forma más segura y económica de hacer el trabajo.

Si no comprueba y mantiene periódicamente el sistema de frenos de la motocicleta aumentará el riesgo de accidentes. Antes de cada uso de la motocicleta compruebe los componentes del sistema de frenos y realice el mantenimiento de los mismos según la Tabla de Mantenimiento.





Compruebe los siguientes puntos del sistema de frenos:

1. Compruebe el nivel del líquido de frenos.
2. Compruebe si aparecen fugas en el sistema de frenos delantero y trasero.
3. Compruebe si aparecen fugas en los latiguillos o si estos están rotos.
4. Compruebe el estado de desgaste de los discos y las pastillas.
5. Accione los frenos delantero y trasero para verificar su efectividad.



ADVERTENCIA

El sistema de frenos hidráulico funciona a alta presión. Para garantizar la seguridad, cambie el líquido de frenos según se recomienda en la Tabla de Mantenimiento.



Líquido de frenos delantero



Líquido de frenos trasero

Compruebe el nivel de líquido de frenos en los depósitos de las bombas de freno delantera y trasera. Si el nivel del líquido de frenos está por debajo de la marca LOWER, compruebe el desgaste de las pastillas y si aparecen fugas de líquido de frenos.



PELIGRO

No lave directamente las bombas de freno con agua a presión.

Si el agua entra en el líquido de frenos, causará daños. El líquido de frenos es nocivo tanto para la piel como para el contacto con los ojos. El líquido de frenos es tóxico. No vomite si ingiere líquido de frenos. Contacte de inmediato con un centro de control de sustancias venenosas o un hospital. Si el líquido de frenos entra en contacto con los ojos, lávese con agua abundante y busque ayuda médica. Lávese minuciosamente las manos. Mantenga lejos de los niños y mascotas el líquido de frenos.



**⚠ ADVERTENCIA**

El uso de líquido de frenos mezclado con agua, polvo o impurezas, líquidos de silicato o aceite, o similares pueden dañar gravemente el sistema de frenos. No use líquido de frenos de un recipiente abierto. No puede usar el líquido de frenos empleado en un mantenimiento anterior. Sólo puede usar líquido de frenos DOT 3 o DOT 4. Cuando el líquido de frenos salpique a una superficie pintada o de plástico, corroerá la superficie del material, en ese caso limpie con abundante agua.

Pastillas de freno

Pastillas freno trasero

Pastillas freno delantero

Compruebe si las pastillas de freno delanteras y traseras están desgastadas o próximas a su límite de desgaste. Si han alcanzado el límite de desgaste (el material ha alcanzado el fondo de las ranuras) confíe el cambio de pastillas a un Concesionario oficial.

⚠ PELIGRO

Si no comprueba y mantiene las pastillas de freno, o no las cambia a tiempo, aumentará el riesgo de accidentes. Si necesita cambiar las pastillas de freno, confíe el trabajo a un Concesionario oficial.

Si conduce después del mantenimiento del sistema de frenos o cambia las pastillas de freno, accione repetidamente la leva y pedal de freno, ya que el efecto de frenado no alcanzaría el rendimiento máximo por adaptación del disco o rodaje de las pastillas y corre el riesgo de sufrir un accidente.





ADVERTENCIA

No cambie una sola pastilla. Cambie las dos a la vez para que la frenada sea más equilibrada presionando sobre ambas caras del disco.

Si la colocación de la pastilla es incorrecta, no accione la leva o pedal de freno. Si acciona la leva o pedal de freno, resultará difícil reiniciar los pistones de la pinza y puede provocar fugas de líquido de frenos.

Discos de freno



Rueda delantera

El punto principal para verificar el disco del freno delantero es comprobar que el espesor del disco de freno (1) es superior a 4,0 mm. Si el espesor es inferior a 4,0 mm, debe cambiar el disco de freno por uno nuevo.

Rueda trasera

El punto principal para verificar el disco del freno trasero es comprobar que el espesor del disco de freno (2) es superior a 4,0 mm. Si el espesor es inferior a 4,0 mm, debe cambiar el disco de freno por uno nuevo.

PELIGRO

Cuando estrene un nuevo disco u otros componentes del sistema de frenos, no lo utilice de inmediato. Primero accione varias veces la leva o el pedal de freno hasta conseguir que el sistema de freno se asiente por completo, recupere la fuerza de agarre normal y verificar la correcta circulación del líquido de frenos.

Después de cambiar el disco o las pastillas, la distancia de frenado será más larga que la original durante aproximadamente unos 300 kilómetros. Cuando termine de rodar el disco y las pastillas conseguirá la mejor eficiencia de frenado. Hasta que eso ocurra, conduzca con precaución dejando suficiente distancia de frenado.





Sistema antibloqueo de los frenos (ABS)

El sistema ABS se ha diseñado para evitar que las ruedas se bloqueen al frenar de forma brusca mientras se circula en línea recta. El sistema ABS regula automáticamente la fuerza de frenado. Al lograr de manera intermitente fuerza de agarre y fuerza de frenado, se ayuda a evitar que las ruedas se bloqueen y permite un control estable de la dirección al detenerse. La función de control de frenos es idéntica a la de una motocicleta convencional. La leva del freno se utiliza para el freno delantero y el pedal del freno para el freno trasero.

Aunque el sistema ABS proporciona estabilidad al detenerse ya que evita el bloqueo de las ruedas, recuerde las siguientes características:

- Para frenar de forma eficaz, utilice la leva del freno delantero y el pedal del freno trasero simultáneamente, de la misma manera que en el sistema de frenos de una motocicleta convencional.
- El ABS no puede compensar las condiciones adversas de la carretera, un error de juicio o un uso incorrecto de los frenos. Debe circular con la misma precaución que con motocicletas no equipadas con ABS.
- El ABS no se ha diseñado para acortar la distancia de frenado. En terrenos de gravilla, desiguales o con pendiente, la distancia de parada de una motocicleta con ABS puede ser mayor que con una motocicleta sin ABS en condiciones similares. Preste especial atención en ese tipo de zonas.
- El ABS le ayudará a evitar el bloqueo de las ruedas durante un frenado en línea recta, pero no se puede controlar que la rueda no patine si se frena al tomar una curva. Cuando tome una curva, se recomienda aplicar ambos frenos sólo ligeramente, o no frenar para nada. Reduzca la velocidad antes de entrar en la curva.
- Al igual que con un sistema de frenos convencional, frenar de forma excesiva y brusca puede hacer que se bloqueen las ruedas dificultando el control de la motocicleta.
- Durante la frenada, el ABS no podrá evitar la elevación de la rueda trasera.





ADVERTENCIA

El sistema ABS no puede proteger al conductor de todos los posibles peligros ni sustituir a una forma de conducción segura. Debe familiarizarse con el funcionamiento del sistema ABS y sus limitaciones. El conductor tiene la responsabilidad de circular a una velocidad y de una manera adecuada a las condiciones meteorológicas, la superficie de la calzada y el tránsito.

- Los ordenadores integrados en el ABS comparan la velocidad de la motocicleta con la velocidad de la rueda. Dado que el uso de neumáticos no recomendados puede afectar a la velocidad de la rueda, pueden confundir a los ordenadores, lo que puede ampliar la distancia de frenado.

ADVERTENCIA

El uso de neumáticos no recomendados puede hacer que el ABS no funcione correctamente y que aumente la distancia de frenado. Como resultado, el conductor podrá sufrir un accidente. Se aconseja utilizar siempre los neumáticos estándar recomendados para esta motocicleta.

NOTA

- Cuando el ABS está funcionando, puede sentir unas pulsaciones en la leva del freno o en el pedal. Es normal. No hay por qué dejar de accionar los frenos.
- El ABS no funciona a una velocidad igual o inferior a 5 km/h aproximadamente.
- El ABS no funciona si la batería está descargada. Cuando la batería no está suficientemente cargada es posible que el sistema ABS no funcione. Mantenga la batería en buen estado en conformidad con la sección "Mantenimiento de la batería".





Neumáticos

PELIGRO

Si no presta atención a las siguientes advertencias puede provocar un accidente por fallo de los neumáticos. Los neumáticos conectan la motocicleta con el suelo, por lo que son muy importantes. Observe los siguientes detalles:

Compruebe los neumáticos y su presión, ajuste la presión de los neumáticos antes de su uso.

Evite sobrecargar la motocicleta.

Cambie los neumáticos cuando alcancen su límite de desgaste o si la superficie del neumático muestra grietas o daños.

Utilice siempre neumáticos con las características y dimensiones recomendados en el presente manual.

Después de cambiar los neumáticos, debe equilibrar las ruedas.

Lea detenidamente el contenido de las instrucciones.

Tenga cuidado si debe rodar el neumático ya que afectará este estado al deslizamiento y pérdida de control. Cuando utilice neumáticos nuevos, debe conducir con precaución. Evite frenar o acelerar bruscamente, giros cerrados y frenadas de emergencia durante los primeros 150 kilómetros después de cambiar los neumáticos.

Presión de los neumáticos y carga

Tanto la correcta presión de los neumáticos como su carga son factores muy importantes. La sobrecarga puede llevar a fallos en los neumáticos y a la pérdida de control de la motocicleta.

Compruebe la presión de los neumáticos según su utilización antes de usar la motocicleta. Durante la conducción, el neumático trasero se calentará y su presión aumentará.

Si la presión del neumático es baja puede causar dificultades en los giros además de acelerar el desgaste del neumático. Si la presión es alta, la zona de contacto neumático-suelo se reduce y resultará fácil derrapar y perder el control.

Presión de los neumáticos recomendada bajo temperatura normal:
35 PSI.

ADVERTENCIA

Compruebe periódicamente la presión de los neumáticos. Evite que la presión de los neumáticos baje de los 35 PSI.

Cuando sienta que la presión desciende, compruebe si hay un clavo en el neumático o un orificio o el perfil está dañado.





Almacenamiento de los neumáticos.

Cuando la motocicleta no se va a usar durante un tiempo prolongado, es necesario inflar los neumáticos a la presión especificada.

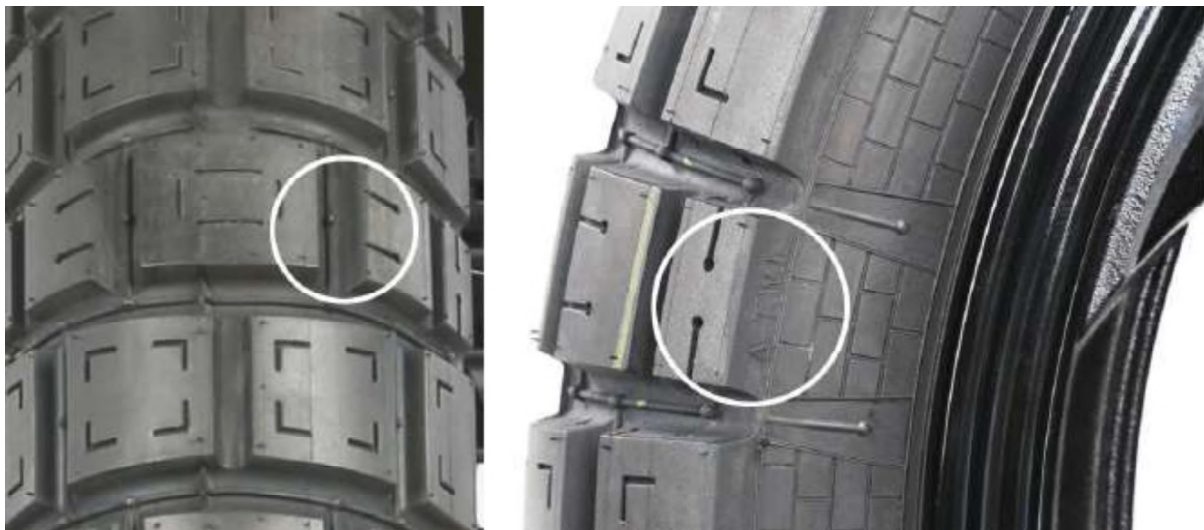
El neumático es un producto con mezclas de goma semicalientes, que no son recomendadas para temperaturas exteriores extremadamente frías. De lo contrario, el hielo causará grietas en el producto. Almacénelo en un lugar cálido o interior.

Estado y características del neumático

El estado incorrecto de los neumáticos y/o unas dimensiones incorrectas afectarán al rendimiento de la motocicleta. Si hay grietas en el dibujo de los neumáticos puede llevar a fallos en los neumáticos y hacer que el vehículo pierda el control.

Un desgaste excesivo de los neumáticos puede producir pinchazos y pérdida de control del vehículo. El desgaste también afecta al aspecto del neumático y cambia el rendimiento del mismo.

Compruebe el estado y la presión de los neumáticos antes de su uso. Si un neumático presenta defectos como daños, grietas o desgaste hasta su límite, debe cambiar ese neumático.



** ATENCIÓN**

El neumático cuenta con unas etiquetas en forma de triángulo que sirven para controlar el desgaste. Si las tiras de desgaste tocan el suelo, significa que ese neumático ha llegado a su límite de desgaste. Tiene que cambiar el neumático. Cuando cambie el neumático compruebe que sus dimensiones coinciden con las de la tabla de abajo. Si cambia a diferentes tipos o medidas, influirá en las prestaciones de la motocicleta y puede llevar a la pérdida de control.

Características	Rueda delantera	Rueda trasera
	110/70-17	130/70-17

 PELIGRO

Si usa neumáticos de dimensiones o características diferentes a los especificados le causará problemas.





Desmontaje de los neumáticos



Par de apriete del eje delantero: 65 Nm

Par de apriete de los tornillos de cierre del eje delantero: 20 Nm

Par de apriete de los tornillos de fijación de la pinza de freno: 26 Nm

1. Use un caballete especial para sujetar la motocicleta.
2. Afloje los dos tornillos de fijación de la pinza delantera en el pie de horquilla (1), retire la pinza delantera.

ADVERTENCIA

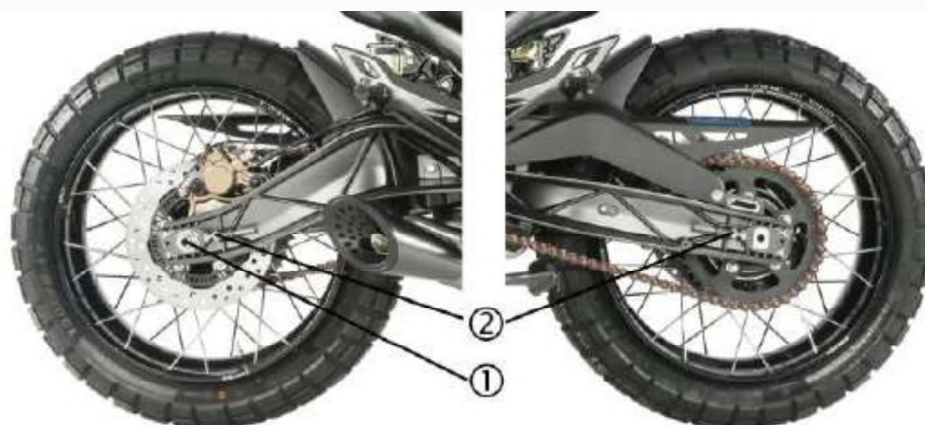
Cuando retire la pinza de freno, no accione la leva del freno. Si lo hace puede hacer que se salga el pistón de la pinza, dificultando su retorno; si lo fuerza para devolverlo a su posición puede provocar una fuga de líquido de frenos.

3. Afloje los tornillos de cierre del pie de la horquilla (2).
4. Con el caballete especial debajo del motor, eleve el tren delantero de la motocicleta hasta que la rueda delantera se separe del suelo.
5. Gire el eje de la rueda en el sentido anti horario y sáquelo.
6. Mueva la rueda delantera hacia delante.
7. Monte la rueda delantera siguiendo el método en sentido inverso.
8. Después de montar la rueda delantera, accione varias veces la leva de freno para que se restaure la fuerza de frenado normal.

PELIGRO

Después de montar el freno de la rueda delantera asegúrese que se encuentra en posición correcta. Si no lo está corre el riesgo de que se bloquee el freno, pudiendo provocar un accidente. Antes de conducir, accione la leva varias veces, hasta que se consiga la presión de funcionamiento correcta. Compruebe que, sin accionar el freno, la rueda delantera gira libremente.





Par de apriete de la tuerca de la rueda trasera: 110 Nm

1. Utilice un caballete especial para sujetar la motocicleta.
2. Retire la tuerca de la rueda trasera (1).
3. Afloje las tuercas derecha e izquierda de los tensores de la cadena (2).
4. Retire el eje de la rueda trasera.
5. Mueva la rueda trasera hacia delante para sacar la cadena de la corona.
6. Retire la rueda trasera hacia atrás.
7. Vuelva a montar la rueda trasera siguiendo el procedimiento en sentido inverso.
8. Ajuste la holgura de la cadena.
9. Después del montaje, accione varias veces el pedal de freno y compruebe que la rueda trasera gira libremente.

 **ADVERTENCIA**

Cuando retire la rueda trasera, no accione el pedal de freno. Si lo hace será difícil volver a colocar las pastillas de freno.

 **PELIGRO**

Si el ajuste de la cadena es incorrecto, o el eje está mal apretado, se puede producir un accidente. Después de montar la rueda trasera, ajuste la cadena según el procedimiento descrito anteriormente. Asegúrese que el par de apriete de la tuerca de rueda es el recomendado. Si no sabe cómo realizar esta operación, confíe el trabajo a un Concesionario oficial.

Después de montar la rueda trasera, ajuste la altura del pedal de freno. Si la altura del pedal no es la correcta afectará a la potencia de frenado y puede provocar un accidente.

Antes de su uso, accione varias veces el pedal de freno, hasta que note que vuelve la presión normal de funcionamiento. Puede notar que el pedal arrastre hasta volver a su posición de reposo. Compruebe también que la rueda trasera gira libremente.





Alumbrado e intermitentes

Consulte las instrucciones del apartado “comprobaciones previas” con respecto a la comprobación del alumbrado e intermitentes.



Interruptor de luz de freno delantero



Interruptor de luz de freno trasero

Interruptor de luz de freno delantero

El freno delantero cuenta con un interruptor de luz de freno que se encuentra en el soporte de la leva de freno. Cuando comienza a accionar la leva, se ilumina la luz de freno.

Interruptor de luz de freno trasero

El interruptor de luz de freno trasero se encuentra en el tornillo del latiguillo de freno. Cuando empiece a accionar el pedal de freno, se ilumina la luz de freno.

Cambio de las lamparas

Tanto la luz de freno como los intermitentes y el faro utilizan luz LED. Por ello, no se puede cambiar la lampara. La luz LED es mucho más duradera.

Ajuste del haz del faro

Utilice un destornillador de estrella de 6 mm de diámetro introduciéndolo en el agujero bajo el soporte derecho del faro (como muestra la imagen izquierda). Si aprieta el tornillo de ajuste, descenderá el haz del faro, y, si lo afloja, elevará el haz del faro.





Fusibles

Esta motocicleta cuenta con varios fusibles para los diferentes circuitos de su sistema eléctrico, situados en dos ubicaciones. Los fusibles de arranque, ABS, fusibles auxiliares y otros fusibles se encuentran en la caja de fusibles secundaria.

El resto de los fusibles se encuentra en la caja de fusibles debajo del asiento.

1. Fusible principal: protege todos los circuitos
2. Fusible ECM: protege el ECM, relé del ECM, relé de la bomba de gasolina y otros componentes eléctricos
3. Fusible para el suministro constante: electroventilador, panel de instrumentos, conector para el dispositivo antirrobo
4. Fusible motor del modulador ABS
5. Fusible ECU del ABS
6. Fusible alumbrado faro
7. Fusible protección circuito de arranque
8. Fusible controlador ABS
9. Fusible protección elementos auxiliares (luz de posición, intermitentes, piloto trasero, luz de freno, iluminación de la matrícula, claxon y ráfagas)
10. Otros fusibles de protección controlados por las comandos (excepto el bloqueo de la dirección), panel de instrumentos,



** PELIGRO**

No use un fusible con características diferentes al original ni haga un puente. De lo contrario, podrá tener un grave problema eléctrico o incluso provocar un incendio quemando al vehículo, o pérdida de potencia.

 ADVERTENCIA

Preste atención a las características del fusible fundido y nunca use un sustituto como un trozo de cable. Si el fusible se funde frecuentemente en poco tiempo, es síntoma de que hay un problema en el circuito eléctrico. Debe hacer que se lo revisen por un Concesionario oficial.

Catalizador

El catalizador puede reducir de manera efectiva las emisiones contaminantes del escape, protegiendo y preservando el medio ambiente. El catalizador condiciona el uso exclusivo de gasolina sin plomo; nunca utilice gasolina con plomo ya que puede dañar el catalizador. El funcionamiento normal del motor hacia el catalizador es muy importante; si la efectividad del motor no es buena en cuanto al encendido o refrigeración, provocará que los gases de escape produzcan daños permanentes en el convertidor catalítico.





Resolución de problemas

El contenido de esta resolución de problemas puede ayudarle a solución problemas comunes.

ADVERTENCIA

Un mantenimiento y ajuste inadecuado puede dañar la motocicleta sin poder determinar la causa del problema. Si no está seguro de cómo corregirlo, le recomendamos que confíe su resolución a un Concesionario oficial.

Comprobación del sistema de inyección de combustible

Si se ilumina el testigo de fallo en el sistema de inyección del panel de instrumentos, le indica que hay un problema en el sistema. Debería enviar la motocicleta a un Concesionario oficial. Consulte el apartado sobre fallos del sistema de inyección para intentar solucionar el problema.

Comprobación del sistema de encendido

1. Retire la bujía y conéctela a la capuchón de bujía.
2. Haga que se produzcan chispas en la bujía poniendo la bujía en contacto con alguna parte metálica de la motocicleta, el cambio en neutral, accionando el embrague, girando el contacto a la posición "ON", el interruptor cortacorrientes en la posición "↻" y, finalmente el botón de arranque. Si el sistema de encendido funciona correctamente, podrá ver saltar entre los electrodos de la bujía una chispa azul. Si no hay chispa, confíe la reparación de la motocicleta a un Concesionario oficial.



** PELIGRO**

Cuando compruebe la chispa en la bujía, no sitúe la bujía cerca de su orificio ya que la mezcla de aire-gasolina puede salir por el orificio, prenderse con la chispa y producir un incendio.

Para reducir la posibilidad de producir una sacudida eléctrica, conecte siempre la bujía a piezas eléctricas, evitando piezas pintadas.

Para evitar la posibilidad de sacudidas eléctricas que lleven a un grave accidente, evite que las personas con problemas de corazón o que lleven un marcapasos hagan este tipo de operaciones.

El motor no funciona

1. Asegúrese que hay suficiente gasolina en el depósito.
2. Cuando arranque el motor y observe que el testigo amarillo de fallo en el sistema de inyección se queda iluminado, deberá llevar la motocicleta a un Concesionario oficial para su reparación.
3. Compruebe si está bien el sistema de encendido.
4. Compruebe el régimen de ralentí. El régimen correcto de ralentí es de 1.400-1.600 rpm.

 PELIGRO

No maneje la gasolina en cualquier sitio, sobre todo cerca de elementos a alta temperatura como el motor y el silenciador. Cuando haga la comprobación, manténgase lejos de llamas y objetos muy calientes.

Motor con poca fuerza

Cuando el motor pierde potencia significativamente o no alcanza su velocidad máxima original, puede ser que el sistema de inyección de combustible se haya obstruido y haga que el motor no funcione normalmente. Lleve la motocicleta a un Concesionario oficial para su comprobación.

 ADVERTENCIA

Un sistema de inyección obstruido se debe probablemente al uso de gasolina de baja calidad o con impurezas.





Sistema de inyección de combustible

Cuidados del sistema de inyección de combustible

1. Antes de montar la batería en una motocicleta nueva, debería comprobar que todas las conexiones de los componentes del sistema de inyección están bien fijadas incluyendo la del sensor de oxígeno en el escape. Además, asegúrese de que el depósito tiene gasolina.
2. Cuando monte la batería, utilice herramientas adecuadas para fijar los terminales positivo y negativo. No los conecte a mano.
3. Mantenga el nivel de gasolina en el depósito con al menos 3 litros, de lo contrario puede tener problemas en el sistema de inyección ya que la bomba de gasolina trabajará en seco. En cuanto el nivel de gasolina llegue al primer segmento, reposte lo antes posible en una gasolinera.
4. Cuando no vaya usar la motocicleta en un tiempo prolongado, será difícil volver a arrancarla por primera vez. Gire el acelerador a 1/8 de su recorrido para arrancarlo.
5. Si después de varios intentos, no puede arrancarlo, puede deberse a que el cilindro tiene agua. Debe realizar el siguiente proceso para limpiar el cilindro: gire el acelerador completamente a tope y haga funcionar el arranque durante 3 segundos.
6. Si el panel de instrumentos está parpadeando, es síntoma de que la tensión de la batería es demasiado baja y deberá recargarla. Una tensión muy baja lleva a un estado de funcionamiento anómalo de los componentes del sistema de inyección, lo que hace que la motocicleta no pueda arrancar o su potencia sea baja.



ADVERTENCIA

En el caso de motocicletas nuevas o que no tienen gasolina en el depósito, no intente arrancarla. Consiga repostar algo de combustible antes de pulsar el botón de arranque. De lo contrario la bomba girará sin gasolina acortando su vida de servicio.



**ADVERTENCIA**

No desconecte las conexiones a los diferentes componentes del sistema de inyección ni los lave con agua.

Cuando el motor esté en marcha, si se queda encendido el testigo de fallo en el sistema de inyección, le indica que algún componente muestra un error.

1. Antes de poner en marcha el motor (el régimen del motor es 0 rpm) gire a tope el acelerador y manténgalo en esta posición. Luego ponga en OFF el cortacorrientes. El sistema detecta un fallo y el testigo de fallo en el sistema de inyección comienza a parpadear.
2. El código de error tiene 4 dígitos, lea el código de error por el número de parpadeos del testigo de fallo en el sistema de inyección. Por ejemplo, el código P0201 en parpadeos es: 10 parpadeos continuos (0), 1 segundo sin parpadeos, 2 parpadeos continuos (2), 1 segundo sin parpadeos, 10 parpadeos continuos (0), 1 segundo sin parpadeos, 1 único parpadeo (1).
3. Si hay más de un error, el código de error se parpadeará a continuación a los 4 segundos, dando prioridad al último error.
4. Si necesita volver a leer el código de error, desactive el vehículo y vuelva a activarlo con el acelerador girado a tope.





Código	Descripción del error	Código	Descripción del error
P0031	Tensión muy baja en el circuito del calentador del sensor de oxígeno	P0123	Tensión en el límite ultra-alto del sensor de posición del acelerador
P0032	Tensión muy alta en el circuito del calentador del sensor de oxígeno	P0131	Señal muy baja del sensor de oxígeno
P0107	Sensor de presión de admisión cortocircuitado a masa	P0132	Tensión muy alta en el circuito de señal del sensor de oxígeno
P0108	Sensor de presión de admisión cortocircuitado a alimentación	P0201	Circuito abierto en el control del inyector
P0112	Tensión muy baja en la señal del sensor de temperatura del aire de admisión	P0261	Cortocircuitado a masa el circuito de control del inyector
P0113	Tensión muy alta en la señal del sensor de temperatura del aire de admisión	P0262	Cortocircuitado a alimentación el circuito de control del inyector
P0117	Tensión muy baja en el circuito del sensor de temperatura del refrigerante	P0322	Sin señal de pulsos en el sensor de velocidad (cortocircuito o circuito abierto)
P0118	Tensión muy alta en el circuito del sensor de temperatura del refrigerante	P0511	Circuito abierto en el control del actuador del ralentí
P0122	Tensión en el límite ultra-bajo del sensor de posición del acelerador	P0563	Tensión de la batería muy alta



ATENCIÓN

Luego de solucionar la falla, el testigo de fallo del sistema de inyección permanecerá encendido, para apagar el indicador realice el borrado del historial de fallas mediante la herramienta de diagnóstico Zontes.





Conexión USB

Carga de dispositivos por USB

Tensión de entrada: 12V-24V; tensión de salida: 5V; corriente de salida: 2A

Características:

1. Tapa impermeable que evita que el polvo y la lluvia entren al conector extendiendo la vida de servicio del cargador.
2. Diseño del circuito integrado inteligente. Ajustará automáticamente la corriente de carga según la capacidad y tipo de la batería.
3. Con la protección de sobretensión y corriente, se garantiza la seguridad de la carga.



ATENCIÓN

Compruebe que cierra la tapa del USB cuando está lloviendo o no la utiliza.

No utilice el USB cuando la tensión de la batería es baja.





Añadiendo accesorios eléctricos



La motocicleta cuenta de serie con un conector situado bajo el depósito de gasolina por el lado izquierdo como muestra la Imagen 1. El conector es del tipo bala hembra y sólo proporciona alimentación cuando el motor está en marcha, pudiendo conectarse faros auxiliares sin dañar los circuitos eléctricos originales.



ADVERTENCIA

No se permite conectar GPS, faros auxiliares y otros componentes eléctricos directamente a los bornes positivo y negativo de la batería.

El cableado de equipos eléctricos no debe rodear la batería.

El equipamiento eléctrico que se instale debe mantenerse alejado 30 cm o más de la ECU del sistema de inyección o relés.

Los daños producidos por una modificación inadecuada o la instalación de componentes auxiliares que no cumplan con los requisitos serán asumidos por el propietario.





Método de almacenamiento

Si no usa la motocicleta por un tiempo prolongado, necesitará un mantenimiento especial; esto requiere algunos materiales, equipos y tecnología. Por esta razón, se recomienda que confíe el trabajo a un Concesionario oficial. Si desea hacerlo usted, siga el siguiente método:

Motocicleta

Limpie completamente la motocicleta. Utilice el sostén lateral para dejar la motocicleta en una superficie plana. Gire la llave dentro de la cerradura de contacto a la posición "OFF".

Combustible

Con el método del sifón u otro adecuado extraiga el combustible del depósito de gasolina en un recipiente adecuado. El combustible envejecido o en mal estado puede causar daños irreparables en la motocicleta.

Motor

1. Retire la bujía, introduzca una cucharada de aceite en el orificio de la bujía y vuelva a montar la bujía. Gire el contacto a "ON" y haga girar el cigüeñal varias vueltas. Vuelva a girar el contacto a "OFF".
2. Seque el aceite y agregue de nuevo aceite.
3. Con un trapo mojado de aceite nuevo cubra la entrada del filtro de aire y la salida del silenciador.

Almacenamiento de batería

1. Retire la batería, consulte el apartado de la batería.
2. Use jabón neutro para limpiar la superficie de la batería, elimine el óxido de los terminales y del conector.
3. Guarde la batería en interior donde la temperatura sea superior a 0°C.

Neumáticos

Ajuste la presión de los neumáticos a la presión recomendada.

Superficie de la motocicleta

Coloque una capa protectora de goma en la superficie de resina y goma.

Utilice un spray antióxido sobre la superficie de las partes que no tienen tratamientos.

Use una cera para automóvil para cubrir la superficie.





Mantenimiento durante el período de almacenamiento

La batería debe cargarse cada mes.

Corriente de carga: 0.8A x 3~5 horas.

Tensión de carga: 14,5~14,8 V.

Método de reinicio

1. Limpie la motocicleta completamente.
2. Retire los trapos que cubren la entrada del filtro de aire y la salida del silenciador.
3. Vacíe todo el aceite motor. Siga las instrucciones del presente manual, cambie el filtro de aceite y añada aceite motor nuevo.
4. Vuelva a montar la batería siguiendo el apartado dedicado a la batería.
5. Retire la bujía. Gire el contacto a "ON". Haga girar varias veces el cigüeñal. Vuelva a montar la bujía. Gire el contacto a "OFF".
6. Verifique que la lubricación de la motocicleta esté bien.
7. Compruebe la motocicleta siguiendo las instrucciones de comprobaciones previas.
8. Vuelva a poner en marcha la motocicleta según las instrucciones.

Prevención contra la corrosión

Mantenga la motocicleta cuidadosamente. La prevención de la corrosión es muy importante. Al hacer esto, su motocicleta se verá como nueva incluso después de muchos años.

Puntos clave para evitar la corrosión

Factores que llevan a la corrosión:

La acumulación de suciedad, humedad y productos químicos.

Pequeñas piedras o gravilla en la superficie de la pintura, o por golpes contra arañazos.

La sal de la carretera, el viento, la contaminación industrial y en entornos de alta humedad llevarán a la oxidación.





Cómo evitar la corrosión

Limpie la motocicleta al menos una vez al mes. Trate de mantener la motocicleta limpia y seca como en su mejor momento.

Elimine la suciedad en la superficie de la motocicleta. La sal de la carretera, productos químicos, asfalto y materiales como los excrementos de pájaros y emisiones industriales dañarán su motocicleta. Elimine la suciedad lo antes posible. Si es difícil de limpiar con agua, use detergentes. Cuando use productos de limpieza, debe seguir las indicaciones del fabricante.

Limpie los daños lo antes posible. Es imprescindible un examen cuidadoso de la motocicleta en la superficie de los daños de pintura. Si encuentra alguna rebaba o arañazos, repárela inmediatamente, evite más daños. Si las rebabas y arañazos se encuentran en toda la superficie, haga que un concesionario oficial mantenga la motocicleta.

Guarde la motocicleta en un lugar seco y ventilado. Si lava la motocicleta a menudo en el garaje y la estaciona dentro, el garaje se encontrará húmedo. El exceso de humedad puede aumentar la corrosión. Si el aire no circula, incluso en ambientes de alta temperatura, la motocicleta se oxidará.

Cubra la motocicleta. Evite el sol directo sobre la motocicleta, esto llevaría a la pintura y plásticos a cambiar de color o perderlo. Utilice una funda transpirable y de alta calidad puede evitar la radiación ultravioleta del sol sobre la motocicleta y reducir la contaminación del aire y la acumulación de suciedad.





Limpieza de la motocicleta

Limpie la motocicleta con las siguientes indicaciones:

1. Use agua fría para quitar la suciedad y el barro de la superficie de la motocicleta. Puede usar una esponja o cepillo suave en el lavado. Evite raspar con materiales duros.
2. Use detergente neutro para lavado de automóviles, con una esponja o paño suave. La esponja o el paño suave deben empaparse con productos de limpieza.
Si utiliza la motocicleta en carreteras con sal o en la playa, se debe lavar inmediatamente después de su uso, con agua fría. El agua caliente acelerará la corrosión.
Evite la limpieza con spray y evite el chorro de agua a los siguientes elementos:
 - Encendido
 - Panel de instrumentos
 - Tapón del depósito de gasolina
 - Sistema de inyección de combustible
 - Depósitos de líquido de freno

ADVERTENCIA

No use agua a alta presión para limpiar la motocicleta.

3. Después de limpiar la suciedad de la superficie, use agua para eliminar los restos de productos de limpieza.
4. Después de enjuagar, limpie la motocicleta con un paño suave humedecido y séquela a la sombra.
5. Verifique cuidadosamente la superficie de la pintura. Si tiene algún daño, siga estos pasos, usando reparadores para la superficie:
 - a. Limpia y seca la zona del daño
 - b. Mezcle el reparador y use un cepillo pequeño para untar ligeramente en el sitio del daño
 - c. Seque completamente el parche

ADVERTENCIA

Después de lavar la motocicleta o cuando la ha utilizado con lluvia, habrá humedad en los faros. Encienda la luz del faro y la humedad se disipará gradualmente. Arranque el motor para mantener encendido el faro sin que se agote la batería.



**⚠ ADVERTENCIA**

Cuando limpie la motocicleta, no use un limpiador que contenga detergente alcalino o ácido, no use gasolina, líquido de frenos u otros disolventes que puedan dañar la motocicleta. Solo puede usar un paño suave con detergente neutro con agua tibia.

Encerado de la motocicleta

Después de la limpieza, se recomienda pulir con cera, que no solo protege la superficie de la motocicleta, sino que también la embellece.

Use cera y pulimento de alta calidad

Al usar cera o pulimento, siga las instrucciones del fabricante.

Comprobación después de la limpieza

Para prolongar la vida útil de la motocicleta, lubrique la motocicleta siguiendo estas indicaciones.

⚠ PELIGRO

Es peligroso conducir una motocicleta cuando los frenos están mojados. Los frenos mojados no proporcionan la misma fuerza de frenado que secos. Esto puede provocar un accidente. Después de lavar la motocicleta, pruebe el sistema de frenos a baja velocidad. Si es necesario, accione los frenos varias veces para que se sequen.

Transporte

El combustible de la motocicleta se debe vaciar antes del transporte. El combustible es fácil de inflamar y bajo ciertas condiciones puede causar una explosión. Cuando drene el combustible, se prohíbe hacer fuego, asegúrese de que el motor esté parado y trabaje en un lugar bien ventilado. Drene el combustible de la siguiente manera.

1. Pare el motor y pulse el botón de bloqueo.
2. Con el método del sifón u otro adecuado, extraiga el combustible del depósito de gasolina y almacénelo en un recipiente adecuado.

⚠ ADVERTENCIA

Cuando transporte la motocicleta, vacíe todo el combustible del depósito de gasolina para evitar que salga la gasolina y provoque una explosión. Inmovilice la motocicleta en posición normal durante el transporte para evitar fugas de aceite por roces.





Instrucciones de uso de la batería

1. Estreno de una batería nueva.

Instalación

- a. Conecte primero el polo positivo (+) y después el polo negativo (-) (cable negro). Nota: no los conecte al revés. De lo contrario, dañará los componentes eléctricos como el rectificador.
- b. Después de apretar los tornillos y tuercas de los terminales, cúbralos con vaselina para evitar la oxidación.

2. Uso y mantenimiento

2.1. Cada intento de arranque eléctrico no debe durar más de 5 segundos. Si continúa intentándolo varias veces y no puede arrancar, debe verificar el sistema de alimentación de combustible y el sistema de arranque.

2.2. Las siguientes situaciones causará la descarga de la batería, acortando su vida útil:

- a. Arranques frecuentes y desplazamientos cortos
- b. Conducción a baja velocidad durante mucho tiempo
- c. Accionar continuamente la leva o pedal de freno iluminándose la luz de freno.
- d. Instalación de accesorios eléctricos adicionales o uso de bombillas de alta potencia.

2.3. Si al arrancar el giro del motor es lento, las luces no son brillantes, la bocina apenas suena, debería cargar inmediatamente la batería.

2.4. Cuando no use la motocicleta por un tiempo prolongado, cargue la batería antes de usarla, y cárguela una vez al mes.

2.5. Método de carga

- a. Cargue la batería con el cargador especial. Desconecte todos los circuitos de la motocicleta mientras carga la batería, o puede dañar la motocicleta o la batería.
- b. La tensión de carga no debe superar los 15V.
- c. Hay dos formas de cargar: carga normal y carga rápida. Si no hay una emergencia, intente utilizar siempre la carga normal para prolongar la vida de la batería.





3. Atención

- 3.1. No se permite abrir los precintos de la batería. No se permite colocar la batería en sitios muy calientes o con fuego.
- 3.2. Cuando cargue o use la batería, no la sitúe cerca del fuego.
- 3.3. Si aparece un olor especial, calor intenso, cambio de color, cambio de forma o cualquier situación extraña para la batería, retire la batería inmediatamente de la motocicleta y deje de usarla.
- 3.4. La batería solo se debe emplear con la motocicleta, por lo que no se permite usarla para otros menesteres.
- 3.5. Si su motocicleta está equipada con alarma antirrobo, puede afectar a la batería.

Consumo de combustible

El consumo de combustible de la motocicleta se refiere al uso por una persona manteniendo una velocidad de crucero constante. El consumo de combustible puede variar según el estado de la carretera, climatología, presión de neumáticos, carga que se somete a la motocicleta, estado del mantenimiento de la motocicleta, etc.





Características técnicas

Longitud	1.976 mm
Anchura.....	910 mm
Altura.....	1.200 mm
Distancia entre ejes	1.373 mm
Luz al suelo.....	193 mm
Peso	150 kg

Motor

Tipo	Monocilíndrico, 4T, refrigeración líquida
Número de cilindros	1
Diámetro	63.5 mm
Carrera.....	62.5 mm
Cilindrada.....	198 cc
Relación de compresión	12,5:1
Arranque	Eléctrico
Sistema de lubricación	Forzada
Potencia	21.5 HP
Sistema de transmisión	
Embrague	Multidisco en baño de aceite
Cambios.....	6 velocidades
Transmisión secundaria.....	Cadena de rodillos





Chasis

Neumático delantero.....	110/70-17(con cámara)
Neumático trasero	130/70-17(con cámara)
Encendido	Electronico
Bujía	CR8EI
Batería	12,8V 10 Ah
Faro.....	12V 18W/23W
Luz de posición	12V 3W
Intermitentes	12V 1,8W
Piloto trasero/Luz de freno.....	12V 1W/2W
Iluminación matrícula	12V 0,4W

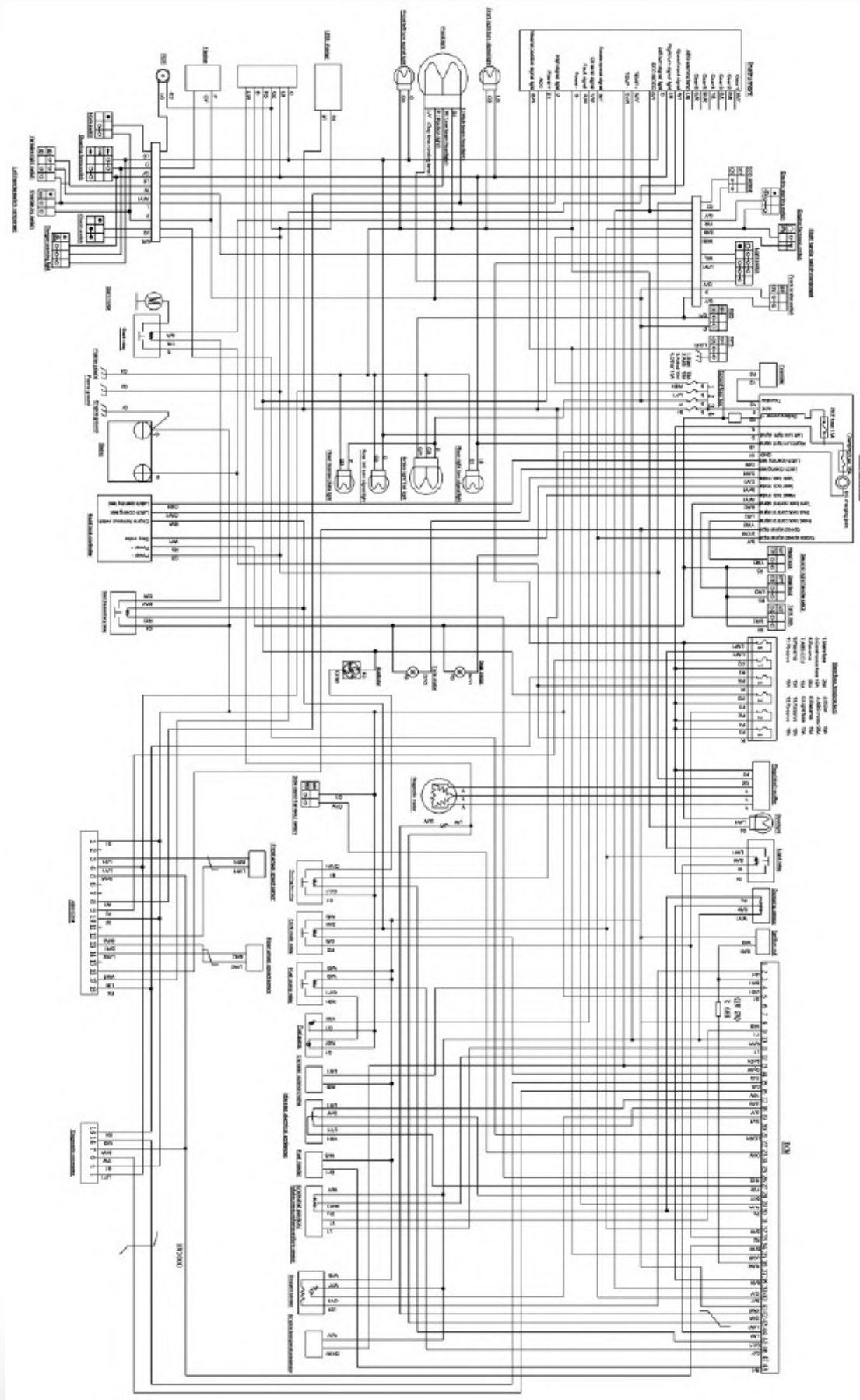
Capacidades

Depósito de gasolina	20 l
Aceite motor (capacidad total)	1.150 ml
Aceite motor (cambiando el filtro)	1.050 ml
Aceite motor (sin cambiar el filtro)	1.000 ml





Esquema eléctrico





 [betamotorargentina](#)

 www.betamotor.com.ar

Las especificaciones del presente manual están sujetas a cambios sin previo aviso.
Las imágenes son ilustrativas y pueden diferir de la realidad.