



CATÁLOGO DE PIEZAS DE REPUESTO

ZONTES | G1 200



ZONTES



BETAMOTOR ARGENTINA S.A.

FIG. 1	INSTRUMENTAL	Nº	CÓDIGO	DESCRIPCIÓN	CANT.
		1	ZT1161200056000	INSTRUMENTAL G1 200	1
		2	ZT1224100010000	REMACHE PLASTICO EXPANSIÓN	2
		3	ZT1221200123000	CAJA DE INSTRUMENTAL	1
		4	ZT1251200033093	PARKER ALLEN ST4.2X12	1
		4	ZT1271200208000	SOPORTE INSTRUMENTAL G1	1
		5	ZT1250205040095	BULON M8X16	2
		6	ZT1251100102000	BULON M6X16 (NO STD)	2
		7	ZT1241200062000	GOMA CON ADHESIVO (50X15X2)	5
		8	ZT1244200092000	SILENT-BLOCK INSTRUMENTAL	3
		9	ZT1250502010093	ARANDELA ESP. 6.1	3
		10	ZT1250301020093	TUERCA M6	3
11					
12					
13					
14					
15					
16					
17					
18					
19					
20					
21					
22					
23					

FIG. 2	CARCAZA FARO DELANTERO	Nº	CÓDIGO	DESCRIPCIÓN	CANT.
		1	ZT4041202086021	CARCAZA FARO DELANTERO NEGRO MATE	1
		2	ZT1171200059000	FARO DELANTERO	1
		3	ZT1244100052000	ARANDELA GOMA 8.5X14X1	4
		4	ZT1274100057095	BUJE 6.2X8.5X3.5 + 14X1.5	4
		5	ZT1251100102000	BULON M6X16 (NO STD)	4
		6	ZT1020212100000	SOPORTE SUPERIOR FARO DELANTERO	1
		7	ZT1251100101000	BULON M6X12 (NO STD)	6
		8	ZT1250105138093	BULON M6X20	2
		9	ZT1251700059093	BUJE 6.4X9X8 + 18X2	2
		10	ZT1240400007000	SILENT-BLOCK BATERIA	2
		11	ZT1224200008000	GRAPAS PLASTICO DE CABLE	2
		12	ZT4021200034021	SOPORTE INFERIOR FARO DELANTERO	1
		13	ZT1251300063093	GRAMPA M6X11X15	3
		14			
		15			
		16			
		17			
		18			
		19			
		20			
		21			
		22			
		23			
		24			

FIG. 3	SOPORTE FARO GIRO	Nº	CÓDIGO	DESCRIPCIÓN	CANT.
		1	ZT1210443001035	INSIGNIA ZONTES TITANIO	1
		2	ZT4041201384051	CACHA FARO DELANTERO DER. GRIS MATE	1
		3	ZT1251300063093	GRAMPA M6X11X15	5
		4	ZT1221200122000	SOPORTE FARO GIRO DELANTERO DERECHO	1
		5	ZT1224100010000	REMACHE PLASTICO EXPANSIÓN	4
		6	ZT1251100101000	BULON M6X12 (NO STD)	2
		7	ZT1244100052000	ARANDELA GOMA 8.5X14X1	2
		8	ZT1274100018000	BUJE SEPARADOR SILENCIADOR	1
		9	ZT1274100057095	BUJE 6.2X8.5X3.5 + 14X1.5	1
		10	ZT4041201383051	CACHA FARO DELANTERO IZQ. GRIS MATE	1
		11	ZT1221200121000	SOPORTE FARO GIRO DELANTERO IZQUIERDO	1
		12	ZT1250201053091	BULON M3X8	4
		13	ZT1170300063000	FARO GIRO DEL. IZQUIERDO	1
		14	ZT1170300064000	FARO GIRO DEL. DERECHO	1
		15	ZT1221200115000	PROTECTOR FARO GIRO (JUEGO)	2
	16				
	17				
	18				
	19				
	20				
	21				
	22				
	23				
	24				

FIG. 4	FRENTE GUARDABARRO	Nº	CÓDIGO	DESCRIPCIÓN	CANT.
		1	ZT4044302107051	FRENTE GUARDABARRO GRIS MATE	1
		2	ZT4041201284021	GUARDABARRO DELANTERO ANTERIOR NEGRO	1
		3	ZT1274200038000	OPORTE FIJACIÓN FLEXIBLE FRENO DEL EN GUARDABARR	1
		4	ZT1250402001091	REMACHE 3X10	1
		5	ZT1251100102000	BULON M6X16 (NO STD)	6
		6	ZT1274100057095	BUJE 6.2X8.5X3.5 + 14X1.5	10
		7	ZT1244100052000	ARANDELA GOMA 8.5X14X1	10
		8	ZT1251100101000	BULON M6X12 (NO STD)	4
		9	ZT1251300063093	GRAMPA M6X11X15	4
		10			
		11			
		12			
		13			
		14			
		15			
		16			
		17			
		18			
		19			
		20			
		21			
		22			
		23			
		24			

FIG. 5	TANQUE COMBUSTIBLE	Nº	CÓDIGO	DESCRIPCIÓN	CANT.
		1	ZT4031200251021	TANQUE COMBUSTIBLE NEGRO MATE	1
		2	ZT1210312094052	CALCO TANQUE COMBUSTIBLE TRASERO GRIS	1
		3	ZT1210312093052	CALCO TANQUE COMBUSTIBLE FRONTAL GRIS	1
		4	ZT1181200101000	LLAVE CONTACTO COMPLETA	1
		5	ZT1210201486000	CALCO TANQUE COMBUSTIBLE DER.	1
		6	ZT1210201485000	CALCO TANQUE COMBUSTIBLE IZQ.	1
		7	ZT1240300021000	BARRA GOMA DEL DEFLECTOR VIENTO	1
		8	ZT1050957012000	BOMBA DE COMBUSTIBLE (G1/250KPa)	1
		9	ZT1250105137093	BULON M6X16	8
		10	ZT1050956010000	MANGUERA DE ALTA PRESIÓN DE COMBUSTIBLE	1
		11	ZT1250205023000	BULON M8X35 ALLEN	2
		12	ZT1244100023000	SOPORTE TRASERO TANQUE COMBUSTIBLE	1
		13	ZT1244100020000	GOMA PRESIÓN DE TANQUE COMBUSTIBLE	2
		14	ZT1244100053000	BUJE GOMA DE TANQUE COMBUSTIBLE SEGUNDO	2
		15			
		16			
		17			
		18			
		19			
		20			
		21			
		22			
		23			
		24			

FIG. 6	CACHA SUP.	Nº	CÓDIGO	DESCRIPCIÓN	CANT.
		1	ZT4041201112021	CACHA SUP. DER. FRONTAL NEGRO	1
		2	ZT1224100010000	REMACHE PLASTICO EXPANSIÓN	8
		3	ZT1221200082000	REJILLA FRONTAL DER.	1
		4	ZT1251100101000	BULON M6X12 (NO STD)	6
		5	ZT1251300063093	GRAMPA M6X11X15	12
		6	ZT1221200078000	CACHA SUP. INT. DERECHA	1
		7	ZT1274100057095	BUJE 6.2X8.5X3.5 + 14X1.5	6
		8	ZT1244100052000	ARANDELA GOMA 8.5X14X1	6
		9	ZT1251100102000	BULON M6X16 (NO STD)	8
		10	ZT4041201110021	CACHA SUP. IZQ. FRONTAL NEGRO	1
		11	ZT1221200081000	REJILLA FRONTAL IZQ.	1
		12	ZT1221200077000	CACHA SUP. INT. IZQUIERDA	1
		13	ZT4041201103021	CACHA TANQUE IZQ. NEGRO	1
		14	ZT4041201105021	CACHA TANQUE DER. NEGRO	1
		15	ZT1186400009000	USB DOBLE PUERTO TIPO A/C	1
		16	ZT1246400054000	TAPA USB DOBLE PUERTO TIPO A/C	1
		17			
		18			
		19			
		20			
		21			
		22			
		23			
		24			

FIG. 7	CACHA INFERIOR	Nº	CÓDIGO	DESCRIPCIÓN	CANT.
		1	ZT4041201113021	CACHA INFERIOR DER. FRONTAL NEGRO	1
		2	ZT1221200158000	REJILLA FRONTAL MOTOR	1
		3	ZT1224100010000	REMACHE PLASTICO EXPANSIÓN	4
		4	ZT4041201111021	CACHA INFERIOR IZQ. FRONTAL NEGRO	1
		5	ZT1244100052000	ARANDELA GOMA 8.5X14X1	6
		6	ZT1274100057095	BUJE 6.2X8.5X3.5 + 14X1.5	6
		7	ZT1251100102000	BULON M6X16 (NO STD)	6
		8	ZT1251100101000	BULON M6X12 (NO STD)	2
		9	ZT1244100002000	SILENT-BLOCK CACHAS TANQUE	4
		10	ZT1251300063093	GRAMPA M6X11X15	4
		11	ZT1271200075000	SOPORTE CACHA INF. DER.	1
		12	ZT1271200210000	SOPORTE CACHA INF. IZQ.	1
		13			
		14			
		15			
		16			
		17			
		18			
		19			
		20			
		21			
		22			
		23			
		24			

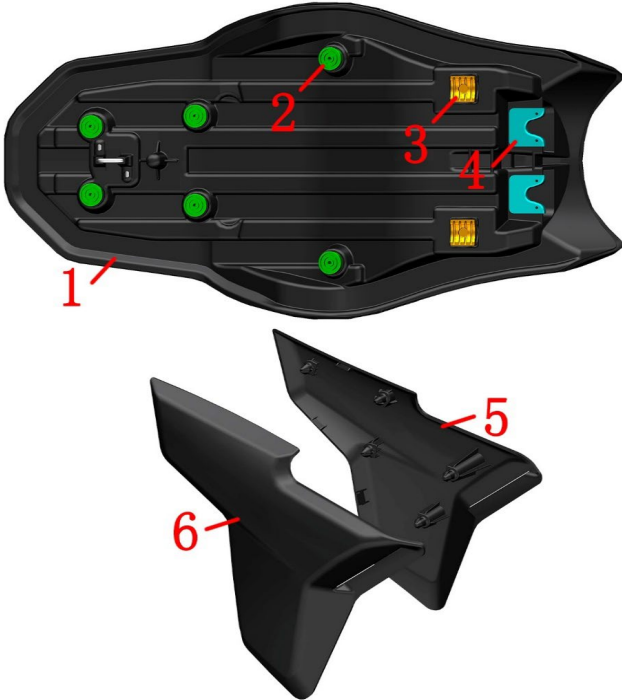
FIG. 8	ASIENTO	Nº	CÓDIGO	DESCRIPCIÓN	CANT.
		1	ZT1200100434000	ASIENTO	1
		2	ZT1244100025000	TOPE SILENT-BLOCK ASIENTO	6
		3	ZT1244300033000	GOMA ASIENTO	2
		4	ZT1244100024000	GOMA FRONTAL ASIENTO	2
		5	ZT4041202136021	CACHA LATERAL IZQ. NEGRO MATE	1
		6	ZT4041202137021	CACHA LATERAL DER. NEGRO MATE	1
		7			
		8			
		9			
		10			
		11			
		12			
		13			
		14			
		15			
		16			
		17			
		18			
		19			
		20			
		21			
		22			
		23			
		24			

FIG. 9	MANIJA ACOMPAÑANTE	Nº	CÓDIGO	DESCRIPCIÓN	CANT.
		1	ZT4041202041051	CACHA TRASERA DERECHA GRIS MATE	1
		2	ZT4041202040051	CACHA TRASERA IZQUIERDA GRIS MATE	1
		3	ZT1244100002000	SILENT-BLOCK CACHAS TANQUE	6
		4	ZT1251300063093	GRAMPA M6X11X15	7
		5	ZT1224100010000	REMACHE PLASTICO EXPANSIÓN	2
		6	ZT1240300021000	BARRA GOMA DEL DEFLECTOR VIENTO	1
		7	ZT4021200035021	MANIJA ACOMPAÑANTE IZQUIERDO	1
		8	ZT1251100123093	BULON M8X25	4
		9	ZT4021200036021	MANIJA ACOMPAÑANTE DERECHO	1
		10	ZT1251100102000	BULON M6X16 (NO STD)	6
		11	ZT1244100052000	ARANDELA GOMA 8.5X14X1	2
		12	ZT1274100057095	BUJE 6.2X8.5X3.5 + 14X1.5	2
		13	ZT1171200060000	FARO TRASERO	1
14					
15					
16					
17					
18					
19					
20					
21					
22					
23					
24					

FIG. 10	CAJA DE COMPONENTES ELECTRICOS	Nº	CÓDIGO	DESCRIPCIÓN	CANT.
		1	ZT1221200070000	CAJA DE COMPONENTES ELECTRICOS	1
		2	ZT1244200111000	CINTO FIJACION DE BATERÍA	1
		3	ZT1184200099000	BATERÍA DE GEL ZONTES	1
		4	ZT1221200113000	TAPA CAJA COMPONENTES ELECTRICOS	1
		5	ZT1224100010000	REMACHE PLASTICO EXPANSIÓN	8
		6	ZT1251100102000	BULON M6X16 (NO STD)	4
		7	ZT1244100052000	ARANDELA GOMA 8.5X14X1	4
		8	ZT1274100057095	BUJE 6.2X8.5X3.5 + 14X1.5	4
		9	ZT1276200041000	KIT HERRAMIENTAS M310	1
		10	ZT1251300063093	GRAMPA M6X11X15	2
		11	ZT1240300071000	ARANDELA GOMA 11X16X1	4
		12	ZT1251700058093	BUJE 8.2X11X4.5 + 16X1.5	4
		13	ZT1251100122093	BULON M8X16	4
		14	ZT1221200072000	TAPA INFERIOR DE COLIN	1
		15	ZT1224200040000	TAPA PKE	1
		16	ZT1251100120093	BULÓN M6X12	2
		17	ZT1050957009000	ECU MSE8.0 EURO V ZT163ML	1
		18	ZT1271200204000	SOPORTE ECU MSE8.0	1
		19	ZT1251100119093	BULON M6X12	2
		20	ZT1271200144000	SOPORTE BATERÍA	1
		21	ZT1240300007000	GOMA SILENT-BLOCK BATERÍA	4
	22				
	23				
	24				

FIG. 11	SOPORTE GUARDABARRO TRASERO	Nº	CÓDIGO	DESCRIPCIÓN	CANT.
		1	ZT1271200177000	SOPORTE GUARDABARRO TRASERO	1
2		ZT1221200073000	GUARDABARRO TRASERO	1	
3		ZT1244100052000	ARANDELA GOMA 8.5X14X1	6	
4		ZT1274100057095	BUJE 6.2X8.5X3.5 + 14X1.5	6	
5		ZT1251100102000	BULON M6X16 (NO STD)	9	
6		ZT1210201362000	PLACA PUBLICITARIA TRASERA ZONTES	1	
7		ZT1244100006000	GOMA TOPE PATENTE	1	
8		ZT1221200068000	SOPORTE DE PATENTE	1	
9		ZT1250303010093	TUERCA M6	2	
10		ZT1224100010000	REMACHE PLASTICO EXPANSIÓN	1	
11		ZT1221200074000	COBERTOR INF. GUARDABARRO TRAS.	1	
12		ZT1174100002000	OJO GATO TRASERO	1	
13		ZT1174200021000	FARO PATENTE	1	
14		ZT1251200057093	BULON PARKER 3X7	3	
15		ZT1250201053091	BULON M3X8	4	
16		ZT1170300063000	FARO GIRO DEL. IZQUIERDO	1	
17		ZT1170300064000	FARO GIRO DEL. DERECHO	1	
18		ZT1221200115000	PROTECTOR FARO GIRO (JUEGO)	2	
19					
20					
21					
22					
23					
24					

FIG. 12	DEFENSA	Nº	CÓDIGO	DESCRIPCIÓN	CANT.
		1	ZT1244300027000	TAPON DE CUADRO	2
		2	ZT1251100142000	BULON M10X1,5X130 (NO STD)	2
		3	ZT1244300026000	SLIDERS PROTECCIÓN CHOQUE 350	2
		4	ZT1244300028000	O-RING 11.8X2.65	4
		5	ZT1141200048051	DEFENSA DERECHA GRIS	1
		6	ZT1141200070051	SOPORTE DEFENSA DERECHA GRIS	1
		7	ZT1141200069051	SOPORTE DEFENSA IZQUIERDA GRIS	1
		8	ZT1141200047051	DEFENSA IZQUIERDA GRIS	1
		9	ZT4021200021000	SOPORTE INFERIOR DEFENSAS	1
		10	ZT1241200056000	GOMA PROTECTORA DEFENSA	2
		11	ZT1251112001093	BULON M6X16	4
		12	ZT4024200027000	SOPORTE DEFENSAS LATERALES INF	1
		13	ZT1250305002091	TUERCA M8	2
		14	ZT1250105018091	BULON M8X70	1
		15	ZT1250105042091	BULÓN M8X75	1
		16	ZT1251100060000	BULON M10X1.5X80	2
		17	ZT1251300057093	TUERCA M10X1.5	3
		18	ZT1251100132003	BULON M10X1.5X80	1
	19				
	20				
	21				
	22				
	23				
	24				

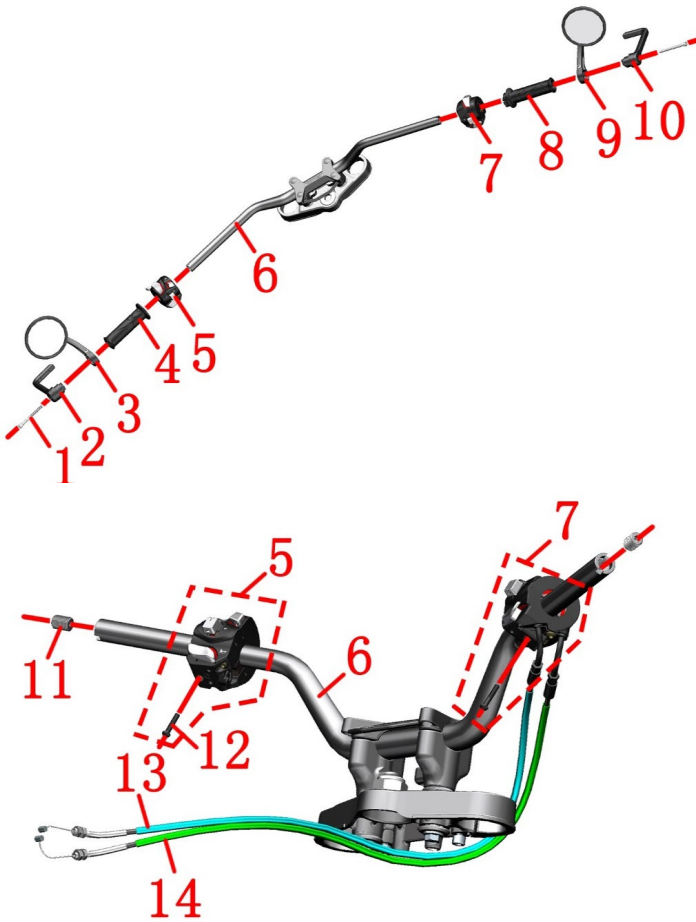
FIG. 13	MANUBRIO	Nº	CÓDIGO	DESCRIPCIÓN	CANT.
		1	ZT1250205085000	BULON GB70.1M6x7	2
		2	ZT1131200026000	PROTECTOR DE MANO IZQUIERDO	1
		3	ZT1190100426000	ESPEJO IZQUIERDO (EXTENDIDO)	1
		4	ZT1244100041000	PUÑO IZQUIERDO	1
		5	ZT1184200184000	COMANDO LUCES IZQUIERDO R1	1
		6	ZT1134200035051	MANUBRIO T350 GRIS	1
		7	ZT1181200084000	COMANDO LUCES DERECHO (NO ECO)	1
		8	ZT1244100042000	PUÑO ACELERADOR	1
		9	ZT1190100427000	ESPEJO DERECHO (EXTENDIDO)	1
		10	ZT1131200027000	PROTECTOR DE MANO DERECHO	1
		11	ZT1251900052000	BUJE ROSCADO MANUBRIO T350	2
		12	ZT1251100219000	BULÓN CABEZA ESFÉRICA M5X30	2
		13	ZT1151200048000	CABLE ACELERADOR CIERRA	1
		14	ZT1151200049000	CABLE ACELERADOR ABRE	1
		15			
		16			
		17			
		18			
		19			
		20			
		21			
		22			
		23			
		24			

FIG. 14	BOMBA DE FRENO / EMBRAGUE	Nº	CÓDIGO	DESCRIPCIÓN	CANT.	
		1	ZT1134200029051	SOPORTE BASE ESPEJO Y LEVA IZQ GRIS	1	
		2	ZT1244100098000	GOMA PORTA ESPEJOS MATE	2	
		3	ZT1251100198000	BULON M6x13 - Ø8x20	2	
		4	ZT1134200027051	LEVA EMBRAGUE GRIS	1	
		5	ZT1184300019000	BRIDA FIJ. LEVA EMBRAGUE/COMANDO IZQ.TFT 350	1	
		6	ZT1250205031091	BULON M6X30	2	
		7	ZT1251300073000	TUERCA M6	2	
		8	ZT1250201039000	BULON M4X12	1	
		9	ZT1184200170000	BULBO DE EMBRAGUE	1	
		10	ZT1244200046000	CONECTOR CABLE DE EMBRAGUE	1	
		11	ZT1154100011000	CABLE DE EMBRAGUE	1	
		12	ZT1134200028051	LEVA FRENO DELANTERO GRIS MATE	1	
		13	ZT1100300088000	BOMBA FRENO DELANTERO M310	1	
		14	ZT1131200031000	BRIDA BOMBA FRENO DELANTERO GRIS MATE	1	
		15	ZT1251100121093	BULON M8X25	2	
		16	ZT1100100583000	BULBO FRENO DELANTERO	1	
		17				
		18				
		19				
		20				
		21				
		22				
		23				
		24				

FIG. 15	BRIDA MANUBRIO	Nº	CÓDIGO	DESCRIPCIÓN	CANT.
		1	ZT4044102002051	CUBRE BULON BRIDA SUPERIOR GRIS	4
		2	ZT1250205034093	BULON M8X16	4
		3	ZT1134200031051	BRIDA SUPERIOR MANUBRIO GRIS	1
		4	ZT4094200005051	BRIDA INFERIOR MANUBRIO GRIS	2
		5	ZT1274200018000	ARANDELA FIJACIÓN BRIDA INFERIOR MANUBRIO	4
		6	ZT1244200008000	BUJE GOMA FIJACIÓN BRIDA MANUBRIO	4
		7	ZT1134200004000	CABEZAL HORQUILLA	1
		8	ZT1134200061051	CABEZAL HORQUILLA GRIS MATE	1
		9	ZT1251700065000	BUJE 10X12X41	2
		10	ZT1250105280000	BULON M10X60	2
		11	ZT1251300045000	TUERCA SUP. CAÑO VELA	1
		12	ZT1251500050000	ARANDELA SUP. CAÑO VELA	1
		13	ZT1181200101000	LLAVE CONTACTO COMPLETA	1
		14	ZT1250501007093	GROWER 8	2
		15	ZT1251100121093	BULON M8X25	2
	16				
	17				
	18				
	19				
	20				
	21				
	22				
	23				
	24				

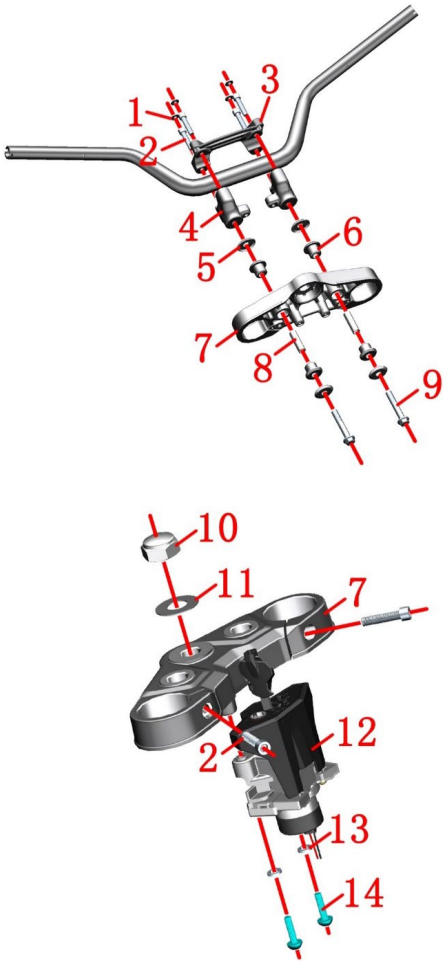
FIG. 16	BRIDA MANUBRIO	Nº	CÓDIGO	DESCRIPCIÓN	CANT.
		1	ZT4044102002051	CUBRE BULON BRIDA SUPERIOR GRIS	4
		2	ZT1250205034093	BULON M8X16	6
		3	ZT1134200031051	BRIDA SUPERIOR MANUBRIO GRIS	1
		4	ZT4094200005051	BRIDA INFERIOR MANUBRIO GRIS	2
		5	ZT1274200018000	ARANDELA FIJACIÓN BRIDA INFERIOR MANUBRIO	4
		6	ZT1244200008000	BUJE GOMA FIJACIÓN BRIDA MANUBRIO	4
		7	ZT1134200061051	CABEZAL HORQUILLA GRIS MATE	1
		8	ZT1251700065000	BUJE 10X12X41	2
		9	ZT1250105280000	BULON M10X60	2
		10	ZT1251300045000	TUERCA SUP. CAÑO VELA	1
		11	ZT1251500050000	ARANDELA SUP. CAÑO VELA	1
		12	ZT1181200101000	LLAVE CONTACTO COMPLETA	1
		13	ZT1250501007093	GROWER 8	2
		14	ZT1251100121093	BULON M8X25	2
		15			
		16			
		17			
		18			
		19			
		20			
		21			
		22			
		23			
		24			

FIG. 17	SOPORTE CALIPER	Nº	CÓDIGO	DESCRIPCIÓN	CANT.
		1			1
		2	ZT1224100044000	GRAMPA CABLE SENSOR VELOCIDAD	5
		3			1
		4	ZT1181200134000	SENSOR VELOCIDAD ABS (A/600024)	2
		5			1
		6	ZT1251100080094	BULON M8X37	2
		7	ZT1251100061093	BULON M6X22	2
		8			1
		9			1
		10	ZT1251100121093	BULON M8X25	2
		11			1
		12	ZT1224200003000	GRAMPA FLEXIBLE FRENO TRASERO	2
		13			1
		14	ZT1251100102000	BULON M6X16 (NO STD)	4
		15	ZT1271200100000	SOPORTE FLEXIBLE FRENO DELANTERO	1
		16	ZT1251100101000	BULON M6X12 (NO STD)	1
		17	ZT1224200127000	GRAMPA FRONTAL CABLE SENSOR VEL.	1
		18	ZT1251513013000	ARANDELA COBRE 10.2X15X1.5	8
		19	ZT1251100112000	BULON FLEXIBLE FRENO M10X1X22	3
		20	ZT1100100092000	PASTILLA FRENO TRASERO HS10	1
		21	ZT11001000909051	PLACA SOPORTE CALIPER TRASERO GRIS	1
		22	ZT1100100704000	PASTILLA FRENO DELANTERO SF627	1
		23	ZT11001009000051	PLACA SOPORTE CALIPER DELANTERO GRIS	1
		24			

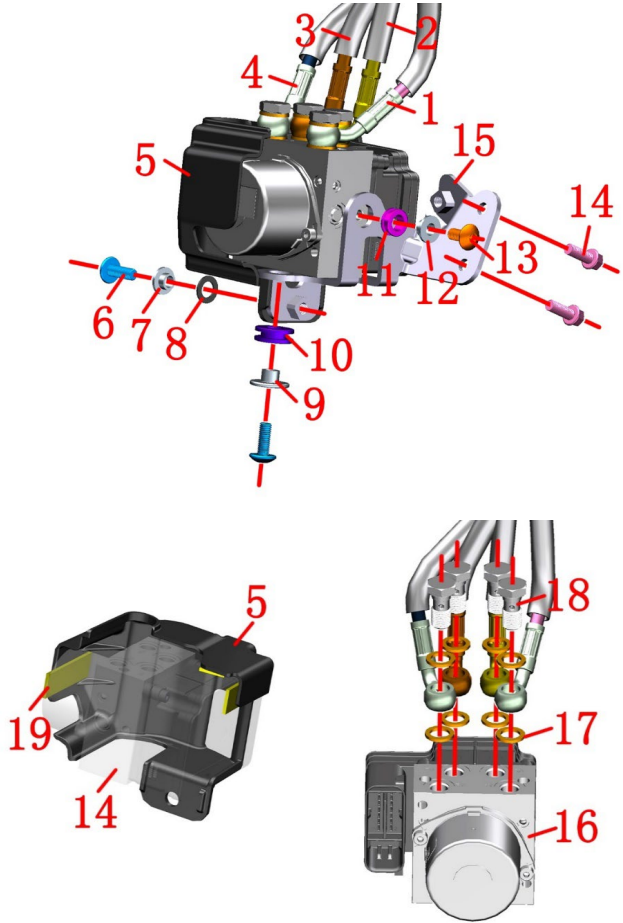
FIG. 18	CUBRE UNIDAD DE CONTROL ABS	Nº	CÓDIGO	DESCRIPCIÓN	CANT.
		1			
		2			
		3			
		4			
		5	ZT4021200067000	CUBRE UNIDAD DE CONTROL ABS	1
		6	ZT1251100102000	BULON M6X16 (NO STD)	1
		7	ZT1274100057095	BUJE 6.2X8.5X3.5 + 14X1.5	1
		8	ZT1244100052000	ARANDELA GOMA 8.5X14X1	1
		9	ZT1274100007000	BUJE	1
		10	ZT1244100004000	GOMA SILENT-BLOCK	1
		11	ZT1241200070000	GOMA SILENT-BLOCK	1
		12	ZT1271200192000	BUJE SOPORTE ABS	1
		13	ZT1251100101000	BULON M6X12 (NO STD)	1
		14	ZT1251112001093	BULON M6X16	2
		15	ZT1271200193021	SOPORTE DE ABS (PIEZA 1)	1
		16			
		17	ZT1251100248000	BULÓN HEXAGONAL M10X20	4
		18	ZT1251513013000	ARANDELA COBRE 10.2X15X1.5	8
		19	ZT1241200062000	GOMA CON ADHESIVO (50X15X2)	3
	20				
	21				
	22				
	23				
	24				

FIG. 19	CRISTO CON CAÑO VELA	Nº	CÓDIGO	DESCRIPCIÓN	CANT.
		1	ZT1134100007000	JUNTA BLOCKQUEO TUERCA CAÑO VELA	1
		2	ZT1244100015000	JUNTA DE TUERCA AJUSTE	1
		3	ZT1251300046093	TUERCA CAÑO VELA M24X1	2
		4	ZT1244300014000	GUARDAPOLVO SUPERIOR CAÑO VELA	1
		5	ZT1130900024000	PISTA SUPEROR	1
		6	ZT1130900022000	ANILLO ESFERAS	2
		7	ZT1130900026000	CUBETA CUADRO	2
		8	ZT1224100006000	GUARDAPOLVO INFERIOR CAÑO VELA	1
		9	ZT1250205034093	BULON M8X16	4
		10	ZT1134200034051	CRISTO CON CAÑO VELA GRIS	1
	11				
	12				
	13				
	14				
	15				
	16				
	17				
	18				
	19				
	20				
	21				
	22				
	23				
	24				

FIG. 20	HORQUILLA / LLANTA DELANTERA / CUBIERTA	Nº	CÓDIGO	DESCRIPCIÓN	CANT.
	1	ZT1111200052000	PIERNA HORQUILLA DERECHA	1	
	2	ZT1111200051000	PIERNA HORQUILLA IZQUIERDA	1	
	3	ZT1094100037000	BUJE FIJ. DER. EJE DELANTERO	1	
	4	ZT1094100036000	BUJE DER. EJE DELANTERO	1	
	5	ZT1094100008000	DISTANCIADOR IZQ. EJE DELANTERO	1	
	6	ZT1094100033000	EJE DELANTERO	1	
	7	ZT1174100001000	OJO GATO HORQUILLAS	2	
	8	ZT1250205023000	BULON M8X35 ALLEN	4	
	9	ZT1181200134000	SENSOR VELOCIDAD ABS (A/600024)	1	
	10	ZT1251100101000	BULON M6X12 (NO STD)	1	
	11	ZT1251100102000	BULON M6X16 (NO STD)	1	
	12	ZT1251100117093	BULON M8X25	10	
	13	ZT1274200058000	DISCO SISTEMA ABS 60 DIENTE	1	
	14	ZT1100100601000	DISCO DE FRENO DELANTERO	1	
	15	ZT1091200026035	LLANTA DELANTERA RAYOS 17" GOLD	1	
	16	ZT1230100470000	CAMARA 17	1	
	17	ZT1230100456100	CUBIERTA 110/70 R17 - CMADO1 54S TL E4 IMARK	1	
	18	ZT1224100044000	GRAMPA CABLE SENSOR VELOCIDAD	3	
	19	ZT1224200127000	GRAMPA FRONTAL CABLE SENSOR VEL.	1	
	20	ZT1244200123000	GUARDAPOLVO DE HORQUILLA 37X50.3X13	2	
	21	ZT1244200035000	RETEN HORQUILLA DELANTERA	2	
22					
23					
24					

FIG. 21	GUARDABARRO INTERIOR CUBRE CADENA	Nº	CÓDIGO	DESCRIPCIÓN	CANT.		
		1	ZT1251100102000	BULON M6X16 (NO STD)	3		
		2	ZT1274100057095	BUJE 6.2X8.5X3.5 + 14X1.5	1		
		3	ZT1244100052000	ARANDELA GOMA 8.5X14X1	2		
		4	ZT1271200068000	SOPORTE GUARDABARRO INTERIOR CUBRE CADENA	1		
		5	ZT1221200040000	GUARDABARRO INTERIOR CUBRE CADENA	1		
		6	ZT1251700059093	BUJE 6.4X9X8 + 18X2	1		
				7	ZT1251100085093	BULON M10X1.5X75	1
				8	ZT1251300057093	TUERCA M10X1.5	2
				9	ZT1111200050000	AMORTIGUADOR V2	1
				10	ZT1251100132003	BULON M10X1.5X80	1
11							
12							
13							
14							
15							
16							
17							
18							
19							
20							
21							
22							
23							
24							

FIG. 22	LLANTA TRASERA / CUBIERTA	Nº	CÓDIGO	DESCRIPCIÓN	CANT.
	1	ZT1094100035000	DISTANCIADOR IZQ. EJE TRASERO	1	
	2	ZT1251300057093	TUERCA M10X1.5	5	
	3	ZT1080100068000	CORONA 520-42T VERSIÓN 2	1	
	4	ZT1094200011100	PORTA CORONA	1	
	5	ZT1244200050000	MANCHÓN CORONA VERSION 2	5	
	6	ZT1274200002000	BUJE DER. RUEDA TRASERA 20X28X38X18.5	1	
	7	ZT1080200121000	CADENA 112 KMC520HD	1	
	8	ZT1091200027000	LLANTA TRASERA RAYOS INT	1	
		ZT1091200027035	LLANTA TRASERA RAYOS 17" GOLD	1	
	9	ZT1230100236000	TUBO INTERNO 130 / 70 -17	1	
	10	ZT1230100455100	CUBIERTA 130/70 R17 - CMADO1 62S TL E4 IMARK	1	
	11	ZT1251100117093	BULON M8X25	5	
	12	ZT1274200058000	DISCO SISTEMA ABS 60 DIENTE	1	
	13	ZT1100100600000	DISCO FRENO TRASERO 230 MM	1	
	14	ZT1246200013000	RETEN 28X47X7	2	
	15	ZT1250601114000	RODAMIENTO 6204-2RS-C3	2	
	16				
	17				
	18				
	19				
	20				
	21				
	22				
23					

FIG. 23	CUADRO G1 200	Nº	CÓDIGO	DESCRIPCIÓN	CANT.
	1	ZT4011200085000	CUADRO G1 200 (JULIO 2023)	1	
	1	ZT4011200156000	CUADRO G1 200 (AGO 2023)	1	
	2	ZT1221200058000	SOPORTE BOBINA EXTERNA	1	
	3	ZT1251112001093	BULON M6X16	1	
	4	ZT1186500007000	BOBINA EXTERNA EFI	1	
	5	ZT1251300057093	TUERCA M10X1.5	1	
	6	ZT1184100012000	INTERRUPTOR DE MOTOR	1	
	7	ZT1250205040095	BULON M8X16	2	
	8	ZT1274100017000	PASACABLE DE INSTALACIÓN ELECTRICA	1	
	9	ZT1251100086093	BULON M10×1.5×112	1	
	10	ZT1244100002000	SILENT-BLOCK CACHAS TANQUE	6	
	11	ZT1244100061000	TAPON DE CUADRO	6	
	12	ZT1221200131000	SOPORTE PLASTICO CUADRO	1	
	13	ZT1240300007000	GOMA SILENT-BLOCK BATERÍA	1	
	14	ZT1241200044000	GOMA TOPE TANQUE COMBUSTIBLE	2	
	15	ZT1224100037000	PRECINTOS 3.6X295	2	
	16				
	17				
	18				
	19				
	20				
	21				
	22				
23					

FIG. 24	INSTALACION ELECTRICA	Nº	CÓDIGO	DESCRIPCIÓN	CANT.
		1	ZT1181200141000	INSTALACION ELECTRICA G1 200 MSE8.0	1
		2	ZT1181200101000	LLAVE CONTACTO COMPLETA	1
		3	ZT1184200004000	BOCINA	1
		4	ZT1251112001093	BULON M6X16	1
		5	ZT1181200151000	REGULADOR TENSION (A)	1
		6	ZT1224100037000	PRECINTOS 3.6X295	31
		7	ZT1184200024000	RELÉ SOPORTE LATERAL	1
		8	ZT1184100017000	RELÉ INYECCIÓN ELECTRONICA COMBUSTIBLE	5
		9	ZT1184300002000	RELÉ ARRANQUE	1
		10	ZT1180300101000	DESTELLADOR GIRO LED 350	1
		11	ZT1050957009000	ECU MSE8.0 EURO V ZT163ML	1
		12	ZT1184100002000	SENSOR DE CAÍDA	1
		13	ZT1244100082000	CAPUCHÓN DE SENSOR DE CAÍDA	1
		14	ZT1250303010093	TUERCA M6	1
		15	ZT1050954009000	ELECTROVALVULA TANQUE FILTRO COMBUSTIBLE	1
		16	ZT1251100120093	BULÓN M6X12	2
		17	ZT1271200204000	SOPORTE ECU MSE8.0	1
		18	ZT1251100101000	BULON M6X12 (NO STD)	3
		19	ZT1224200205000	SOPORTE TRABA ASIENTO	1
		20	ZT1274100058000	CERRADURA ELECTRONICA ASIENTO	1
		21	ZT1224100051000	PRECINTOS 2.5X10	4
		22	ZT1184200127000	FUSIBLE 10A	1
		23	ZT1184200128000	FUSIBLE 15A	1
		24	ZT1184200129000	FUSIBLE 25A	1

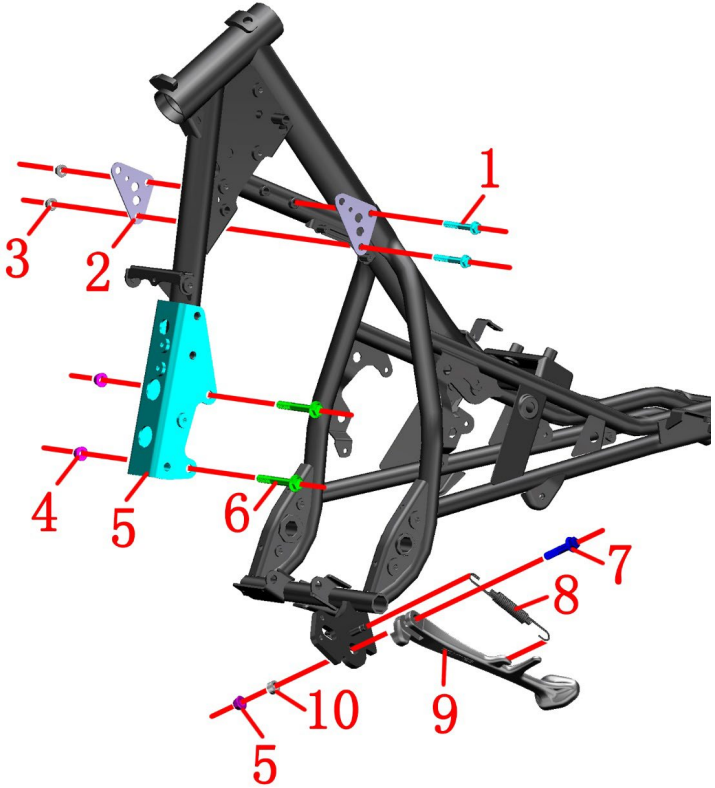
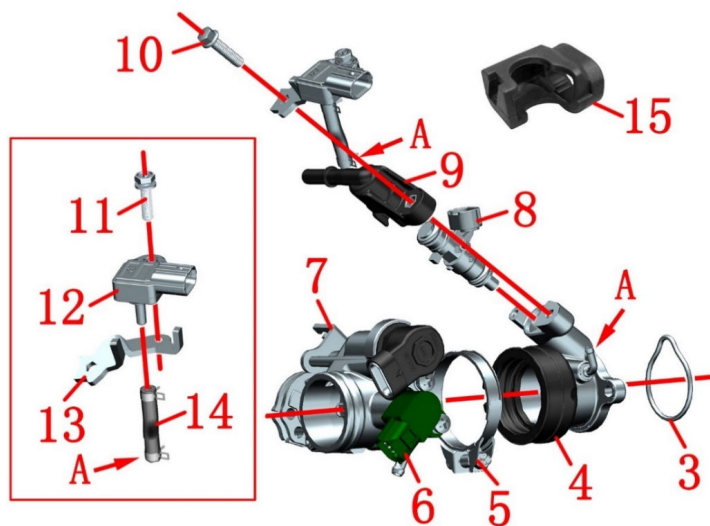
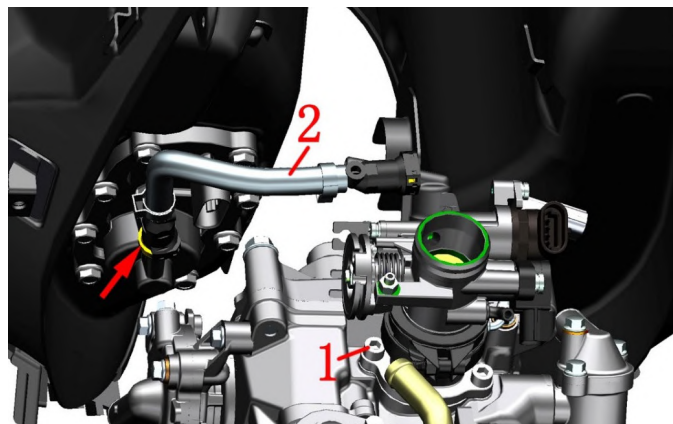
FIG. 25	SOPORTE SUP. MOTOR	Nº	CÓDIGO	DESCRIPCIÓN	CANT.
		1	ZT1250105202091	BULON M8X60	2
		2	ZT4021200090000	SOPORTE SUP. MOTOR	2
		3	ZT1250305002091	TUERCA M8	2
		4	ZT1251300057093	TUERCA M10X1.5	3
		5	ZT4021200029000	SOPORTE CENTRAL CUADRO	1
		6	ZT1251100085093	BULON M10X1.5X75	2
		7	ZT1251100088094	BULON M10x1.5x43	1
		8	ZT1264100001000	RESORTE SOSTEN LATERAL	1
		9	ZT1274200298000	SOSTEN LATERAL GRIS	1
		9	ZT1274200050000	SOSTEN LATERAL	1
	10	ZT1251700025091	BUJE DE SOSTEN LATERAL	1	
		11			
		12			
		13			
		14			
		15			
		16			
		17			
		18			
		19			
		20			
		21			
		22			
		23			

FIG. 26	CAJA FILTRO AIRE	Nº	CÓDIGO	DESCRIPCIÓN	CANT.
	1	ZT1221200034000	CAJA FILTRO AIRE KD200	1	
	2	ZT1251100101000	BULON M6X12 (NO STD)	3	
	3	ZT1251300063093	GRAMPA M6X11X15	3	
	4	ZT1221200151000	VALVULA TRES VIAS DE CANISTER	2	
	5	ZT1244300056000	GOMA SENSOR TEMP. DE AIRE		
	6	ZT1050961004000	SENSOR TEMPERATURA AIRE DE ADMISION	1	
	7	ZT1051357002000	ABRAZADERA 48X8	1	
	8	ZT1241200084000	TUBO SALIDA CANISTER	1	
	9	ZT1241200083000	TUBO ENTRADA CANISTER		
	10	ZT1226400036000	CANISTER D350	1	
	11	ZT1221200163000	FILTRO AIRE	1	
12					
13					
14					
15					
16					
17					
18					
19					
20					
21					
22					
23					
24					

FIG. 27

INYECTOR



Nº	CÓDIGO	DESCRIPCIÓN	CANT.
1	ZT1250205036097	BULON M6X16 CROMADO	2
2	ZT1050956010000	MANGUERA DE ALTA PRESIÓN DE COMBUSTIBLE	1
3	ZT1051457007000	O-RING 31.8X2 ACOPLA CUERPO INYECTOR	1
4	ZT1050957003000	ACOPLE CUERPO INYECTOR	1
5	ZT1051357002000	ABRAZADERA 48X8	1
6	ZT1050958018000	SENSOR TPS	1
7	ZT1050957002000	CUERPO INYECTOR	1
8	ZT1050957004000	INYECTOR (EV14 H06)	1
9	ZT1050968002000	SOPORTE CUERPO DE INYECCION	1
10	ZT1251100061093	BULON M6X22	1
11	ZT1250106112000	BULON M5X20 CON GROWER	1
12	ZT1050961003000	SENSOR PRESIÓN DE ADMISIÓN	1
13	ZT1050956025000	SOPORTE SENSOR DE PRESIÓN ADMISIÓN	1
14	ZT1050956022000	TUBO CONEXIÓN SENSOR DE PRESIÓN ADMISIÓN	1
15	ZT1050957021000	CAPUCHON SENSOR PRESION ADMISION	1
16			
17			
18			
19			
20			
21			
22			
23			
24			

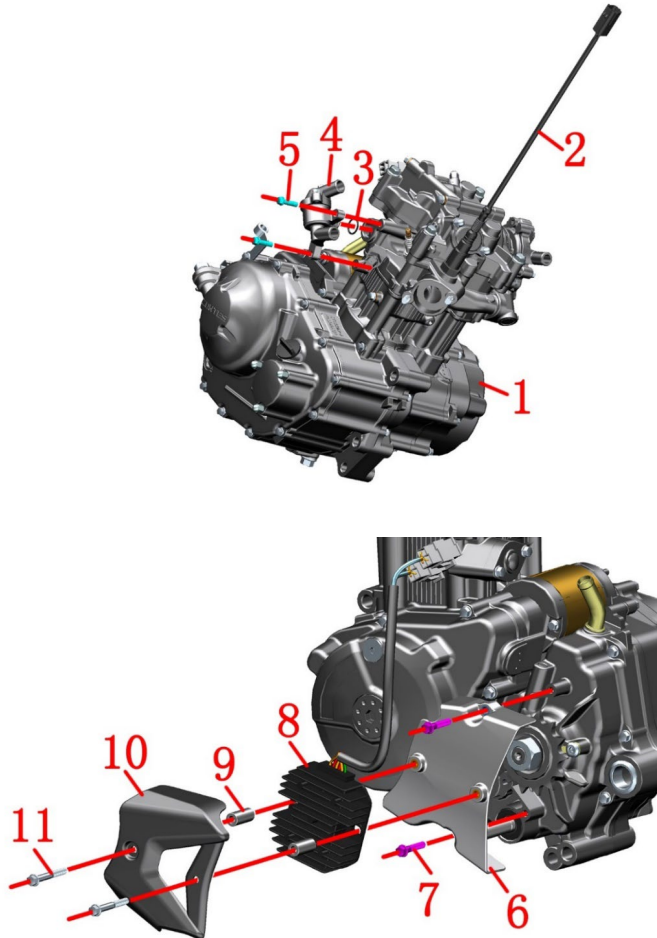
FIG. 28	MOTOR 200CC COMPLETO	Nº	CÓDIGO	DESCRIPCIÓN	CANT.
		1	ZT5570101003051	MOTOR 200CC COMPLETO GRIS	1
		2	ZT1050952001000	SONDA LAMBDA BOSCH	1
		3	ZT1051468010000	O-RING 16,5X1,95	1
		4	ZT1271200199000	TERMOSTATO KD200	1
		5	ZT1251100061093	BULON M6X22	2
		6	ZT4050856002051	TAPA CUBRE PIÑON (GRIS)	1
		7	ZT1251112002093	BULON M6X30	2
		8	ZT1181200151000	REGULADOR TENSION (A)	1
		9	ZT1251700146000	BUJE 12X6X26.5	2
		10	ZT4041201119051	TAPA REGULADOR TENSION (GRIS)	1
		11	ZT1251112003093	BULON M6X45	2
	12				
	13				
	14				
	15				
	16				
	17				
	18				
	19				
	20				
	21				
	22				
	23				
	24				

FIG. 29	SILENCIADOR	Nº	CÓDIGO	DESCRIPCIÓN	CANT.
		1	ZT4086500003000	SILENCIADOR G1 200 EURO V	1
		2	ZT1250105021091	BULÓN M8X90	1
		3	ZT1020243097000	BUJE DISTANCIADOR SALIDA DE ESCAPE	2
		4	ZT1244300022000	SILENT-BLOCK SILENCIADOR	2
		5	ZT1020243098000	ARANDELA SALIDA DE ESCAPE	2
		6	ZT1250303011093	TUERCA M8	1
		7	ZT1070100202000	JUNTA DE ESCAPE	1
		8	ZT1251300058093	TUECA M8 TUBO SALIDA ESCAPE	2
		9	ZT1251100101000	BULON M6X12 (NO STD)	2
		10	ZT1250501010000	GROWER 6	4
		11	ZT1121200035052	PROTECTOR CALOR SILENCIADOR GRIS	1
		12	ZT1121200033052	TUBO EXT. SILENCIADOR GRIS	1
		13	ZT1032112014000	REJILLA INT. SILANCIADOR	1
		14	ZT1251100102000	BULON M6X16 (NO STD)	2
	15				
	16				
	17				
	18				
	19				
	20				
	21				
	22				
	23				
	24				

FIG. 30	SOPORTE PEDALÍN IZQ.	Nº	CÓDIGO	DESCRIPCIÓN	CANT.
		1	ZT4061200027051	SOPORTE IZQ. PEDALIN ACOMP. REFORZADO GRIS MATE	1
		2	ZT1251100408093	BULON M10X1,25X30	1
		3	ZT1250205023000	BULON M8X35 ALLEN	2
		4	ZT1274300033000	PERNO PEDALIN	2
		5	ZT4064300009051	PEDALIN CONDUCTOR IZQ. GRIS 350	1
		6	ZT1264100003000	RESORTE PEDALIN IZQUIERDO	1
		7	ZT1264100006000	SEGUER E	2
		8	ZT1271200195000	SOPORTE PEDALÍN REFORZADO GRIS	1
		9	ZT1274200334000	ARANDELA SOPORTE PEDALIN	1
		10	ZT1250205040095	BULON M8X16	1
		11	ZT4064300011051	PEDALIN ACOMP. IZQ. GRIS 350	1
		12	ZT1260100301000	RESORTE ESFERA POSICIÓN PEDALIN	1
		13	ZT1274300031000	ESFERA POSICIÓN PEDALIN ACOMPAÑANTE	1
		14	ZT1274300032000	PLACA POSICIÓN PEDALIN	1
		15	ZT1244100052000	ARANDELA GOMA 8.5X14X1	1
		16			
		17			
		18			
		19			
		20			
		21			
		22			
		23			
		24			

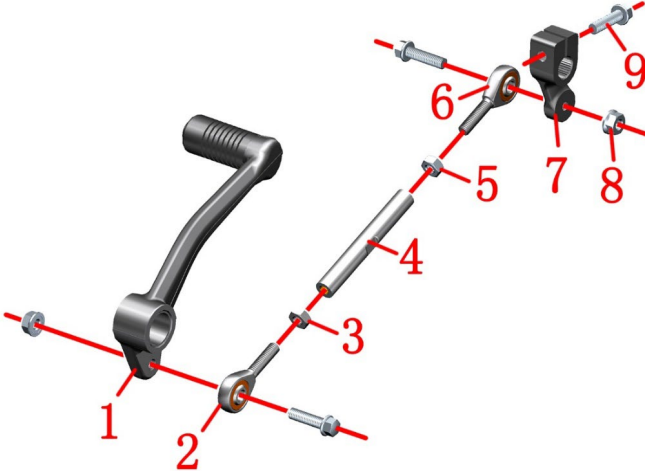
FIG. 31	LEVA COMANDO DE CAMBIOS	Nº	CÓDIGO	DESCRIPCIÓN	CANT.
		1	ZT1271200162000	PALANCA CAMBIOS GRIS	1
		2	ZT1274100043000	ROTULA PALANCA CAMBIOS	1
		3	ZT1250301018093	TUERCA M6 - ROSCA IZQ	1
		4	ZT1271200086000	VARILLA PALANCA CAMBIOS	1
		5	ZT1250301020093	TUERCA M6	1
		6	ZT1274100042000	ROTULA LEVA COMANDO DE CAMBIO	1
		7	ZT1271200163000	LEVA COMANDO DE CAMBIOS GRIS	1
		8	ZT1250303010093	TUERCA M6	2
		9	ZT1251100061093	BULON M6X22	3
		10			
		11			
		12			
		13			
		14			
		15			
		16			
		17			
		18			
		19			
		20			
		21			
		22			
		23			
		24			

FIG. 32	PEDALIN CONDUCTOR DER.	Nº	CÓDIGO	DESCRIPCIÓN	CANT.
		1	ZT4061200004051	SOPORTE PEDALÍN ACOMP DER. REFORZADO GRIS	1
		2	ZT1271200087000	KD150-U REAR DISC BRAKE OIL CUP	1
		3	ZT1251100101000	BULON M6X12 (NO STD)	1
		4	ZT1251100131000	BULON M10X1.5X36	1
		5	ZT1271200164000	PEDAL FRENO TRASERO GRIS	1
		6	ZT1260100119093	RESORTE PEDAL FRENO TRAS	1
		7	ZT1251500060095	ARANDELA 10.5X26X1	1
		8	ZT1250205023000	BULON M8X35 ALLEN	2
		9	ZT4064300010051	PEDALIN CONDUCTOR DER. GRIS 350	1
		10	ZT1264100004000	RESORTE PEDALIN DERECHO	1
		11	ZT1250205040095	BULON M8X16	1
		12	ZT1274300033000	PERNO PEDALIN	2
		13	ZT4064300012051	PEDALIN ACOMP. DER. GRIS 350	1
		14	ZT1274300031000	ESFERA POSICIÓN PEDALIN ACOMPAÑANTE	1
		15	ZT1260100301000	RESORTE ESFERA POSICIÓN PEDALIN	1
		16	ZT1274300032000	PLACA POSICIÓN PEDALIN	1
		17	ZT1244100052000	ARANDELA GOMA 8.5X14X1	1
		18	ZT1264100006000	SEGUER E	2
	19				
	20				
	21				
	22				
	23				
	24				

FIG. 33	PEDALIN	Nº	CÓDIGO	DESCRIPCIÓN	CANT.
		1	ZT1244300013000	GOMA PEDALIN POSAPIE (350T)	4
		2	ZT1274300093000	PLACA SOPORTE GOMA PEDALIN	4
		3	ZT4064300006051	SOPORTE PEDALIN ACOMPAÑANTE IZQ T350 GRIS	1
		4	ZT1251100167000	BULON M6X8	2
		5	ZT1250205038000	BULON M5X12	4
		6	ZT1250501010000	GROWER 6	4
		7	ZT4064300008051	SOPORTE PEDALIN CONDUCTOR DER T350 GRIS	1
		8	ZT4064300007051	SOPORTE PEDALIN CONDUCTOR IZQ T350 GRIS	1
		9	ZT4064300005051	SOPORTE PEDALIN ACOMPAÑANTE DER T350 GRIS	1
		10			
		11			
		12			
		13			
		14			
		15			
		16			
		17			
		18			
		19			
		20			
		21			
		22			
		23			
		24			

FIG. 34	RADIADOR	Nº	CÓDIGO	DESCRIPCIÓN	CANT.
<p>200U水箱 200-U water tank</p> <p>200U水箱 (20管) 200-U water tank(20 pipe)</p>		1	ZT1244200069000	TUBO DRENAJE TANQUE AGUA AUXILIAR	1
		2	ZT1251100061093	BULON M6X22	5
		3	ZT1221200050000	TANQUE DE AGUA AUXILIAR	1
		4	ZT1274200088000	ABRAZADERA CLIP 10.5	2
		5	ZT1241200074000	TUBO SALIDA AGUA MOTOR-TERMOSTATO	1
		6	ZT1274200089000	ABRAZADERA CLIP 22	12
		7	ZT1251112002093	BULON M6X30	2
		8	ZT1241200073000	TUBO CIRCULACION AGUA - TERMOSTATO	1
		9	ZT1241200072000	TUBO SALIDA BOMBA AGUA - MOTOR	1
		10	ZT1241200075000	TUBO ENTRADA BOMBA AGUA	1
		11	ZT1051968018000	CONECTOR AGUA "T"	1
		12	ZT1241200076000	TUBO SALIDA AGUA RADIADOR	1
		13	ZT1271200247000	RADIADOR KD200 AGOSTO 2023	1
		13	ZT1271200198000	RADIADOR KD200 JULIO 2023	1
		14	ZT1241200052000	CODO CONEXIÓN RADIADOR-TAPA	1
		15	ZT1241200051000	TUBO TANQUE AGUA AUXILIAR	1
		16	ZT1221200069000	TAPA RADIADOR KD150	1
		17	ZT4021200024000	SOPORTE RADIADOR	1
		18	ZT1271200081000	SOPORTE CUADRO - RADIADOR	1
		19	ZT1251100101000	BULON M6X12 (NO STD)	1
		20	ZT1274200235000	TAPA RADIADOR SOLA	1
		21	ZT1271200249000	ELECTROVENTILADOR KD200	1
		22			
	23				

CATÁLOGO DE PIEZAS DE REPUESTO
ZONTES | 200 *EURO*5

MOTOR

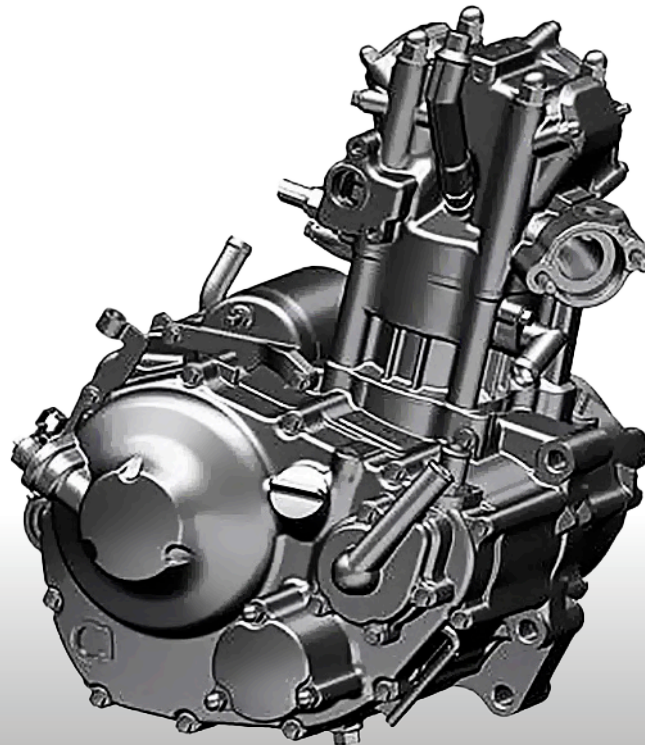


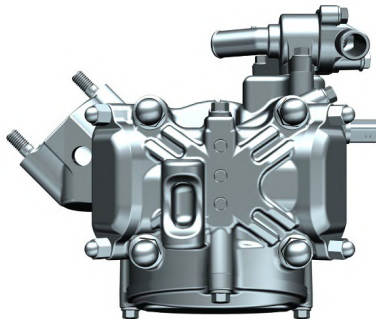
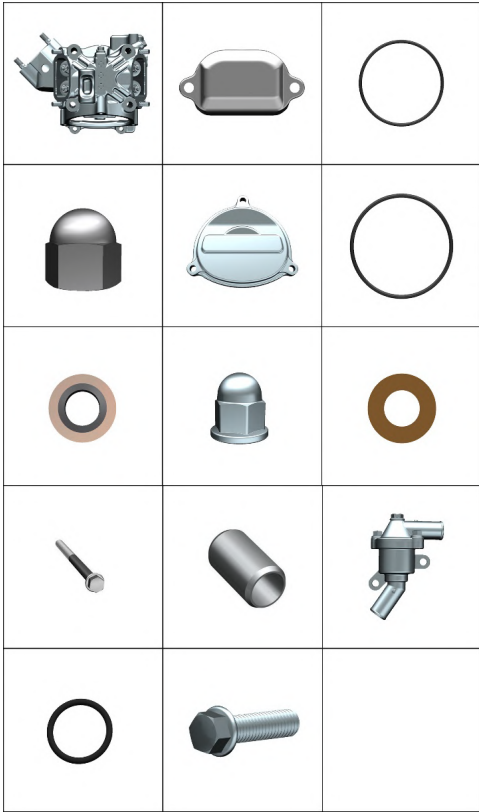
FIG.	NOMBRE	IMAGEN CONJUNTO	IMAGEN DE PARTES	Nº	CÓDIGO	DESCRIPCIÓN	CANT.
1	TAPA CILINDRO COMPLETA			1	ZT4050657006000	TAPA CILINDRO COMPLETA	1
				2	ZT1040957002000	TAPA INSPECCIÓN DE VALVULA	2
				3	ZT1051457002000	O-RING 50X2	2
				4	ZT1251300096000	TUERCA CIEGA M6 V	4
				5	ZT1040957001000	TAPA INSPECCIÓN ARBOL DE LEVAS	1
				6	ZT1051457001000	O-RING 84.5X2.5	1
				7	ZT1051661001000	JUNTA COMPUESTA 9X18X2	4
				8	ZT1251300093000	TUERCA CIEGA M8X18	4
				9	ZT1251513001019	ARANDELA 6.3X12X1.6 COBRE	2
				10	ZT1251112007093	BULON M6X105	2
				11	ZT1251401003000	BUJE POSICIONADOR 10X14	2
				12	ZT1271200199000	TERMOSTATO KD200	1
				13	ZT1051468010000	O-RING 16,5X1,95	1
				14	ZT1251100061093	BULON M6X22	5
				15			
				16			
				17			
				18			



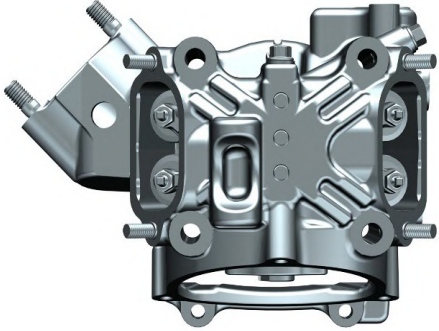
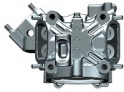












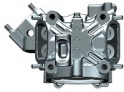












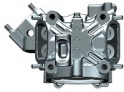












FIG.	NOMBRE	IMAGEN CONJUNTO	IMAGEN DE PARTES	Nº	CÓDIGO	DESCRIPCIÓN	CANT.															
2	TAPA CILINDRO VALVULAS		<table border="1"> <tr> <td></td> <td></td> <td></td> </tr> <tr> <td></td> <td></td> <td></td> </tr> <tr> <td></td> <td></td> <td></td> </tr> <tr> <td></td> <td></td> <td></td> </tr> <tr> <td></td> <td></td> <td></td> </tr> </table>																1	ZT4050657004000	TAPA CILINDRO C/VALVULAS	1
																						
																						
																						
																						
																						
				2	ZT1050970004000	BUJÍA M310 LMAR8A-9	1															
				3	ZT1050954003000	SENSOR ACEITE Y AGUA + O-RING	1															
				4	ZT1051454009000	O-RING 9X2	1															
				5	ZT1251513001019	ARANDELA 6.3X12X1.6 COBRE	1															
				6	ZT1251100067093	BULON M6X10	1															
				7	ZT1050157009000	ARBOL DE LEVAS	1															
				8	ZT1051468001000	O-RING 8.8X1.9	1															
				9	ZT1050157002000	BALANCIN ADMISIÓN	1															
				10	ZT1050157001000	BALANCIN ESCAPE	1															
				11	ZT1050157013000	EJE DE BALANCIN	2															
				12	ZT1051357005000	PLACA SEGURO ARBOL DE LEVAS	1															
				13	ZT1251112001093	BULON M6X16	1															
14																						
15																						
16																						
17																						
18																						

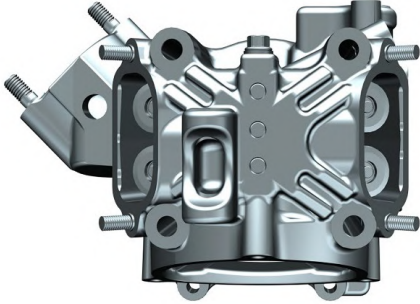

FIG.	NOMBRE	IMAGEN CONJUNTO	IMAGEN DE PARTES	Nº	CÓDIGO	DESCRIPCIÓN	CANT.
3	TAPA CILINDRO			1	ZT4050657001000	TAPA CILINDRO	1
				2	ZT1250601143000	RODAMIENTO 6001RS-P5C3	1
				3	ZT1251111011000	ESPARRAGO M8X38	2
				4	ZT1251111010000	ESPARRAGO DOBLE M6X22	4
				5	ZT1050157003000	VALVULA ADMISION	2
				6	ZT1050157004000	VALVULA ESCAPE	2
				7	ZT1050153015000	APOYO RESORTE VALVULA	4
				8	ZT1051553001000	RETÉN VALVULA 5.0	4
				9	ZT1050157007000	RESORTE EXT. VALVULA	4
				10	ZT1050158001000	RESORTE VÁLVULA ADMISIÓN	4
				11	ZT1050154016000	PLATILLO RESORTE VALVULA	4
				12	ZT1050154017000	SEGURO VALVULA	8
				13			
				14			
				15			
				16			
				17			
				18			

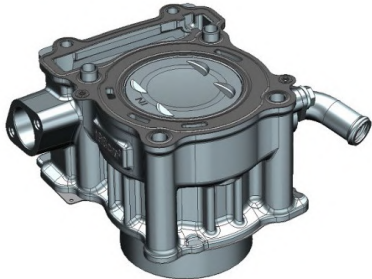
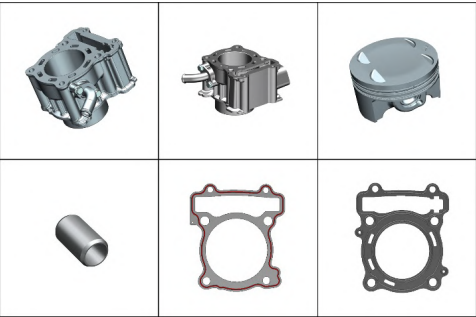
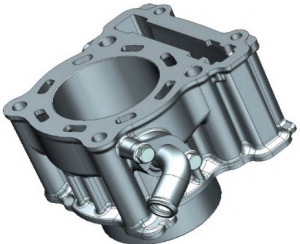
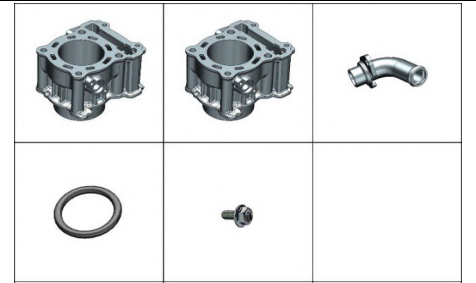

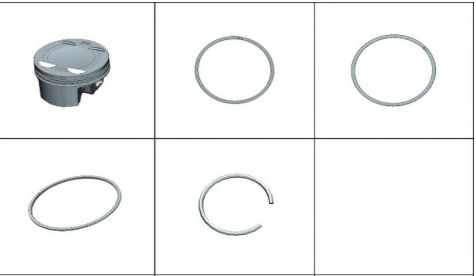
FIG.	NOMBRE	IMAGEN CONJUNTO	IMAGEN DE PARTES	Nº	CÓDIGO	DESCRIPCIÓN	CANT.
4	CILINDRO 200 CC COMPLETO NEW			1	ZT4050557003000	CILINDRO 200 CC COMPLETO NEW	1
				2	ZT4050557015000	CILINDRO 200 CC COMPLETO	1
				3	ZT1050457008000	PISTON KIT 200 CC	1
				4	ZT1251401005000	BUJE POSICIONADOR 11X14	2
				5	ZT1251401003000	BUJE POSICIONADOR 10X14	2
				6	ZT1051657002000	JUNTA CILINDRO-CARTER	1
				7	ZT1051657001000	JUNTA TAPA CILINDRO	1
5	CILINDRO C/PISTON 200 NEW			1	ZT4050557001000	CILINDRO C/PISTON 200 NEW	1
				2	ZT4050557013000	CILINDRO C/PISTON 200	1
				3	ZT1051957008000	TUBO ENTRADA AGUA-CILINDRO	1
				4	ZT1051457006000	O-RING 16X2.5	2
				5	ZT1250105136093	BULON M6X12	1
6	PISTON 200CC			1	ZT1050457001000	PISTON 200CC	1
				2	ZT1050457005000	ARO PISTON 1	1
				3	ZT1050457006000	ARO PISTON 2	1
				4	ZT1050457007000	AROS ACEITE PISTON	1
				5	ZT1050457003000	PERNO PISTON	1
				6	ZT1050457004000	SEGURO PERNO PISTON	2

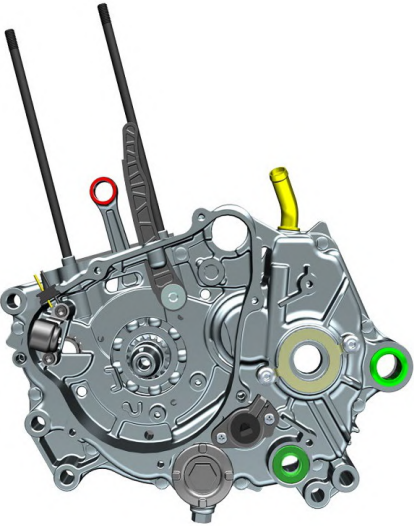
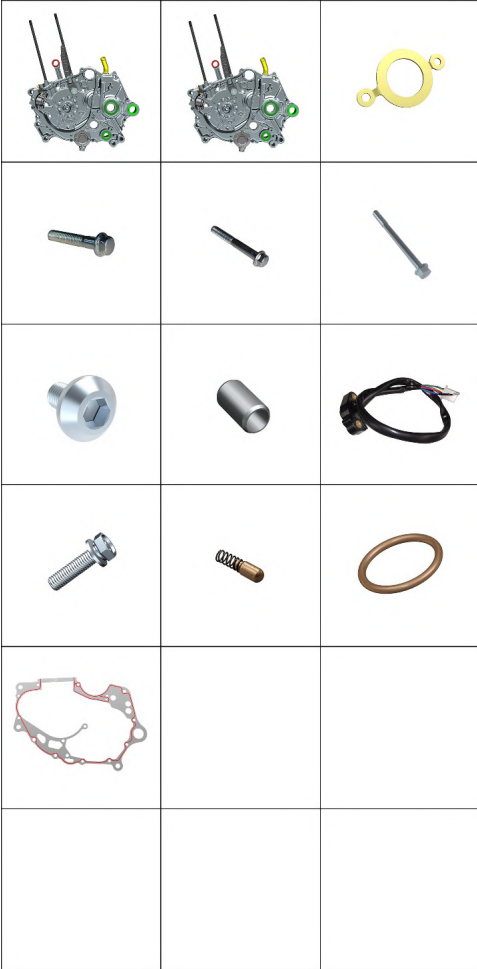
FIG.	NOMBRE	IMAGEN CONJUNTO	IMAGEN DE PARTES	Nº	CÓDIGO	DESCRIPCIÓN	CANT.
7	SEMICARTER IZQUIERDO COMPLETO NEW			1	ZT4050157004000	SEMICARTER IZQUIERDO COMPLETO NEW	1
				2	ZT4050157014000	SEMICARTER IZQUIERDO COMPLETO	1
				3	ZT1051357006000	SEGURO RODAMIENTO ARBOL SECUNDARIO	1
				4	ZT1251112002093	BULON M6X30	2
				5	ZT1251112003093	BULON M6X45	7
				6	ZT1251112005093	BULON M6X75	1
				7	ZT1251100119093	BULON M6X12	2
				8	ZT1251401001000	BUJE POSICIONADOR 8X14	4
				9	ZT1050656010000	MODULO DISPLAY ENGRANAJE	1
				10	ZT1250106112000	BULON M5X20 CON GROWER	2
				11	ZT1050654007000	PERNO RESORTE DE PLACA SELECTORA	1
				12	ZT1051454011000	O-RING 22.5X2.5	1
				13	ZT1051657003000	JUNTA CARTER	1
				14			
				15			
				16			
				17			
				18			

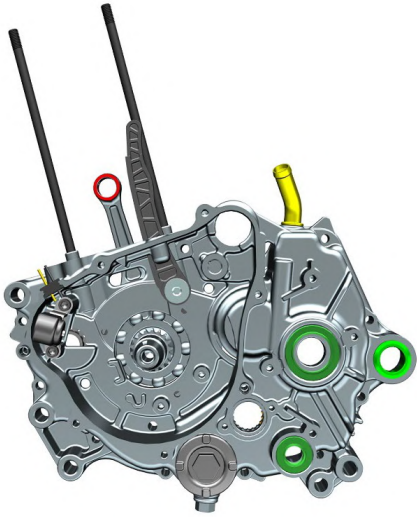

FIG.	NOMBRE	IMAGEN CONJUNTO	IMAGEN DE PARTES	Nº	CÓDIGO	DESCRIPCIÓN	CANT.
8	SEMICARTER IZQUIERDO C/ RODAMIENTOS NEW			1	ZT4050157003000	SEMICARTER IZQUIERDO C/ RODAMIENTOS NEW	1
				2	ZT4050157011000	SEMICARTER IZQUIERDO C/ RODAMIENTOS	1
				3	ZT1050868003000	RESORTE FILTRO ACEITE MALLA	1
				4	ZT1051468003000	O-RING 34.5X3.5 ADHESIVO ACRILATO	1
				5	ZT1050868004000	FILTRO ACEITE MALLA	1
				6	ZT1050956001000	SENSOR POSICIÓN CIGÜEÑAL	1
				7	ZT1251201015094	BULON M5X15	2
				8	ZT1251100066093	TAPÓN DRENAJE ACEITE M12X1.5X15	1
				9	ZT1244100033000	JUNTA 12X20X2	1
				10	ZT1050868008000	TAPON FILTRO ACEITE MALLA	1
				11	ZT1050457002000	CIGÜEÑAL 200 CC	1
				12	ZT1251802003000	CHAVETA 4X4.6X25X14	1
				13	ZT1251100165000	BULON PIVOT M6X16-13.8X8.7	1
				14	ZT1051257002000	PATIN TENSOR CADENA DISTRIBUCION	1
				15			
				16			
				17			
				18			



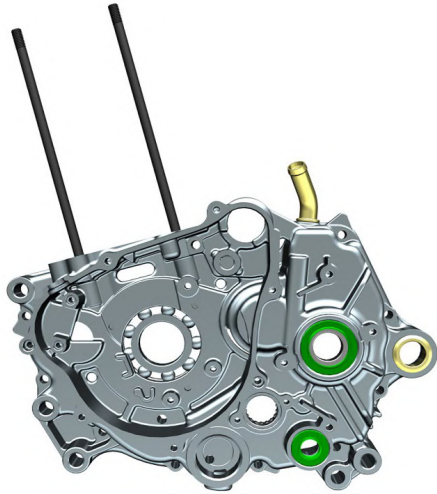

FIG.	NOMBRE	IMAGEN CONJUNTO	IMAGEN DE PARTES	Nº	CÓDIGO	DESCRIPCIÓN	CANT.
9	SEMICARTER IZQUIERDO NEW			1	ZT4050157001000	SEMICARTER IZQUIERDO NEW	1
				2	ZT4050157010000	SEMICARTER IZQUIERDO	1
				3	ZT1250601036000	RODAMIENTO 6202RS/P6 (NITRURACIÓN)	1
				4	ZT1250601097000	RODAMIENTO 62/22RS/P6	1
				5	ZT1250601060000	RODAMIENTO 6207/P53	1
				6	ZT1250602020000	RODAMIENTO AGUJA HK22910	1
				7	ZT1250602051000	RODAMIENTO NJ203 CILINDRICO	1
				8	ZT1051353014000	BUJE TRASERO CARTER DERECHO	1
				9	ZT1050853020000	BUJE ACEITE 8X7.5	1
				1	ZT1051554002000	RETÉN 30X42X7	1
				2	ZT1051553005000	RETÉN 14X28X7	1
				3	ZT1051353008000	TUBO AIRE	1
				4	ZT1251111019000	ESPARRAGO M8X1.25X214.5 NEW	2
				5	ZT1251900053000	ESPARRAGO M8X1.25X214	2
				6			
				7			
				8			
				9			


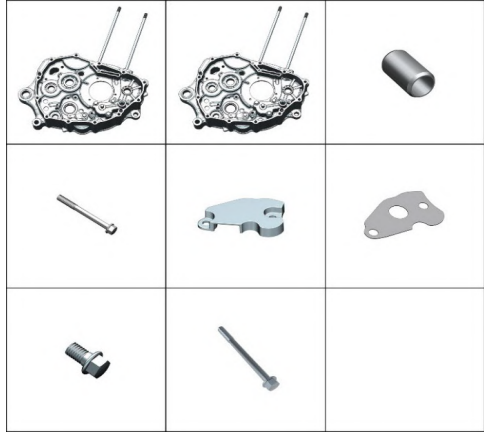


FIG.	NOMBRE	IMAGEN CONJUNTO	IMAGEN DE PARTES	Nº	CÓDIGO	DESCRIPCIÓN	CANT.
10	SEMICARTER DERECHO COMPLETO NEW			1	ZT4050257004000	SEMICARTER DERECHO COMPLETO NEW	1
				2	ZT4050257012000	SEMICARTER DERECHO COMPLETO	1
				3	ZT1251401001000	BUJE POSICIONADOR 8X14	2
				4	ZT1251112004093	BULON M6X60	3
					ZT1051957007000	COLECTOR DE ACEITE CAJA CAMBIOS	1
				6	ZT1051657004000	PLACA JUNTA COLECTOR DE ACEITE CAJA	1
				7	ZT1251100067093	BULON M6X10	1
				8	ZT1251112005093	BULON M6X75	1
11	SEMICARTER DERECHO C/ RODAMIENTOS NEW			1	ZT4050257003000	SEMICARTER DERECHO C/ RODAMIENTOS NEW	1
				2	ZT4050257011000	SEMICARTER DERECHO C/ RODAMIENTOS	1
				3	ZT1251112001093	BULON M6X16	6
				4	ZT1051356006000	PLACA PRESIÓN RODAMIENTO	1
				5	ZT1051356013000	SEGURO RODAMIENTO EJE BALACEADOR DER.	1
				6	ZT1050857018000	BOMBA ACEITE KIT	1
				7	ZT1250404004000	PERNO 19.2X4X10	2
				8	ZT1260100246000	RESORTE RETORNO LEVA SELECTORA	1
				9	ZT1251500091000	ARANDELA 6.3X12X1	1
				10	ZT1050656014000	LEVA SELECTORA	1
				11	ZT1251100068093	BULON M6X14 - 9X2.6	1



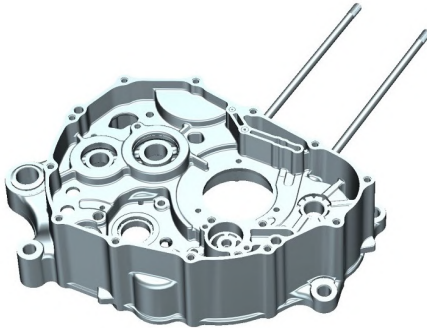


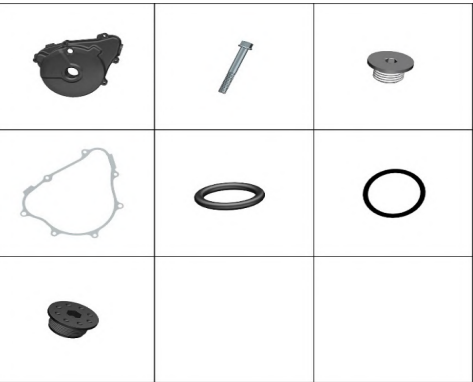
FIG.	NOMBRE	IMAGEN CONJUNTO	IMAGEN DE PARTES	Nº	CÓDIGO	DESCRIPCIÓN	CANT.
12	SEMICARTER DERECHO NEW			1	ZT4050257001000	SEMICARTER DERECHO NEW	1
				2	ZT4050257010000	SEMICARTER DERECHO	1
				3	ZT1250601043000	RODAMIENTO 6204/P6	1
				4	ZT1250601039000	RODAMIENTO 6203/P6	1
				5	ZT1250602047000	RODAMIENTO NJ303E-C3 CILINDRICO	1
				6	ZT1051754001000	BUJE 10X5,5X6	1
				7	ZT1050868005000	PERNO ACEITE 1.4X6.5X7	1
				8	ZT1051353014000	BUJE TRASERO CARTER DERECHO	1
				9	ZT1250601134000	RODAMIENTO 6805 P6	1
				10	ZT1251111019000	ESPARRAGO M8X1.25X214.5 NEW	2
				11	ZT1251900053000	ESPARRAGO M8X1.25X214	2
13	TAPA VOLANTE			1	ZT1051157002051	TAPA VOLANTE GRIS	1
				2	ZT1251112003093	BULON M6X45	7
				3	ZT1040953002093	TAPON M14X1.5	1
				4	ZT1051657005000	JUNTA TAPA CARTER IZQUIERDA	1
				5	ZT1051453009000	O-RING 13X2.8	1
				6	ZT1051453003000	O-RING 27.4X2.65	1
				7	ZT4050956003051	TAPOM M30X1.5 GRIS	1

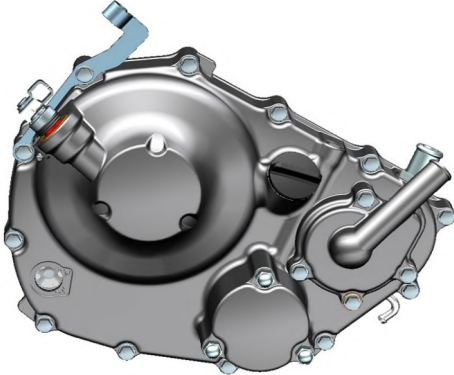



















































FIG.	NOMBRE	IMAGEN CONJUNTO	IMAGEN DE PARTES	Nº	CÓDIGO	DESCRIPCIÓN	CANT.
14	TAPA EMBRAGUE		  	1	ZT4050457028051	TAPA EMBRAGUE GRIS KIT	1
			  	2	ZT1051466016000	SELLO FILTRO ACEITE	1
			  	3	ZT1050868002000	RESORTE FILTRO ACEITE	1
			  	4	ZT1051456007000	O-RING 49X2.5 FILTRO ACEITE	1
			  	5	ZT4050456008051	TAPA FILTRO ACEITE GRIS	1
			  	6	ZT1251300096000	TUERCA CIEGA M6 V	3
			  	7	ZT1051456003000	O-RING 19X2.65	1
			  	8	ZT1251300054000	TAPON CARGA ACEITE M20X1.5	1
			  	9	ZT1050756014000	EJE COMANDO EMBRAGUE	1
			  	10	ZT1251512003000	ARANDELA 8.2X14X0.5	1
			  	11	ZT1250511002000	SEGUER E 6X1	1
			  	12	ZT1051968010000	TURBINA BOMBA AGUA	1
			  	13	ZT4050457031051	TAPA BOMBA DE AGUA GRIS	1
			  	14	ZT1051454006000	O-RING TAPA BOMBA AGUA	1
			  	15	ZT1051957001000	EJE BOMBA DE AGUA	1
			  	16	ZT1051957003000	PLACA PRESION BOMBA DE AGUA	1
			  	17	ZT1251512044000	ARANDELA 8.2X16X1	1
				18	ZT1251512007000	ARANDELA 12.2X20X1	1
				19	ZT1051357004000	BUJE POSICIONADOR 8X8	2
				20	ZT1250404006000	PERNO 9.2X5X18	1
				21	ZT1251112001093	BULON M6X16	3
				22	ZT1050357004000	ENGRANAJE BOMBA DE AGUA	1
				23	ZT1051957005000	TUBO ENTRADA Y SALIDA AGUA	1
				24	ZT1051457003000	O-RING 13X1.6	1
				25	ZT1251513001019	ARANDELA 6.3X12X1.6 COBRE	1
				26	ZT1251112002093	BULON M6X30	3
				27	ZT1251100067093	BULON M6X10	1
				28	ZT1251112003093	BULON M6X45	12
				29	ZT1051656004000	JUNTA TAPA CARTER DERECHA	1
				30	ZT1050757004000	SOPORTE CABLE EMBRAGUE	1
				31	ZT1251512043000	ARANDELA 14.2X24X0.5	1
				32	ZT1050756012000	RESORTE RETORNO LEVA EMBRAGUE	1
				33	ZT1050756013000	LEVA DE EJE COMANDO EMBRAGUE	1
				34	ZT1051154003000	SEGUER 10	1
				35	ZT4131200003000	FILTRO ACEITE 200 KIT	1



FIG.	NOMBRE	IMAGEN CONJUNTO	IMAGEN DE PARTES	Nº	CÓDIGO	DESCRIPCIÓN	CANT.
15	TAPA EMBRAGUE			1	ZT4050457027051	TAPA EMBRAGUE GRIS	1
				2	ZT1251700141000	BUJE TAPA CARTER DERECHO	1
				3	ZT1050853020000	BUJE ACEITE 8X7.5	1
				4	ZT1250602022000	RODAMIENTO AGUJA HK1010	1
				5	ZT1250602033000	RODAMIENTO AGUJA HK1412	1
				6	ZT1051553002000	RETEN DE ACEITE FB 14X22X5 (NITRILO HIDROGENADO)	2
				7	ZT1051354013000	SEGUER 24X1	1
				8	ZT1050857007000	VISOR ACEITE 25	1
				9	ZT1250700012000	SEGUER 26	1
				10	ZT1251111013000	ESPARRAGO M6X25.5	3
				11	ZT1051970009000	TUBO DE VENTEO	1
				12	ZT1250601128000	RODAMIENTO 6001/P5C3 GB276	1
				13	ZT1051954006000	RETEN DE AGUA	1
				14	ZT1051554001000	RETÉN 12X24X5	1
				15	ZT1051570007000	RETÉN 12X24X5 NITRILO	1
				16			
				17			
				18			

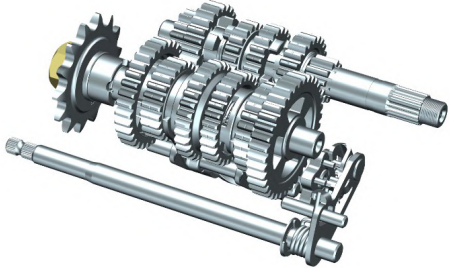

FIG.	NOMBRE	IMAGEN CONJUNTO	IMAGEN DE PARTES	Nº	CÓDIGO	DESCRIPCIÓN	CANT.
16	CONJUNTO ARBOL PRIMARIO			1	ZT1050257001000	ARBOL PRIMARIO COMPLETO	1
				2	ZT1050257002000	ARBOL SECUNDARIO COMPLETO	1
				3	ZT1050656001000	EJE HORQUILLA C	1
				4	ZT1050657003000	SELECTORA CAMBIOS 200CC	1
				5	ZT1050651006000	HORQUILLA C	1
				6	ZT1050656002000	HORQUILLA L/R	2
				7	ZT1050656011000	EJE HORQUILLAS L/R	1
				8	ZT1050657002000	PLACA SELECTORA CAMBIOS	1
				9	ZT1250404004000	PERNO 19.2X4X10	2
				10	ZT1251100321093	BULON M6X25	1
				11	ZT1251512009000	ARANDELA 15.2X25X1	1
				12	ZT1050656005000	EJE RESORTE RETORNO PALANCA CAMBIO	1
				13	ZT1050657001000	EJE PALANCA DE CAMBIOS	1
				14	ZT1050257011000	BUJE DE PIÑON	1
				15	ZT1251300033094	TUERCA PIÑON M16X1.5	1
				16	ZT1050657009000	PIÑON Z14	1
				17	ZT1251500107000	ARANDELA ESTRELLA PIÑON	1
				18			



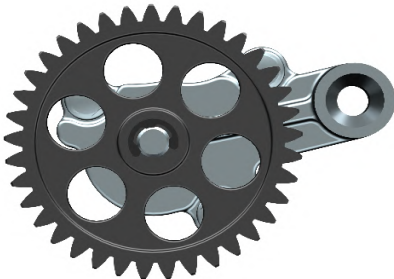
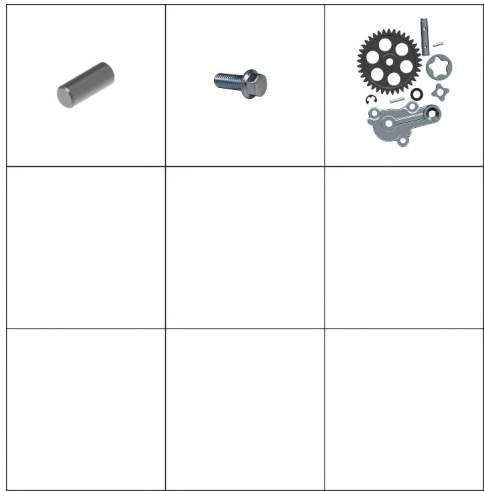
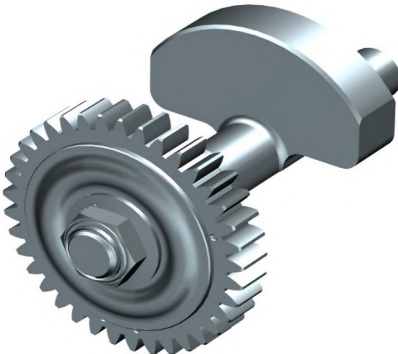

FIG.	NOMBRE	IMAGEN CONJUNTO	IMAGEN DE PARTES	Nº	CÓDIGO	DESCRIPCIÓN	CANT.
17	BOMBA DE ACEITE			1	ZT1250404004000	PERNO 19.2X4X10	2
				2	ZT1251112001093	BULON M6X16	3
				3	ZT1050857018000	BOMBA DE ACEITE KIT	1
				4			
				5			
				6			
				7			
				8			
				9			
18	BALANCEADOR			1	ZT1251311004094	TUERCA M14X1	1
				2	ZT1251802004000	CHAVETA 5X5.5X26X9	1
				3	ZT1251514001000	ARANDELA ANTIVIBRACIÓN 14.2X27X2.1X1.5	1
				4	ZT1050556001000	TAPA EJE BALANCEADOR	1
				5	ZT1050557001000	BALANCEADOR	1
				6	ZT1050557003000	ENGRANAJE CONTRAPESO DE BALANCEADOR	1
				7			
				8			
				9			

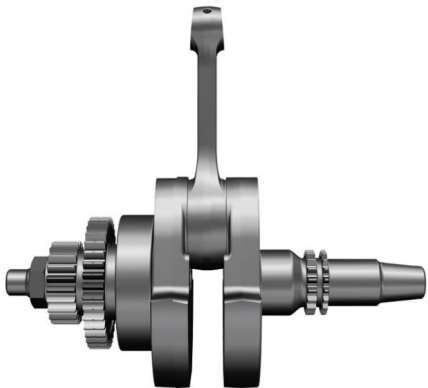
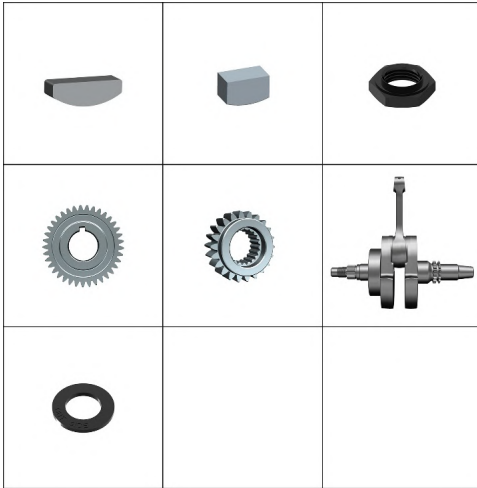
FIG.	NOMBRE	IMAGEN CONJUNTO	IMAGEN DE PARTES	Nº	CÓDIGO	DESCRIPCIÓN	CANT.
19	CIGÜEÑAL 200 CC			1	ZT1251802003000	CHAVETA 4X4.6X25X14	1
				2	ZT1251802004000	CHAVETA 5X5.5X26X9	1
				3	ZT1251311001094	TUERCA M16X1	1
				4	ZT1050357002000	ENGRANAJE DE BALANCEADOR	1
				5	ZT1050357001000	ENGRANAJE PRIMARIO	1
				6	ZT1050457002000	CIGÜEÑAL 200 CC	1
				7	ZT1251514002000	ARANDELA ANTIVIBRACIÓN 16.2X28X2.4X2	1
				8			
				9			
				1			
				2			
				3			
				4			
				5			
6							
7							
8							
9							

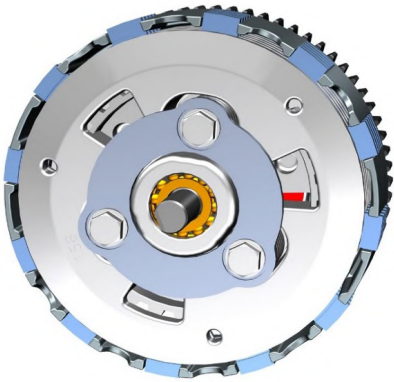
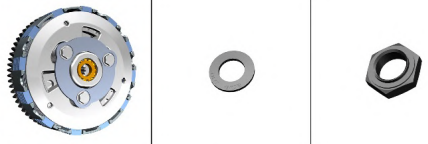


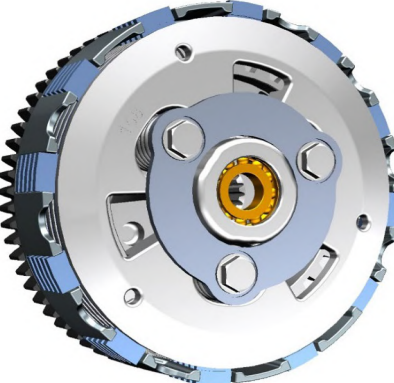

FIG.	NOMBRE	IMAGEN CONJUNTO	IMAGEN DE PARTES	Nº	CÓDIGO	DESCRIPCIÓN	CANT.
20	EMBRAGUE COMPLETO		  	1	ZT1050757001000	EMBRAGUE COMPLETO	1
				2	ZT1251514002000	ARANDELA ANTIVIBRACIÓN 16.2X28X2.4X2	1
				3	ZT1251311001094	TUERCA M16X1	1
				4	ZT1251512038000	ARANDELA 20.2X37X2	1
				5	ZT1251602001000	RODMIENTO AGUJA 263124	1
				6	ZT1251700148000	BUJE CANASTA EMBRAGUE	1
				7	ZT1251500084000	ARANDELA EMBRAGUE	1
				8	ZT1251512039000	ARANDELA 16.2X28X1.5	1
				9	ZT1050756015000	PERNO DENTADO EMBRAGUE	1
21	EMBRAGUE KIT			1	ZT1050757002000	CANASTA DE EMBRAGUE	1
				2	ZT1050757003000	EMBRAGUE KIT	1
				3	ZT1050757006000	DISCOS DE EMBRAGUE KIT	1
				4			
				5			
				6			
				7			
				8			
				9			

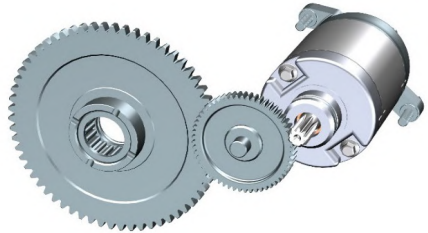

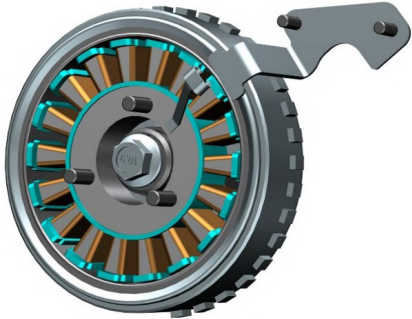

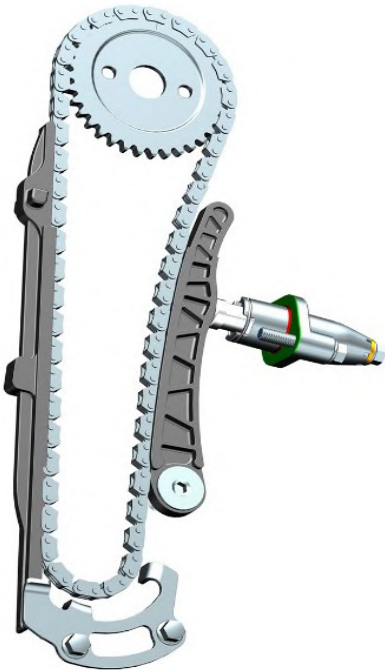

FIG.	NOMBRE	IMAGEN CONJUNTO	IMAGEN DE PARTES	Nº	CÓDIGO	DESCRIPCIÓN	CANT.
22	MOTOR ARRANQUE 200CC			1	ZT1051057005000	MOTOR ARRANQUE 200CC	1
				2	ZT1051057006000	ENGRANAJE DOBLE ARRANQUE 200CC	1
				3	ZT1051057004000	EJE ENGRANAJE DOBLE ARRANQUE	1
				4	ZT1250602052000	RODAMIENTO AGUJAS 25X31X20	1
				5	ZT1251112002093	BULON M6X30	2
				6	ZT1051157010000	ENGRANAJE DE ARRANQUE	1
				7			
				8			
				9			
23	BOBINA VOLANTE MAGNETICO			1	ZT1251500041000	ARANDELA 10.3X20X2	1
				2	ZT1051057003000	VOLANTE MAGNETICO 200CC	1
				3	ZT1251100341094	BULON M10X1.25X45	1
				4	ZT1051056001000	BOBINA VOLANTE MAGNETICO	1
				5	ZT1251201002094	BULON M6X35	3
				6	ZT1051356008000	PLACA PRESIÓN BOBINA	1
				7	ZT1251201015094	BULON M5X15 ALLEN	2
				8			
				9			

FIG.	NOMBRE	IMAGEN CONJUNTO	IMAGEN DE PARTES	Nº	CÓDIGO	DESCRIPCIÓN	CANT.
24	TENSOR CADENA DISTRIBUCIÓN			1	ZT1050157015000	CADENA DISTRIBUCION 6.35X7X98	1
				2	ZT1051257001000	PATIN GUIA CADENA DISTRIBUCION	1
				3	ZT1051256003000	PLACA PRESIÓN CADENA DISTRIBUCIÓN	1
				4	ZT1251100067093	BULÓN M6X10	3
				5	ZT1050157012000	PIÑÓN CADENA DISTRIBUCION	1
				6	ZT1251100165000	BULON PIVOT M6X16-13.8X8.7	1
				7	ZT1051257002000	PATIN TENSOR CADENA DISTRIBUCION	1
				8	ZT1051270004000	TENSOR CADENA DISTRIBUCIÓN	1
				9	ZT1051253004000	JUNTA TENSOR CADENA DISTRIBUCIÓN	1
				10	ZT1251112002093	BULON M6X30	2
				11	ZT1251513001019	ARANDELA 6.3X12X1.6 COBRE	1
				12	ZT1251100340094	BULON M6X10	2
				13			
				14			
				15			
				16			
				17			
				18			





Jorge Peralta Martínez 2330, Los Troncos del Talar - CP. 1618 (B1608FEH) - Tigre, Buenos Aires, Argentina

