



CATÁLOGO DE PIEZAS DE REPUESTO

ZONTES | T2-350 RAYOS *EURO5*



T2 350



BETAMOTOR ARGENTINA S.A.

FIG.	NOMBRE	IMAGEN CONJUNTO	IMAGEN DE PARTES	Nº	CÓDIGO	DESCRIPCIÓN	CANT.
1	PARABRISAS			1	ZT1251100101000	BULON M6X12 (NO STD)	4
				2	ZT1224200072000	BAGUETA IZQ PARABRISAS	1
				3	ZT1224200073000	BAGUETA DER PARABRISAS	1
				4	ZT1224200071000	PARABRISAS	1
				5	ZT1251100102000	BULON M6X16 (NO STD)	4
				6	ZT1274100057095	BUJE 6.2X8.5X3.5 + 14X1.5	4
				7	ZT1244100052000	ARANDELA GOMA 8.5X14X1	4
				8	ZT1251300063093	GRAMPA M6X11X15	4
				9			
2	SOPORTES DE PARABRISAS			1	ZT4024200076051	SOPORTE IZQ PARABRISAS	1
				2	ZT1244200048000	GOMA SOPORTE IZQUIERDO PARABRISAS	1
				3	ZT4024200077051	SOPORTE DER. PARABRISAS	1
				4	ZT1244200089000	GOMA SOPORTE DERECHO PARABRISAS	1
				5	ZT1274200030000	PERNO FIJACIÓN DE PARABRISAS	4
				6	ZT1264100006000	SEGUER E	4
				7			
				8			
				9			





FIG.	NOMBRE	IMAGEN CONJUNTO	IMAGEN DE PARTES	Nº	CÓDIGO	DESCRIPCIÓN	CANT.
3	SOPORTE SUPERIOR PARABRISAS			1	ZT1224200093000	TOPE BRAZO SUP DE PARABRISAS	2
				2	ZT1274200136000	ARANDELA	2
				3	ZT1250601093000	RODAMIENTO 6802	2
				4	ZT4024200078051	BRAZO SUPERIOR DE PARABRISAS	2
				5	ZT1260100218000	RESORTE BRAZO DE PARABRISAS	2
				6			
				7			
				8			
				9			
4	SOPORTE INFERIOR PARABRISAS			1	ZT4024200079051	BRAZO INFERIOR IZQUIERDO	1
				2	ZT4024200080051	BRAZO INFERIOR DERECHO	1
				3	ZT4024200081051	SOPORTE BRAZO INFERIOR	2
				4	ZT1250201046000	TORNILLO	4
				5	ZT1244200075000	BUJE PARABRISAS	4
				6			
				7			
				8			
				9			

FIG.	NOMBRE	IMAGEN CONJUNTO	IMAGEN DE PARTES	Nº	CÓDIGO	DESCRIPCIÓN	CANT.
5	MOTOR PARABRISAS			1	ZT1224200142000	COBERTOR SOPORTE MOTOR PARABRISAS	1
				2	ZT1224100010000	REMACHE PLASTICO EXPANSIÓN	3
				3	ZT1251100101000	BULON M6X12 (NO STD)	3
				4	ZT1250501010000	GROWER 6	3
				5	ZT1184200073000	UNIDAD DE CONTROL DE PARABRISAS	1
				6	ZT1244200073000	RECUBRIMIENTO DE GOMA DE LA UNIDAD DE CONTROL DEL PARABRISAS	1
				7	ZT1274200137000	SOPORTE MOTOR PARABRISAS	1
				8	ZT1184200074000	MOTOR DEL PARABRISAS	1
				9	ZT1244200074000	PROTECTOR DEL MOTOR DEL PARABRISAS	1
6	INSTRUMENTAL TFT (19")			1	ZT1251112001093	BULON M6X16	4
				2	ZT1251100101000	BULON M6X12 (NO STD)	4
				3	ZT1274200155000	SOPORTE INSTRUMENTAL TFT	1
				4	ZT1164300014000	INSTRUMENTAL TFT E5 350	1
				5	ZT1250303010093	TUERCA M6	3
				6	ZT1244200092000	SILENT-BLOCK INSTRUMENTAL	3
				7	ZT1274200115000	SOPORTE BASE TABLERO Y PARABRISAS	1
				8			
				9			

FIG.	NOMBRE	IMAGEN CONJUNTO	IMAGEN DE PARTES	Nº	CÓDIGO	DESCRIPCIÓN	CANT.
7	FARO DELANTERO			1	ZT1174200022000	FARO DELANTERO	1
				2	ZT1224100010000	REMACHE PLASTICO EXPANSIÓN	8
				3	ZT1251100101000	BULON M6X12 (NO STD)	4
				4	ZT1251300063093	GRAMPA M6X11X15	6
				5	ZT1224200074000	COBERTOR IZQ FARO DELANTERO	1
				6	ZT1224200075000	COBERTOR DER FARO DELANTERO	1
				7	ZT1020442048000	COBERTOR FRONTAL FARO DELANTERO	1
				8	ZT1244100002000	SILENT-BLOCK CACHAS TANQUE	2
				9			
8	GUANTERA			1	ZT1224300051000	CAJA GUANTERA 350	1
				2	ZT1224300081000	TAPA GUANTERA 350	1
				3	ZT1276200012000	EJE BISAGRA TAPA GUANTERA/TANQUE 350	1
				4	ZT1260100215000	CHAVETA	1
				5	ZT1260100307000	RESORTE TAPA GUANTERA 350	2
				6	ZT1251300063093	GRAMPA M6X11X15	2
				7			
				8			
				9			

FIG.	NOMBRE	IMAGEN CONJUNTO	IMAGEN DE PARTES	Nº	CÓDIGO	DESCRIPCIÓN	CANT.
9	SOPORTES DE CABLEADO			1	ZT1250205040095	BULON M8X16	2
				2	ZT1274200105000	SOPORTE DE CABLEADO IZQ	1
				3	ZT1274200106000	SOPORTE DE CABLEADO DER	1
				4	ZT1251100102000	BULON M6X16 (NO STD)	5
				5	ZT1274100007000	BUJE	4
				6	ZT1244100004000	GOMA SILENT-BLOCK	4
				7	ZT1270300273000	PASACABLE FLEX. L=73	3
				8			
				9			
10	FRENTE NARANJA			1	ZT4044201136033	FRENTE NARANJA	1
				2	ZT4044201109051	COBERTOR DE FRENTE SUP IZQ GRIS	1
				3	ZT1224200080000	COBERTOR DE FRENTE INF IZQ GRIS	1
				4	ZT4044201110051	COBERTOR DE FRENTE SUP DER GRIS	1
				5	ZT1224200081000	COBERTOR DE FRENTE INF DER GRIS	1
				6	ZT1251300063093	GRAMPA M6X11X15	4
				7	ZT1251100101000	BULON M6X12 (NO STD)	4
				8	ZT1251100102000	BULON M6X16 (NO STD)	2
				9	ZT1251200033093	PARKER ALLEN ST4.2X12	8

FIG.	NOMBRE	IMAGEN CONJUNTO	IMAGEN DE PARTES	Nº	CÓDIGO	DESCRIPCIÓN	CANT.
11	FRENTE NEGRO			1	ZT4044201106021	FRENTE NEGRO	1
				2	ZT4044201109051	COBERTOR DE FRENTE SUP IZQ GRIS	1
				3	ZT1224200080000	COBERTOR DE FRENTE INF IZQ GRIS	1
				4	ZT4044201110051	COBERTOR DE FRENTE SUP DER GRIS	1
				5	ZT1224200081000	COBERTOR DE FRENTE INF DER GRIS	1
				6	ZT1251300063093	GRAMPA M6X11X15	4
				7	ZT1251100101000	BULON M6X12 (NO STD)	4
				8	ZT1251100102000	BULON M6X16 (NO STD)	2
				9	ZT1251200033093	PARKER ALLEN ST4.2X12	8
12	COBERTOR INFERIOR GUARDABARRO			1	ZT1224200079000	COBERTOR INF GUARDABARRO DELANTERO	1
				2	ZT1251100102000	BULON M6X16 (NO STD)	3
				3	ZT1224100010000	REMACHE PLASTICO EXPANSIÓN	3
				4			
				5			
				6			
				7			
				8			
				9			

FIG.	NOMBRE	IMAGEN CONJUNTO	IMAGEN DE PARTES	Nº	CÓDIGO	DESCRIPCIÓN	CANT.
13	GUARDABARRO DELANTERO			1	ZT4044302056052	GUARDABARRO DELANTERO 350	1
				2	ZT1251112002093	BULON M6X30	2
				3	ZT1274300112000	SOPORTE GUARDABARRO DELANTERO 350	2
				4	ZT1274100057095	BUJE 6.2X8.5X3.5 + 14X1.5	8
				5	ZT1244100052000	ARANDELA GOMA 8.5X14X1	8
				6	ZT1274200038000	SOPORTE FIJACIÓN FLEXIBLE FRENO DEL EN GUARDABARRO	1
				7	ZT1250402001091	REMACHE 3X10	1
				8	ZT1274300080000	PASATUBO FLEXIBLE FRENO DEL.	1
				9	ZT1250104006097	BULON M6X12	1
14	TAPAS GUARDABARRO DELANTERO NARANJA			1	ZT4044302054033	TAPA IZQ. GUARDABARRO DEL. NARANJA	1
				2	ZT4044302051033	TAPA DER. GUARDABARRO DEL. NARANJA	1
				3	ZT1251300063093	GRAMPA M6X11X15	6
				4	ZT1251100102000	BULON M6X16 (NO STD)	10
				5	ZT1274100057095	BUJE 6.2X8.5X3.5 + 14X1.5	4
				6	ZT1244100052000	ARANDELA GOMA 8.5X14X1	4
				7			
				8			
				9			

FIG.	NOMBRE	IMAGEN CONJUNTO	IMAGEN DE PARTES	Nº	CÓDIGO	DESCRIPCIÓN	CANT.
15	TAPAS GUARDABARRO DELANTERO NEGRO			1	ZT4044302057021	TAPA IZQ. GUARDABARRO DEL. NEGRO	1
				2	ZT4044302055021	TAPA DER. GUARDABARRO DEL. NEGRO	1
				3	ZT1251300063093	GRAMPA M6X11X15	6
				4	ZT1251100102000	BULON M6X16 (NO STD)	10
				5	ZT1274100057095	BUJE 6.2X8.5X3.5 + 14X1.5	4
				6	ZT1244100052000	ARANDELA GOMA 8.5X14X1	4
				7			
				8			
				9			
16	GOMA GUARDABARRO DELANTERO			1	ZT1244200110021	GOMA GUARDABARRO DELANTERO T2	1
				2	ZT1251100101000	BULON M6X12 (NO STD)	2
				3	ZT1274100057095	BUJE 6.2X8.5X3.5 + 14X1.5	2
				4	ZT1244100052000	ARANDELA GOMA 8.5X14X1	2
				5	ZT1251300063093	GRAMPA M6X11X15	2
				6			
				7			
				8			
				9			






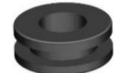






FIG.	NOMBRE	IMAGEN CONJUNTO	IMAGEN DE PARTES	Nº	CÓDIGO	DESCRIPCIÓN	CANT.
17	GUARDABARRO DELANTERO NEGRO		    	1	ZT1224300001000	PROTECTOR DE CARTER 350	1
				2	ZT1274300004000	SOPORTE FRONTAL PROTECTOR CARTER	1
				3	ZT1251100061093	BULON M6X22	3
				4	ZT1274100007000	BUJE	3
				5	ZT1244100004000	GOMA SILENT-BLOCK	3
				6			
				7			
				8			
				9			
18	SOPORTES PROTECTOR	 	   	1	ZT1274300002000	SOPORTE IZQ. PROTECTOR CARTER	1
				2	ZT1251112005093	BULON M6X75	1
				3	ZT1274300003000	SOPORTE DER. PROTECTOR CARTER	1
				4	ZT1251112003093	BULON M6X45	1
				5			
				6			
				7			
				8			
				9			

FIG.	NOMBRE	IMAGEN CONJUNTO	IMAGEN DE PARTES	Nº	CÓDIGO	DESCRIPCIÓN	CANT.
19	TANQUE DE COMBUSTIBLE			1	ZT4034200009000	TANQUE COMBUSTIBLE (T2)	1
				2	ZT1224100033000	TAPA TANQUE COMBUSTIBLE	1
				3	ZT1240300021000	BARRA GOMA DEL DEFLECTOR VIENTO	1
				4	ZT1244100002000	SILENT-BLOCK CACHAS TANQUE	4
				5	ZT1050958013000	BOMBA COMBUSTIBLE C/ FLOTANTE 350	1
				6	ZT1050954006000	TUBO INYECCIÓN COMBUSTIBLE EFI	1
				7	ZT1250105137093	BULON M6X16	8
				8	ZT1224200066000	SOPORTE DE ANTENA EXTERNA PKE	1
				9			
20	SOPORTE TRASERO TANQUE			1	ZT1250205043093	BULON M8X55	2
				2	ZT1251900028093	ARANDELA 9X37.5X2	2
				3	ZT1244100020000	GOMA PRESIÓN DE TANQUE COMBUSTIBLE	2
				4	ZT1244100053000	BUJE GOMA DE TANQUE COMBUSTIBLE SEGUNDO	2
				5	ZT1274100080000	SOPORTE TRASERO TANQUE COMBUSTIBLE	1
				6			
				7			
				8			
				9			

FIG.	NOMBRE	IMAGEN CONJUNTO	IMAGEN DE PARTES	Nº	CÓDIGO	DESCRIPCIÓN	CANT.
21	CACHA TANQUE IZQUIERDO NARANJA			1	ZT4044201463051	CACHA TANQUE IZQUIERDO GRIS	2
				2	ZT4044201137033	CACHA TANQUE INF. IZQ. NARANJA	2
				3	ZT1251300063093	GRAMPA M6X11X15	2
				4	ZT1244100002000	SILENT-BLOCK CACHAS TANQUE	2
				5	ZT1274100007000	BUJE	1
				6	ZT1244100004000	GOMA SILENT-BLOCK	
				7	ZT1244100052000	ARANDELA GOMA 8.5X14X1	
				8	ZT1274100057095	BUJE 6.2X8.5X3.5 + 14X1.5	
				9			
22	CACHA TANQUE IZQUIERDO NEGRO			1	ZT4044201465021	CACHA TANQUE IZQUIERDO NEGRO	1
				2	ZT4044201016051	CACHA TANQUE INF. IZQ. GRIS MATE	1
				3	ZT1251300063093	GRAMPA M6X11X15	7
				4	ZT1244100002000	SILENT-BLOCK CACHAS TANQUE	1
				5	ZT1274100007000	BUJE	4
				6	ZT1244100004000	GOMA SILENT-BLOCK	4
				7	ZT1244100052000	ARANDELA GOMA 8.5X14X1	3
				8	ZT1274100057095	BUJE 6.2X8.5X3.5 + 14X1.5	3
				9	ZT1251100102000	BULON M6X16 (NO STD)	7





FIG.	NOMBRE	IMAGEN CONJUNTO	IMAGEN DE PARTES	Nº	CÓDIGO	DESCRIPCIÓN	CANT.
23	CACHA TANQUE DERECHA NARANJA			1	ZT4044201464051	CACHA TANQUE DERECHO GRIS	1
				2	ZT4044302177033	CACHA TANQUE INF. DER. NARANJA	1
				3	ZT1251300063093	GRAMPA M6X11X15	7
				4	ZT1244100002000	SILENT-BLOCK CACHAS TANQUE	1
				5	ZT1274100007000	BUJE	4
				6	ZT1244100004000	GOMA SILENT-BLOCK	4
				7	ZT1244100052000	ARANDELA GOMA 8.5X14X1	3
				8	ZT1274100057095	BUJE 6.2X8.5X3.5 + 14X1.5	3
				9	ZT1251100102000	BULON M6X16 (NO STD)	7
24	CACHA TANQUE DERECHA NEGRO			1	ZT4044201466021	CACHA TANQUE DERECHO NEGRO	1
				2	ZT4044302177051	CACHA TANQUE INF. DER. GRIS MATE	1
				3	ZT1251300063093	GRAMPA M6X11X15	7
				4	ZT1244100002000	SILENT-BLOCK CACHAS TANQUE	1
				5	ZT1274100007000	BUJE	4
				6	ZT1244100004000	GOMA SILENT-BLOCK	4
				7	ZT1244100052000	ARANDELA GOMA 8.5X14X1	3
				8	ZT1274100057095	BUJE 6.2X8.5X3.5 + 14X1.5	3
				9	ZT1251100102000	BULON M6X16 (NO STD)	7

FIG.	NOMBRE	IMAGEN CONJUNTO	IMAGEN DE PARTES	Nº	CÓDIGO	DESCRIPCIÓN	CANT.
25	CACHA SUPERIOR TANQUE NARANJA			1	ZT4044201331033	CACHA SUP. TANQUE NARANJA	1
				2	ZT1184200002000	CERRADURA ELECTRONICA TANQUE COMBUSTIBLE	1
				3	ZT1274100021000	SOPORTE BISAGRA CUBRE TANQUE COMBUSTIBLE	1
				4	ZT1274100090000	EJE BISAGRA TAPA GUANTERA/TANQUE	1
				5	ZT1224100014000	SILENT-BLOCK CACHA SUP TANQUE COMBUSTIBLE	1
				6	ZT4044201332033	TAPA TANQUE NARANJA	1
				7	ZT1224100010000	REMACHE PLASTICO EXPANSIÓN	4
				8	ZT1251100102000	BULON M6X16 (NO STD)	2
				9			
26	CACHA SUPERIOR TANQUE TITANIO MATE			1	ZT4044201325035	CACHA SUP. TANQUE TITANIO MATE	1
				2	ZT1184200002000	CERRADURA ELECTRONICA TANQUE COMBUSTIBLE	1
				3	ZT1274100021000	SOPORTE BISAGRA CUBRE TANQUE COMBUSTIBLE	1
				4	ZT1274100090000	EJE BISAGRA TAPA GUANTERA/TANQUE	1
				5	ZT1224100014000	SILENT-BLOCK CACHA SUP TANQUE COMBUSTIBLE	1
				6	ZT4044201326035	TAPA TANQUE TITANIO MATE	1
				7	ZT1224100010000	REMACHE PLASTICO EXPANSIÓN	4
				8	ZT1251100102000	BULON M6X16 (NO STD)	2
				9			

FIG.	NOMBRE	IMAGEN CONJUNTO	IMAGEN DE PARTES	Nº	CÓDIGO	DESCRIPCIÓN	CANT.
27	CACHAS LATERALES GRIS CLARO			1	ZT4044202001051	CACHA LATERAL IZQ. GRIS 350	1
				2	ZT4044202006051	CACHA LATERAL DER. GRIS	1
				3	ZT1224100010000	REMACHE PLASTICO EXPANSIÓN	2
				4			
				5			
				6			
				7			
				8			
				9			
28	CACHAS LATERALES GRIS OSCURO			1	ZT4044202004051	CACHA LATERAL IZQ. NEGRO 350	1
				2	ZT4044202005051	CACHA LATERAL DER. NEGRO 350	1
				3	ZT1224100010000	REMACHE PLASTICO EXPANSIÓN	2
				4			
				5			
				6			
				7			
				8			
				9			

FIG.	NOMBRE	IMAGEN CONJUNTO	IMAGEN DE PARTES	Nº	CÓDIGO	DESCRIPCIÓN	CANT.
29	CACHAS PORTA GIRO DELANTERO			1	ZT1224300090000	CACHA TANQUE PORTA GIRO IZQ.	1
				2	ZT1224300091000	CACHA TANQUE PORTA GIRO DER.	1
				3	ZT1251300063093	GRAMPA M6X11X15	2
				4	ZT1244100052000	ARANDELA GOMA 8.5X14X1	11
				5	ZT1274100057095	BUJE 6.2X8.5X3.5 + 14X1.5	9
				6	ZT1251100102000	BULON M6X16 (NO STD)	12
				7	ZT1184200100000	USB GENERAL DOBLE PUERTO	1
				8	ZT1244100015000	JUNTA DE TUERCA AJUSTE	1
				9	ZT1251500081000	ARANDELA 8.2X13X1.5	2
				1	ZT1224200066000	SOPORTE DE ANTENA EXTERNA PKE	1
				2	ZT1224300083000	PASACABLE INSTALACIÓN DERECHO	1
				3	ZT1224300084000	PASACABLE INSTALACIÓN IZQUIERDO	1
				4	ZT1244200109000	TAPA USB	1
				5	ZT1274100018000	BUJE SEPARADOR SILENCIADOR	1
				6			
				7			
				8			
				9			

FIG.	NOMBRE	IMAGEN CONJUNTO	IMAGEN DE PARTES	Nº	CÓDIGO	DESCRIPCIÓN	CANT.
30	FAROS DE GIRO DELANTERO			1	ZT1174200004000	FARO GIRO DELANTERO IZQ	1
				2	ZT1174200005000	FARO GIRO DELANTERO DER	1
				3	ZT1244100052000	ARANDELA GOMA 8.5X14X1	6
				4	ZT1274100057095	BUJE 6.2X8.5X3.5 + 14X1.5	6
				5	ZT1251100102000	BULON M6X16 (NO STD)	2
				6	ZT1250303010093	TUERCA M6	2
				7	ZT1251100061093	BULON M6X22	2
				8			
				9			
				1			
				2			
				3			
				4			
				5			
				6			
				7			
				8			
				9			




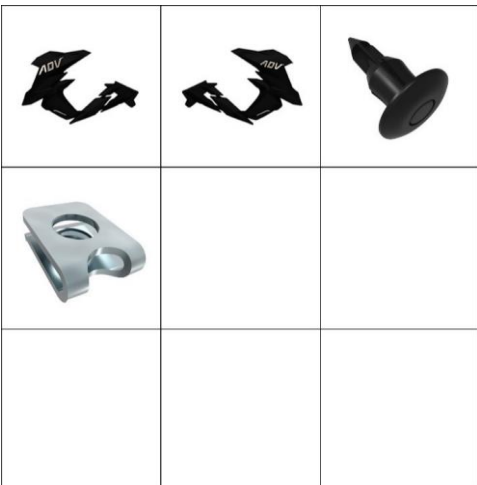
FIG.	NOMBRE	IMAGEN CONJUNTO	IMAGEN DE PARTES	Nº	CÓDIGO	DESCRIPCIÓN	CANT.
31	CACHAS TANQUE FRONTAL NARANJA			1	ZT4044201155052	CACHA DE TANQUE FRONTAL IZQ GRIS ADV NARANJA	1
				2	ZT4044201154052	CACHA DE TANQUE FRONTAL DER GRIS ADV NARANJA	1
				3	ZT1224100010000	REMACHE PLASTICO EXPANSIÓN	2
				4	ZT1251300063093	GRAMPA M6X11X15	6
				5			
				6			
				7			
				8			
				9			
32	CACHAS TANQUE FRONTAL NEGRO			1	ZT4044201145021	CACHA DE TANQUE FRONTAL IZQ NEGRO ADV	1
				2	ZT4044201144021	CACHA DE TANQUE FRONTAL DER NEGRO ADV	1
				3	ZT1224100010000	REMACHE PLASTICO EXPANSIÓN	2
				4	ZT1251300063093	GRAMPA M6X11X15	6
				5			
				6			
				7			
				8			
				9			

FIG.	NOMBRE	IMAGEN CONJUNTO	IMAGEN DE PARTES	Nº	CÓDIGO	DESCRIPCIÓN	CANT.
33	CAJA PARTES ELECTRICAS			1	ZT1224300071000	CAJA PARTE ELECTRICAS 350	1
				2	ZT1251300063093	GRAMPA M6X11X15	6
				3	ZT1251100102000	BULON M6X16 (NO STD)	2
				4	ZT1251513001019	ARANDELA 6.3X12X1.6 COBRE	1
				5	ZT1251100101000	BULON M6X12 (NO STD)	2
				6	ZT1184100010000	RELÉ ARRANQUE	1
				7	ZT1240300007000	GOMA SILENT-BLOCK BATERÍA	3
				8	ZT1224200175000	TAPA BATERIA GEL	1
				9			
				10	ZT1224200040000	TAPA PKE	1
				11	ZT1274300017000	SOPORTE PUERTO DE CARGA	1
				12	ZT1251200050094	BULON PARKER 3.9X12	1
				13	ZT1184300003000	PUERTO DE CARGA	1
				14	ZT1184100002000	SENSOR DE CAÍDA	1
				15	ZT1244100082000	CAPUCHÓN DE SENSOR DE CAÍDA	1
				16	ZT1251100101000	BULON M6X12 (NO STD)	2
				17			
				18			

FIG.	NOMBRE	IMAGEN CONJUNTO	IMAGEN DE PARTES	Nº	CÓDIGO	DESCRIPCIÓN	CANT.
34	BATERIA GEL			1	ZT1184200099000	BATERÍA DE GEL ZONTES	1
				2	ZT1244200111000	CINTO FIJACION DE BATERÍA	1
				3	ZT1274300087000	KIT HERRAMIENTAS 350	1
				4	ZT1184300037000	CARGADOR BATERIA GEL E5	1
				5			
				6			
				7			
				8			
				9			
35	SOPORTE BATERIA GEL			1	ZT1274200238000	SOPORTE DE BATERÍA GEL	1
				2	ZT1251100101000	BULON M6X12 (NO STD)	3
				3	ZT1274100057095	BUJE 6.2X8.5X3.5 + 14X1.5	1
				4	ZT1244100052000	ARANDELA GOMA 8.5X14X1	1
				5	ZT1250303010093	TUERCA M6	2
				6	ZT1240300007000	GOMA SILENT-BLOCK BATERÍA	2
				7			
				8			
				9			





FIG.	NOMBRE	IMAGEN CONJUNTO	IMAGEN DE PARTES	Nº	CÓDIGO	DESCRIPCIÓN	CANT.
36	SOPORTE MALETERO TRASERO			1	ZT1274200103000	SOPORTE MALETERO TRASERO	1
				2	ZT1251100123093	BULON M8X25	5
				3	ZT1251100102000	BULON M6X16 (NO STD)	1
				4	ZT1250105137093	BULON M6X16	2
				5			
				6			
				7			
				8			
				9			
37	TAPA INFERIOR COLIN TRASERO GRIS			1	ZT4044302050052	TAPA COLIN INFERIOR TRASERO GRIS	1
				2	ZT1174200023000	FARO TRASERO	1
				3	ZT1251300063093	GRAMPA M6X11X15	3
				4	ZT1251100102000	BULON M6X16 (NO STD)	8
				5	ZT1250105137093	BULON M6X16	2
				6	ZT1274100057095	BUJE 6.2X8.5X3.5 + 14X1.5	10
				7	ZT1244100052000	ARANDELA GOMA 8.5X14X1	10
				8	ZT1244100002000	SILENT-BLOCK CACHAS TANQUE	4
				9			

FIG.	NOMBRE	IMAGEN CONJUNTO	IMAGEN DE PARTES	Nº	CÓDIGO	DESCRIPCIÓN	CANT.
38	TAPA INFERIOR COLIN TRASERO NEGRO			1	ZT4044302048021	TAPA COLIN INFERIOR TRASERO NEGRO	1
				2	ZT1174200023000	FARO TRASERO	1
				3	ZT1251300063093	GRAMPA M6X11X15	3
				4	ZT1251100102000	BULON M6X16 (NO STD)	8
				5	ZT1250105137093	BULON M6X16	2
				6	ZT1274100057095	BUJE 6.2X8.5X3.5 + 14X1.5	10
				7	ZT1244100052000	ARANDELA GOMA 8.5X14X1	10
				8	ZT1244100002000	SILENT-BLOCK CACHAS TANQUE	4
				9			
39	DEFENSAS LATERALES			1	ZT1144300001000	DEFENSA IZQUIERDA 350	1
				2	ZT1144300002000	DEFENSA DERECHA 350	1
				3	ZT1251100060000	BULON M10X1.5X80	1
				4	ZT1251112023000	BULON M12X1.25.95	2
				5	ZT1144200030000	PUNTERA DEFENSAS LATERALES	1
				6	ZT1250305009091	TUERCA M12X1.25	2
				7			
				8			
				9			

FIG.	NOMBRE	IMAGEN CONJUNTO	IMAGEN DE PARTES	Nº	CÓDIGO	DESCRIPCIÓN	CANT.
40	SOPORTE SUPERIOR DE DEFENSAS			1	ZT4024200028000	SOPORTE DEFENSAS LATERALES SUP	1
				2	ZT1251100084093	BULON M10x1.5x66	2
				3	ZT1251500007091	ARANDELA Φ 10.5x Φ 24x2	2
				4	ZT1251300057093	TUERCA M10X1.5	2
				5	ZT4024200027000	SOPORTE DEFENSAS LATERALES INF	1
				6	ZT1251112001093	BULON M6X16	4
				7			
				8			
				9			
41	ASIENTO			1	ZT4120100008000	ASIENTO T350	1
				2	ZT1244100024000	GOMA FRONTAL ASIENTO	2
				3	ZT1244300033000	GOMA ASIENTO	4
				4	ZT1244100025000	TOPE SILENT-BLOCK ASIENTO	6
				5			
				6			
				7			
				8			
				9			





FIG.	NOMBRE	IMAGEN CONJUNTO	IMAGEN DE PARTES	Nº	CÓDIGO	DESCRIPCIÓN	CANT.
42	SOPORTE GUARDABARRO PORTA PATENTE GRIS			1	ZT4024200071051	SOPORTE GUARDABARRO PORTA PATENTE GRIS	1
				2	ZT1251700058093	BUJE 8.2X11X4.5 + 16X1.5	4
				3	ZT1240300071000	ARANDELA GOMA 11X16X1	4
				4	ZT1251100123093	BULON M8X25	4
				5	ZT1224200033000	PLACA TRASERA CUBRE INSTALACIÓN	1
				6	ZT1244100052000	ARANDELA GOMA 8.5X14X1	2
				7	ZT1274100057095	BUJE 6.2X8.5X3.5 + 14X1.5	2
				8	ZT1251100101000	BULON M6X12 (NO STD)	2
				9			
43	GUARDABARRO PORTA PATENTE			1	ZT1174200035000	CONJUNTO LUCES DE GIRO TRASERAS	1
				2	ZT1224200032000	GUARDABARRO PORTA PATENTE	1
				3	ZT1244100052000	ARANDELA GOMA 8.5X14X1	4
				4	ZT1274100057095	BUJE 6.2X8.5X3.5 + 14X1.5	4
				5	ZT1251100102000	BULON M6X16 (NO STD)	4
				6	ZT1251100101000	BULON M6X12 (NO STD)	2
				7	ZT1251300063093	GRAMPA M6X11X15	2
				8	ZT1174100002000	OJO GATO TRASERO	1
				9	ZT1244100006000	GOMA TOPE PATENTE	1

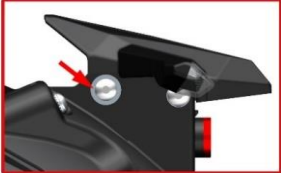



FIG.	NOMBRE	IMAGEN CONJUNTO	IMAGEN DE PARTES	Nº	CÓDIGO	DESCRIPCIÓN	CANT.
44	CONJUNTO LUCES DE GIRO TRASERAS	 	       	1	ZT1174200035000	CONJUNTO LUCES DE GIRO TRASERAS	1
				2	ZT1251300063093	GRAMPA M6X11X15	2
				3	ZT1251100102000	BULON M6X16 (NO STD)	4
				4	ZT1250502010093	ARANDELA ESP. 6.1	4
				5	ZT1274100057095	BUJE 6.2X8.5X3.5 + 14X1.5	2
				6	ZT1244100052000	ARANDELA GOMA 8.5X14X1	4
				7	ZT1274100018000	BUJE SEPARADOR SILENCIADOR	2
				8	ZT1184200032000	INSTALACIÓN FARO GIROS TRASERO	1
				9			
45	FAROS DE GIRO TRASERO Y FARO PATENTE	 	   	1	ZT1224200120000	SOPORTE GIROS TRASEROS	1
				2	ZT1174200019000	FARO GIRO TRAS. IZQ.	1
				3	ZT1174200020000	FARO GIRO TRAS. DER.	1
				4	ZT1174200021000	FARO PATENTE	1
				5			
				6			
				7			
				8			
				9			





FIG.	NOMBRE	IMAGEN CONJUNTO	IMAGEN DE PARTES	Nº	CÓDIGO	DESCRIPCIÓN	CANT.
46	PLACA PORTA PATENTE			1	ZT1270300039000	PLACA PORTA PATENTE	1
				2	ZT1210201362000	PLACA PUBLICITARIA TRASERA ZONTES	1
				3	ZT1251100101000	BULON M6X12 (NO STD)	4
				4	ZT1250303010093	TUERCA M6	4
				5	ZT1250502010093	ARANDELA ESP. 6.1	2
				6			
				7			
				8			
				9			
47	MANUBRIO			1	ZT1134200035051	MANUBRIO T350 GRIS	1
				2	ZT1184200141000	COMANDO LUCES IZQUIERDO	1
				3	ZT1244100041000	PUÑO IZQUIERDO	1
				4	ZT1184200140000	COMANDO LUCES DERECHO	1
				5	ZT1154300005000	CABLE ACELERADOR ABRE	1
				6	ZT1154300004000	CABLE ACELERADOR CIERRA	1
				7	ZT1244100042000	PUÑO ACELERADOR	1
				8	ZT1274300104000	BULON M5X28	2
				9	ZT1251900052000	BUJE ROSCADO MANUBRIO T350	2

FIG.	NOMBRE	IMAGEN CONJUNTO	IMAGEN DE PARTES	Nº	CÓDIGO	DESCRIPCIÓN	CANT.
48	PROTECTORES DE MANO			1	ZT1134200024051	SOPORTE CUBRE MANO IZQ.	1
				2	ZT1224200203021	CUBRE MANO IZQ. 2022	1
				3	ZT1134200025051	SOPORTE CUBRE MANO DER.	1
				4	ZT1224200199021	CUBRE MANO DER. 2022	1
				5	ZT1250205085000	BULON GB70.1M6x7	2
				6	ZT1244100052000	ARANDELA GOMA 8.5X14X1	4
				7	ZT1274100057095	BUJE 6.2X8.5X3.5 + 14X1.5	4
				8	ZT1251100101000	BULON M6X12 (NO STD)	4
				9			
49	SOPORTES DE MANUBRIO			1	ZT1134200031051	BRIDA SUPERIOR MANUBRIO GRIS	1
				2	ZT4044102002051	CUBRE BULON BRIDA SUPERIOR GRIS	4
				3	ZT1250205023000	BULON M8X35 ALLEN	4
				4	ZT4094200007051	BRIDA INFERIOR MANUBRIO GRIS	2
				5	ZT1274200018000	ARANDELA FIJACIÓN BRIDA INFERIOR MANUBRIO	4
				6	ZT1244200008000	BUJE GOMA FIJACIÓN BRIDA MANIBRIO	4
				7	ZT1251700065000	BUJE 10X12X41	2
				8	ZT1250105280000	BULON M10X60	2
				9			

FIG.	NOMBRE	IMAGEN CONJUNTO	IMAGEN DE PARTES	Nº	CÓDIGO	DESCRIPCIÓN	CANT.
50	LEVA EMBRAGUE Y ESPEJO IZQUIERDO			1	ZT1134200029051	SOPORTE BASE ESPEJO Y LEVA IZQ GRIS	1
				2	ZT1134200027051	LEVA EMBRAGUE GRIS	1
				3	ZT1251100198000	BULON M6×13 - Ø8×20	1
				4	ZT1251300073000	TUERCA M6	1
				5	ZT1184200170000	BULBO DE EMBRAGUE	1
				6	ZT1250201039000	BULON M4X12	1
				7	ZT1244200046000	CONECTOR CABLE DE EMBRAGUE	1
				8	ZT1190100408051	ESPEJO IZQUIERDO GRIS	1
				9	ZT1154300007000	CABLE EMBRAGUE 350	1
				10			1
				11	ZT1250205031091	BULON M6X30	2
				12			
				13			
				14			
				15			
				16			
				17			
				18			

FIG.	NOMBRE	IMAGEN CONJUNTO	IMAGEN DE PARTES	Nº	CÓDIGO	DESCRIPCIÓN	CANT.												
51	BRIDA FIJACIÓN LEVA EMBRAGUE CON COMANDOS TFT		<table border="1"> <tr> <td></td> <td></td> <td></td> </tr> <tr> <td></td> <td></td> <td></td> </tr> <tr> <td></td> <td></td> <td></td> </tr> <tr> <td></td> <td></td> <td></td> </tr> </table>													1	ZT1134300013051	SOPORTE BASE ESPEJO Y LEVA IZQ GRIS GK	1
				2	ZT1134300014051	LEVA EMBRAGUE GRIS GK	1												
				3	ZT1251100198000	BULON M6x13 - Ø8x20	1												
				4	ZT1251300073000	TUERCA M6	1												
				5	ZT1184200170000	BULBO DE EMBRAGUE	1												
				6	ZT1250201039000	BULON M4X12	1												
				7	ZT1244300051000	CONECTOR CABLE DE EMBRAGUE GK	1												
				8	ZT1190100408051	ESPEJO IZQUIERDO GRIS	1												
				9	ZT1154300007000	CABLE EMBRAGUE 350	1												
				10	ZT1184300017000	BRIDA FIJ. LEVA EMBRAGUE/TFT T350	1												
				11	ZT1250205031091	BULON M6X30	2												
				12															
				13															
				14															
15																			
16																			
17																			
18																			

FIG.	NOMBRE	IMAGEN CONJUNTO	IMAGEN DE PARTES	Nº	CÓDIGO	DESCRIPCIÓN	CANT.
52	BOMBA FRENO DELANTERO Y ESPEJO DERECHO			1	ZT1100100831000	BOMBA FRENO DELANTERO GRIS	1
				2	ZT1100100833000	LEVA FRENO DELANTERO GRIS	1
				3	ZT1184300018000	BRIDA FIJ. BOMBA FRENO DEL. GRIS	1
				4	ZT1250205031091	BULON M6X30	2
				5	ZT1190100409051	ESPEJO DERECHO GRIS	1
				6	ZT1251100112000	BULON FLEXIBLE FRENO M10X1X22	1
				7	ZT1251513013000	ARANDELA COBRE 10.2X15X1.5	2
				8	ZT1100100827000	PASTILLA FRENO DELANTERO 104HH	1
				9	ZT1100100092000	PASTILLA FRENO TRASERO HS10	1
				10	ZT1100100583000	BULBO FRENO DELANTERO	1
				11			
				12			
				13			
				14			
				15			
				16			
				17			
				18			

FIG.	NOMBRE	IMAGEN CONJUNTO	IMAGEN DE PARTES	Nº	CÓDIGO	DESCRIPCIÓN	CANT.
53	SOPORTE MONTAJE ABS			1	ZT1274300071094	SOPORTE UNIDAD CONTROL ABS	1
				2	ZT1251112001093	BULON M6X16	2
				3	ZT1274100007000	BUJE	2
				4	ZT1244100004000	GOMA SILENT-BLOCK	2
				5	ZT1251100102000	BULON M6X16 (NO STD)	2
				6	ZT1250501010000	GROWER 6	2
				7	ZT1274300065000	SOPORTE FLEXIBLE FRENO DELANTERO	1
				8	ZT1250105138093	BULON M6X20	1
				9			
54	CONJUNTO ACCESORIOS CALIPER DE FRENO			1	ZT1244300019000	TAPON GOMA CALIPER	1
				2	ZT1251100307000	BULON FLEXIBLE FRENO M10X1X22	1
				3	ZT1251100308000	VAVULA PURGA CALIPER	1
				4	ZT1251513013000	ARANDELA COBRE 10.2X15X1.5	6
				5	ZT1251100303093	BULON ALLEN M10X1.5X60	2
				6	ZT1251112001093	BULON M6X16	2
				7	ZT1251100112000	BULON FLEXIBLE FRENO M10X1X22	1
				8	ZT1251100101000	BULON M6X12 (NO STD)	1
				9			

FIG.	NOMBRE	IMAGEN CONJUNTO	IMAGEN DE PARTES	Nº	CÓDIGO	DESCRIPCIÓN	CANT.
55	CABEZAL DE HORQUILLAS			1	ZT4094300001051	CABEZAL HORQUILLA GRIS	1
				2	ZT1251500100000	ARANDELA SUP CAÑO VELA	1
				3	ZT1251300088000	TUERCA SUP. CAÑO VELA	1
				4	ZT1250205023000	BULON M8X35 ALLEN	2
				5	ZT1184200138000	TRABA DE MANUBRIO (NUEVA)	1
				6	ZT1251100121093	BULON M8X25	2
				7	ZT1250501007093	GROWER 8	2
				8			
				9			
56	TUERCA CAÑO VELA			1	ZT1134100007000	JUNTA BLOQUEO TUERCA CAÑO VELA	1
				2	ZT1251300046093	TUERCA CAÑO VELA M24X1	2
				3	ZT1244100015000	JUNTA DE TUERCA AJUSTE	1
				4	ZT1130900022000	ANILLO ESFERAS	1
				5	ZT1130900024000	PISTA SUPEROR	1
				6	ZT1244300014000	GUARDAPOLVO SUPERIOR CAÑO VELA	1
				7			
				8			
				9			

FIG.	NOMBRE	IMAGEN CONJUNTO	IMAGEN DE PARTES	Nº	CÓDIGO	DESCRIPCIÓN	CANT.
57	CRISTO CON CAÑO VELA			1	ZT4094300002051	CRISTO CON CAÑO VELA GRIS	1
				2	ZT1244300015000	GUARDAPOLVO INFERIOR CAÑO VELA	1
				3	ZT1134300003000	PISTA INFERIOR	1
				4	ZT1134300002000	ANILLO ESFERAS INFERIOR	1
				5	ZT1250205023000	BULON M8X35 ALLEN	4
				6			
				7			
				8			
				9			
58	SUSPENSION DELANTERA			1	ZT1114300012000	HORQUILLA IZQUIERDA GRIS	1
				2	ZT1114300013000	HORQUILLA DERECHA GRIS	1
				3	ZT1250205023000	BULON M8X35 ALLEN	4
				4	ZT1274300008000	BUJE DISTANCIADOR IZQ. DELANTERO	2
				5	ZT1094100063000	EJE DELANTERO M20X243	1
				6	ZT1094100037000	BUJE FIJ. DER. EJE DELANTERO	1
				7	ZT1174300013000	OJO DE GATO HORQUILLAS	2
				8			
				9			

FIG.	NOMBRE	IMAGEN CONJUNTO	IMAGEN DE PARTES	Nº	CÓDIGO	DESCRIPCIÓN	CANT.
59	RUEDA DELANTERA 19" RAYOS			1	ZT1094300014000	LLANTA RAYOS DELANTERA 19" 350	1
				2	ZT1230100568000	CUBIERTA 110/80 R19	1
				3	ZT1100100783000	DISCO FRENO DELANTERO 320X5	1
				4	ZT1251100117093	BULON M8X25	5
				5	ZT1184300021000	SENSOR TPM 350	1
				6			
				7			
				8			
				9			
60	DISCO SENSOR ABS			1	ZT1274300007000	DISCO SENSOR ABS 60 - 350	1
				2	ZT1250402002000	REMACHE 3.2X9	5
				3	ZT1181200118000	SENSOR VELOCIDAD ABS (A)	1
				4	ZT1251100101000	BULON M6X12 (NO STD)	1
				5	ZT1224100044000	GRAMPA CABLE SENSOR VELOCIDAD	3
				6	ZT1244200135000	RETEN 28X42X7	2
				7	ZT1250601119000	RODAMIENTO 6004-2RS-C3	2
				8	ZT1224300093000	PRECINTO 20X150	1
				9			

FIG.	NOMBRE	IMAGEN CONJUNTO	IMAGEN DE PARTES	Nº	CÓDIGO	DESCRIPCIÓN	CANT.
61	HORQUILLÓN GRIS			1	ZT4074300002051	HORQUILLON GRIS 350	1
				2	ZT1274100102000	BUJE HORQUILLÓN TRASERO	2
				3	ZT1252200040000	EJE HORQUILLÓN	1
				4	ZT1251300087000	TUERCA M25 EJE TRASERO	1
				5	ZT1251112017000	BULON M12X105	1
				6	ZT1114300011000	AMORTIGUADOR 350	1
				7	ZT1251112019000	BULON M12X85X1.25	1
				8	ZT1250305009091	TUERCA M12X1.25	1
				9	ZT1251500001097	ARANDELA 12X20X2	1
				10	ZT1250501016000	GROWER M12	1
				11	ZT1244200079000	RETÉN Ø25xØ32x4	4
				12	ZT1250602035000	RODAMINTO AGUJAS HK2516	4
				13			
				14			
				15			
				16			
				17			
				18			

FIG.	NOMBRE	IMAGEN CONJUNTO	IMAGEN DE PARTES	Nº	CÓDIGO	DESCRIPCIÓN	CANT.
62	GUIA CADENA SUPERIOR			1	ZT1244300016000	GUIA CADENA SUPERIOR	1
				2	ZT1271200062000	SOPORTE GUIA CADENA SUPERIOR	1
				3	ZT1251100102000	BULON M6X16 (NO STD)	4
				4	ZT1274100057095	BUJE 6.2X8.5X3.5 + 14X1.5	2
				5			
				6			
				7			
				8			
				9			
63	GUARDABARRO INTERIOR CUBRE CADENA			1	ZT1224300048000	GUARDABARRO CUBRECADENA	1
				2	ZT1251100102000	BULON M6X16 (NO STD)	3
				3	ZT1244100052000	ARANDELA GOMA 8.5X14X1	3
				4	ZT1274100057095	BUJE 6.2X8.5X3.5 + 14X1.5	2
				5	ZT1251700059093	BUJE 6.4X9X8 + 18X2	1
				6	ZT1210343056000	CALCO CUBRE CADENA	1
				7			
				8			
				9			

FIG.	NOMBRE	IMAGEN CONJUNTO	IMAGEN DE PARTES	Nº	CÓDIGO	DESCRIPCIÓN	CANT.
64	ESTIRA CADENA GRIS			1	ZT1274300014051	ESTIRA CADENA IZQ. GRIS 350	1
				2	ZT1274300015051	ESTIRA CADENA DER. GRIS 350	1
				3	ZT1251100105000	BULON M10X70	2
				4	ZT1251300050000	TUERCA M10	2
				5			
				6			
				7			
				8			
				9			
65	CORONA 42T CADENA 520			1	ZT1094300015000	PORTA CORONA 350	1
				2	ZT1244300001000	SELLO PORTA CORONA	1
				3	ZT1080100121000	CORONA 520-43T 350	1
				4	ZT1080200106000	CADENA 112-520	1
				5	ZT1251100117093	BULON M8X25	6
				6	ZT1250305002091	TUERCA M8	6
				7	ZT1244300002000	MANCHON CORONA 350	5
				8	ZT1274300010000	BUJE PORTA CORONA 25X30X13,5	1
				9			

FIG.	NOMBRE	IMAGEN CONJUNTO	IMAGEN DE PARTES	Nº	CÓDIGO	DESCRIPCIÓN	CANT.
66	RUEDA TRASERA 17" RAYOS			1	ZT1094300012000	LLANTA RAYOS TRASERA 17" 350	1
				2	ZT1230100567000	CUBIERTA 160/60 R17	1
				3	ZT1100100784000	DISCO FRENO TRASERO 265X4.5	1
				4	ZT1094300010000	EJE TRASERO M25X278	1
				5	ZT1274300011000	BUJE DISTANCIADOR DER. LLANTA TRAS.	1
				6	ZT1251300087000	TUERCA M25 EJE TRASERO	1
				7	ZT1184300021000	SENSOR TPM 350	1
				8	ZT1250401019091	CHAVETA 4X40	1
				9			
67	RAYOS TRASERO Y NIPLES			1	ZT1094200056000	NIPLE	40
				2	ZT1094200048000	RAYO TRAS (L=219.6) EXT. DER/IZQ CORONA/DISCO	20
				3	ZT1094200050000	RAYO DEL./ TRAS. INT. IZQ. L=200.6	10
				4	ZT1094200052000	RAYO TRAS (L=187.6) INT. DER. DISCO	10
				5			
				6			
				7			
				8			
				9			

FIG.	NOMBRE	IMAGEN CONJUNTO	IMAGEN DE PARTES	Nº	CÓDIGO	DESCRIPCIÓN	CANT.
68	SENSOR VELOCIDAD ABS			1	ZT1274200237000	SENSOR VELOCIDAD ABS (54 DIENTES)	1
				2	ZT1251100117093	BULON M8X25	5
				3	ZT1181200118000	SENSOR VELOCIDAD ABS (A)	1
				4	ZT1251100101000	BULON M6X12 (NO STD)	1
				5	ZT1224200003000	GRAMPA FLEXIBLE FRENO TRASERO	2
				6	ZT1224100044000	GRAMPA CABLE SENSOR VELOCIDAD	2
				7	ZT1251100102000	BULON M6X16 (NO STD)	2
				8			
				9			
69	CUADRO T350			1	ZT4014300013000	CUADRO T350	1
				2	ZT1251100262000	BULON M12X127X1.25	1
				3	ZT1250305009091	TUERCA M12X1.25	1
				4	ZT1244100019000	GOMA POSICIÓN INTERNO DE TANQUE	1
				5	ZT1244100002000	SILENT-BLOCK CACHAS TANQUE	10
				6	ZT1244100061000	TAPON DE CUADRO	4
				7	ZT1240300007000	GOMA SILENT-BLOCK BATERÍA	1
				8	ZT1130900026000	CUBETA CUADRO	1
				9	ZT1134300001000	CUBETA CUADRO INFERIOR	1

FIG.	NOMBRE	IMAGEN CONJUNTO	IMAGEN DE PARTES	Nº	CÓDIGO	DESCRIPCIÓN	CANT.
70	SOPORTE CANISTER			1	ZT1274300038000	SOPORTE CANISTER	1
				2	ZT1250303010093	TUERCA M6	3
				3	ZT1224300086000	PASACABLE INSTALACIÓN ELECTRICA	1
				4	ZT1251100102000	BULON M6X16 (NO STD)	1
				5	ZT1274100057095	BUJE 6.2X8.5X3.5 + 14X1.5	1
				6	ZT1244100052000	ARANDELA GOMA 8.5X14X1	1
				7	ZT1270300273000	PASACABLE FLEX. L=73	1
				8			
				9			
71	BOCINA CERRADURA ELECTRONICA ASIENTO CERRADURA DE ASIENTO			1	ZT1050954009000	ELECTROVALVULA TANQUE FILTRO COMBUSTIBLE	1
				2	ZT1184300038000	BOCINA 350	1
				3	ZT1251112001093	BULON M6X16	1
				4	ZT1274100058000	CERRADURA ELECTRONICA ASIENTO	1
				5	ZT1224200205000	SOPORTE TRABA ASIENTO	1
				6	ZT1251100101000	BULON M6X12 (NO STD)	3
				7			
				8			
				9			

FIG.	NOMBRE	IMAGEN CONJUNTO	IMAGEN DE PARTES	Nº	CÓDIGO	DESCRIPCIÓN	CANT.
72	INSTALACIÓN ELECTRICA 350			1	ZT1184300009000	INSTALACIÓN ELECTRICA 350	1
				2	ZT1184100017000	RELÉ INYECCIÓN ELECTRONICA COMBUSTIBLE	5
				3	ZT1180300101000	DESTELLADOR GIRO LED 350	1
				4	ZT1184200016000	SIRENA DE UNIDAD DE LLAVES PKE	1
				5	ZT1184200127000	FUSIBLE 10A	1
				6	ZT1184200128000	FUSIBLE 15A	1
				7	ZT1184200129000	FUSIBLE 25A	1
				8	ZT1224300093000	PRECINTO 20X150	1
				9	ZT1224300110000	PRECINTO 20X200	7
				10	ZT1224300111000	PRECINTO 20X300	3
				11	ZT1184200206000	FUSIBLE 1A	1
				12	ZT1244200139000	PRECINTO GOMA 120	1
				13			
				14			
				15			
				16			
				17			
				18			

FIG.	NOMBRE	IMAGEN CONJUNTO	IMAGEN DE PARTES	Nº	CÓDIGO	DESCRIPCIÓN	CANT.
73	REGULADOR TENSIÓN BUJIA			1	ZT1184300013000	REGULADOR TENSIÓN (350W)	1
				2	ZT1251100061093	BULON M6X22	4
				3	ZT1050958006000	BOBINA EXTERNA	1
				4	ZT1050958007000	CABLE BOBINA EXTERNA	1
				5	ZT1050958004000	BUJIA 350	1
				6			
				7			
				8			
				9			
74	ECU - EURO 5			1	ZT1184100012000	INTERRUPTOR DE MOTOR	1
				2	ZT1250205040095	BULON M8X16	2
				3	ZT1274100017000	PASACABLE DE INSTALACIÓN ELECTRICA	2
				4	ZT1274100095000	PASACABLE DE INTERRUPTOR	1
				5	ZT1224100037000	PRECINTOS 3.6X295	1
				6	ZT1050958014000	ECU - EURO 5 350	1
				7			
				8			
				9			

FIG.	NOMBRE	IMAGEN CONJUNTO	IMAGEN DE PARTES	Nº	CÓDIGO	DESCRIPCIÓN	CANT.
75	UNIDAD PKE			1	ZT1184300024100	UNIDAD PKE 350	1
				2	ZT1251100102000	BULON M6X16 (NO STD)	2
				3	ZT1274100057095	BUJE 6.2X8.5X3.5 + 14X1.5	2
				4	ZT1244100052000	ARANDELA GOMA 8.5X14X1	2
				5	ZT1184300005000	ANTENA TRASERA	1
				6	ZT1184200053000	ANTENA UNICA EXTERNA	1
				7	ZT1244200100000	O-RING DE COMANDO LLAVE	1
				8	ZT1184200092000	COMANDO LLAVE - (COPIA)	1
				9	ZT1184200182000	PILA LLAVE ALARMA (BAND)	2
76	SOPORTE FRONTAL MOTOR			1	ZT4024300003021	SOPORTE FRONTAL MOTOR	1
				2	ZT1251112019000	BULON M12X85X1.25	2
				3	ZT1250305009091	TUERCA M12X1.25	2
				4	ZT1274300082000	SOPORTE SUP. MOTOR	2
				5	ZT1251100132003	BULON M10X1.5X80	3
				6	ZT1251300057093	TUERCA M10X1.5	3
				7			
				8			
				9			





FIG.	NOMBRE	IMAGEN CONJUNTO	IMAGEN DE PARTES	Nº	CÓDIGO	DESCRIPCIÓN	CANT.
77	SOSTEN LATERAL GRIS			1	ZT1274200289000	SOSTEN LATERAL GRIS	1
				2	ZT1251100088094	BULON M10x1.5x43	1
				3	ZT1264100001000	RESORTE SOSTEN LATERAL	1
				4	ZT1251700025091	BUJE DE SOSTEN LATERAL	1
				5	ZT1251300057093	TUERCA M10X1.5	1
				6			
				7			
				8			
				9			
78	CAJA FILTRO AIRE			1	ZT1224300002000	CAJA FILTRO AIRE 350	1
				2	ZT1251300063093	GRAMPA M6X11X15	6
				3	ZT1251100101000	BULON M6X12 (NO STD)	6
				4	ZT1050961004000	SENSOR TEMPERATURA AIRE DE ADMISION	1
				5	ZT1224300069000	CANISTER 350	1
				6	ZT1244200117000	MANGUERA TANQUE FILTRO SECUNDARIO	1
				7	ZT4134300003000	FILTRO DE AIRE 350	1
				8			
				9			

FIG.	NOMBRE	IMAGEN CONJUNTO	IMAGEN DE PARTES	Nº	CÓDIGO	DESCRIPCIÓN	CANT.
79	CUERPO INYECTOR			1	ZT1050958001000	CUERPO INYECTOR 350	1
				2	ZT1050958003000	ACOPLE CUERPO INYECTOR	1
				3	ZT1051371002000	ABRAZADERA 59X9 CUERPO INYECTOR	1
				4	ZT1051454016000	O'RING 45X2,5	1
				5	ZT1251100061093	BULON M6X22	2
				6	ZT1050954025000	MOTOR PASO A PASO 8MM	1
				7			
				8			
				9			
80	SENSOR INYECTOR			1	ZT1050961003000	SENSOR PRESIÓN DE ADMISIÓN	1
				2	ZT1050958008000	TUBO SENSOR PRESIÓN ADMISIÓN	1
				3	ZT1250106112000	BULON M5X20 CON GROWER	1
				4	ZT1050958009000	SOPORTE SENSOR PRESIÓN DE ADMISIÓN	1
				5	ZT1251100061093	BULON M6X22	1
				6	ZT1050954023000	INYECTOR COMBUSTIBLE	1
				7	ZT1050970002000	CAPUCHON DE INYECTOR	1
				8			
				9			

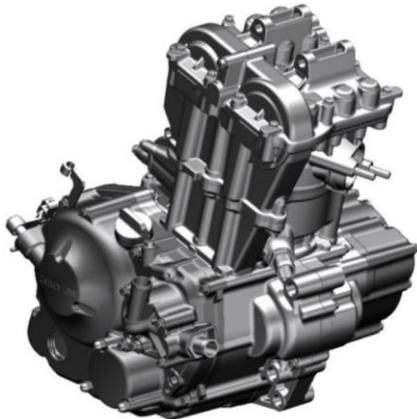





FIG.	NOMBRE	IMAGEN CONJUNTO	IMAGEN DE PARTES			Nº	CÓDIGO	DESCRIPCIÓN	CANT.
81	MOTOR COMPLETO					1	ZT5580101001051	MOTOR COMPLETO 350 GRIS	1
						2	ZT1051354008000	SOPORTE CABLE EMBRAGUE-MOTOR	1
						3			
						4			
						5			
						6			
						7			
						8			
						9			
82	TAPA CUBRE PIÑON GRIS					1	ZT4050854002051	TAPA CUBRE PIÑON GRIS	1
						2	ZT1251112003093	BULON M6X45	2
						3			
						4			
						5			
						6			
						7			
						8			
						9			

FIG.	NOMBRE	IMAGEN CONJUNTO	IMAGEN DE PARTES	Nº	CÓDIGO	DESCRIPCIÓN	CANT.
83	SALIDA ESCAPE CON CATALIZADOR			1	ZT4084300012000	SALIDA ESCAPE CON CATALIZADOR E5 350	1
				2	ZT1070100499000	JUNTA DE ESCAPE 350	1
				3	ZT1251300058093	TUECA M8 TUBO SALIDA ESCAPE	2
				4	ZT1020243097000	BUJE DISTANCIADOR SALIDA DE ESCAPE	2
				5	ZT1244300022000	SILENT-BLOCK SILENCIADOR	2
				6	ZT1020243098000	ARANDELA SALIDA DE ESCAPE	1
				7	ZT1250205125000	BULON M8X35 ALLEN	2
				8	ZT1124300004000	JUNTA GRAFITO SILENCIADOR 37.8X28X11	1
				9	ZT1050970011000	SONDA LAMBDA (L=635)	1
84	SILENCIADOR			1	ZT4084300011051	SILENCIADOR 350 GRIS	1
				2	ZT1274100074000	ABRAZADERA SILENCIADOR	1
				3	ZT1250205023000	BULON M8X35 ALLEN	1
				4	ZT4084300010051	PROTECTOR SILENCIADOR GRIS 350	1
				5	ZT1250501010000	GROWER 6	3
				6	ZT1251100101000	BULON M6X12 (NO STD)	3
				7	ZT1020243097000	BUJE DISTANCIADOR SALIDA DE ESCAPE	1
				8	ZT1244300022000	SILENT-BLOCK SILENCIADOR	1
				9	ZT1250205125000	BULON M8X35 ALLEN	1

FIG.	NOMBRE	IMAGEN CONJUNTO	IMAGEN DE PARTES	Nº	CÓDIGO	DESCRIPCIÓN	CANT.
85	SOPORTE PEDALIN IZQ. GRIS			1	ZT4064300022051	SOPORTE PEDALIN IZQ. GRIS 350	1
				2	ZT1250205023000	BULON M8X35 ALLEN	2
					ZT1250205034093	BULON M8X16	1
				3	ZT1244100002000	SILENT-BLOCK CACHAS TANQUE	2
				4	ZT4064300011051	PEDALIN ACOMP. IZQ. GRIS 350	1
				5	ZT1260100301000	RESORTE ESFERA POSICIÓN PEDALIN	1
				6	ZT1274300031000	ESFERA POSICIÓN PEDALIN ACOMPAÑANTE	1
				7	ZT1274300032000	PLACA POSICIÓN PEDALIN	1
				8	ZT1274300033000	PERNO PEDALIN	1
				9	ZT1264100006000	SEGUER E	1
10	ZT1244100052000	ARANDELA GOMA 8.5X14X1	1				
86	PEDALIN CONDUCTOR IZQ. GRIS			1	ZT4064300009051	PEDALIN CONDUCTOR IZQ. GRIS 350	1
				2	ZT1264100003000	RESORTE PEDALIN IZQUIERDO	1
				3	ZT1274300033000	PERNO PEDALIN	1
				4	ZT1264100006000	SEGUER E	1
				5	ZT1244100052000	ARANDELA GOMA 8.5X14X1	1
				6			
				7			
				8			





FIG.	NOMBRE	IMAGEN CONJUNTO	IMAGEN DE PARTES	Nº	CÓDIGO	DESCRIPCIÓN	CANT.
87	SOPORTE DE CANDADO			1	ZT1274200037000	SOPORTE DE CANDADO	1
				2	ZT1251100101000	BULON M6X12 (NO STD)	1
				3	ZT1251100102000	BULON M6X16 (NO STD)	1
				4			
				5			
				6			
				7			
				8			
				9			
88	LEVA COMANDO DE CAMBIOS GRIS			1	ZT1271200163000	LEVA COMANDO DE CAMBIOS GRIS	1
				2	ZT1251100061093	BULON M6X22	3
				3	ZT1250303010093	TUERCA M6	2
				4	ZT1274100042000	ROTULA LEVA COMANDO DE CAMBIO	1
				5	ZT1250301020093	TUERCA M6	1
				6	ZT1274300026000	VARILLA PALANCA CAMBIO 350	1
				7	ZT1274100043000	ROTULA PALANCA CAMBIOS	1
				8	ZT1250301018093	TUERCA M6 - ROSCA IZQ	1
				9			

FIG.	NOMBRE	IMAGEN CONJUNTO	IMAGEN DE PARTES	Nº	CÓDIGO	DESCRIPCIÓN	CANT.
89	PALANCA CAMBIO GRIS			1	ZT4024300029000	PALANCA CAMBIO GRIS 350	1
				2	ZT1274300027000	CUBRE RODAMIENTO PEDAL FRENO/CAMBIO	1
				3	ZT1250205124000	BULON M8X30 ESP.	1
				4	ZT1274300028000	PERNO APOYA PIE PALANCA CAMBIO	1
				5	ZT1244100031000	GOMA APOYA PIE PALANCA CAMBIO	1
				6	ZT1250301033000	TUERCA M8	3
				7	ZT1251300094000	TUERCA M8 ESPECIAL	1
				8	ZT1250401011093	CHAVETA 2X15	1
				9			
90	SOPORTE PEDALIN DER. GRIS			1	ZT4064300021051	SOPORTE PEDALIN DER. GRIS 350	1
				2	ZT1250205023000	BULON M8X35 ALLEN	2
					ZT1250205034093	BULON M8X16	1
				3	ZT1244100002000	SILENT-BLOCK CACHAS TANQUE	3
				4	ZT4064300012051	PEDALIN ACOMP. DER. GRIS 350	1
				5	ZT1260100301000	RESORTE ESFERA POSICIÓN PEDALIN	1
				6	ZT1274300031000	ESFERA POSICIÓN PEDALIN ACOMPAÑANTE	1
				7	ZT1274300032000	PLACA POSICIÓN PEDALIN	1
				8	ZT1274300033000	PERNO PEDALIN	1
				9	ZT1264100006000	SEGUER E	1
				10	ZT1244300039000	PROTECTOR SILICONA DE SALIDA ESCAPE	2
11	ZT1244100052000	ARANDELA GOMA 8.5X14X1	1				

FIG.	NOMBRE	IMAGEN CONJUNTO	IMAGEN DE PARTES	Nº	CÓDIGO	DESCRIPCIÓN	CANT.
91	SOPORTE RESORTE PEDAL FRENO			1	ZT1250900302000	SOPORTE RESORTE PEDAL FRENO (KIT)	1
				2	ZT1250301023093	TUERCA M5	1
				3			
				4			
				5			
				6			
				7			
				8			
				9			
92	PEDALIN CONDUCTOR DER. GRIS			1	ZT4064300010051	PEDALIN CONDUCTOR DER. GRIS 350	1
				2	ZT1264100004000	RESORTE PEDALIN DERECHO	1
				3	ZT1274300033000	PERNO PEDALIN	1
				4	ZT1264100006000	SEGUER E	1
				5	ZT1244100052000	ARANDELA GOMA 8.5X14X1	1
				6			
				7			
				8			
				9			
				10			

FIG.	NOMBRE	IMAGEN CONJUNTO	IMAGEN DE PARTES	Nº	CÓDIGO	DESCRIPCIÓN	CANT.
93	SOPORTE PEDAL FRENO TRAS.			1	ZT4024300028000	SOPORTE PEDAL FRENO TRAS.	1
				2	ZT1260100303000	RESORTE PEDAL FRENO TRAS.	1
				3	ZT1274300027000	CUBRE RODAMIENTO PEDAL FRENO/CAMBIO	1
				4	ZT1250205124000	BULON M8X30 ESP.	1
				5	ZT1274300019000	PEDAL FRENO TRASERO 350	1
				6	ZT1251112001093	BULON M6X16	3
				7			
				8			
				9			
94	PROTECTOR BOMBA FRENO TRAS.			1	ZT1224300023000	PROTECTOR BOMBA FRENO TRAS.	1
				2	ZT1251100101000	BULON M6X12 (NO STD)	3
				3	ZT1244100052000	ARANDELA GOMA 8.5X14X1	3
				4	ZT1274100057095	BUJE 6.2X8.5X3.5 + 14X1.5	3
				5			
				6			
				7			
				8			
				9			




FIG.	NOMBRE	IMAGEN CONJUNTO	IMAGEN DE PARTES	Nº	CÓDIGO	DESCRIPCIÓN	CANT.
95	PROTECTOR CALOR SILENCIADOR			1	ZT1020443011000	PROTECTOR CALOR SILENCIADOR	1
				2			
				3			
				4			
				5			
				6			
				7			
				8			
				9			
96	PEDALINES			1	ZT1244300013000	GOMA PEDALIN POSAPIE (350T)	4
				2	ZT1274300093000	PLACA SOPORTE GOMA PEDALIN	4
				3	ZT1251100167000	BULON M6X8	2
				4	ZT1250205038000	BULON M5X12	4
				5	ZT4064300005051	SOPORTE PEDALIN ACOMPAÑANTE DER T350 GRIS	1
				6	ZT4064300006051	SOPORTE PEDALIN ACOMPAÑANTE IZQ T350 GRIS	1
				7	ZT4064300007051	SOPORTE PEDALIN CONDUCTOR IZQ T350 GRIS	1
				8	ZT4064300008051	SOPORTE PEDALIN CONDUCTOR DER T350 GRIS	1
				9	ZT1250501010000	GROWER 6	4

FIG.	NOMBRE	IMAGEN CONJUNTO	IMAGEN DE PARTES	Nº	CÓDIGO	DESCRIPCIÓN	CANT.
97	RADIADORES			1	ZT1274300023000	RADIADOR IZQUIERDO 350	1
				2	ZT1274300024000	RADIADOR DERECHO 350	1
				3	ZT1244200011000	TUBO CONEXIÓN ENTRE RADIADORES	1
				4	ZT1274200090000	ABRAZADERA CLIP	2
				5	ZT1244100002000	SILENT-BLOCK CACHAS TANQUE	4
				6	ZT1251100061093	BULON M6X22	5
				7			
				8			
				9			
98	TAPA DE RADIADOR			1	ZT1224300020000	TAPA RADIADOR	1
				2	ZT1274300025000	SOPORTE TAPA RADIADOR	1
				3	ZT1244300009000	TUBO TAPA RADIADOR	1
				4	ZT1274200089000	ABRAZADERA CLIP 22	2
				5	ZT1250104006097	BULON M6X12	1
				6	ZT1251100101000	BULON M6X12 (NO STD)	1
				7			
				8			
				9			





FIG.	NOMBRE	IMAGEN CONJUNTO	IMAGEN DE PARTES	Nº	CÓDIGO	DESCRIPCIÓN	CANT.
99	TANQUE AGUA AUXILIAR			1	ZT1224300019000	TANQUE AGUA AUXILIAR	1
				2	ZT1244300010000	TUBO CONEXIÓN DE TANQUE AGUA-RADIADOR	1
				3	ZT1244200025000	TUBO DRENAJE TANQUE AGUA	1
				4	ZT1274200088000	ABRAZADERA CLIP 10.5	2
				5	ZT1274200079000	ABRAZADERA CLIP 9	1
				6	ZT1251100061093	BULON M6X22	2
				7	ZT1224300050000	ABRAZADERA TUBOS TANQUE AGUA	1
				8			
				9			
100	TERMOSTATO Y MANGUERAS DE			1	ZT1244200001000	TUBO SALIDA AGUA DE MOTOR	1
				2	ZT1274200019000	TERMOSTATO	1
				3	ZT1244200010000	TUBO ENTRADA AGUA DE RADIADOR IZQUIERDO	1
				4	ZT1244200021000	TUBO AGUA CHICO DE CIRCUITO DE REFRIGERACIÓN	1
				5	ZT1274200089000	ABRAZADERA CLIP 22	1
				6	ZT1274200090000	ABRAZADERA CLIP	3
				7	ZT1274200091000	ABRAZADERA CLIP 27	2
				8			
				9			





FIG.	NOMBRE	IMAGEN CONJUNTO	IMAGEN DE PARTES	Nº	CÓDIGO	DESCRIPCIÓN	CANT.
101	TUBO AGUA DE MOTOR			1	ZT1244200098000	TUBO ENTRADA DE AGUA DE MOTOR (V2)	1
				2	ZT1244200012000	TUBO AGUA DE MOTOR	1
				3	ZT1274200090000	ABRAZADERA CLIP	1
				4	ZT1274200041000	ABRAZADERA MAGUERA MOTOR	3
				5			
				6			
				7			
				8			
				9			
102	RADIADOR DE ACEITE			1	ZT1274300022000	RADIADOR DE ACEITE	1
				2	ZT1274300036000	SOPORTE SUP. RADIADOR ACEITE	1
				3	ZT1274300037000	SOPORTE INF. RADIADOR ACEITE	1
				4	ZT1251112001093	BULON M6X16	3
				5	ZT1251112002093	BULON M6X30	1
				6	ZT1251100061093	BULON M6X22	1
				7			
				8			
				9			

FIG.	NOMBRE	IMAGEN CONJUNTO	IMAGEN DE PARTES	Nº	CÓDIGO	DESCRIPCIÓN	CANT.
103	TUBO ENTRADA ACEITE DE MOTOR			1	ZT1244300008000	TUBO ENTRADA ACEITE DE MOTOR	1
				2	ZT1244300007000	TUBO SALIDA ACEITE DE MOTOR	1
				3	ZT1251100061093	BULON M6X22	2
				4	ZT1251112001093	BULON M6X16	2
				5	ZT1051454025000	O-RING 9.8X2.4 NITRILO	4
				6			
				7			
				8			
				9			
				1			
2							
3							
4							
5							
6							
7							
8							
9							

CATÁLOGO DE PIEZAS DE REPUESTO

ZONTES | 350 *EURO 5*

MOTOR

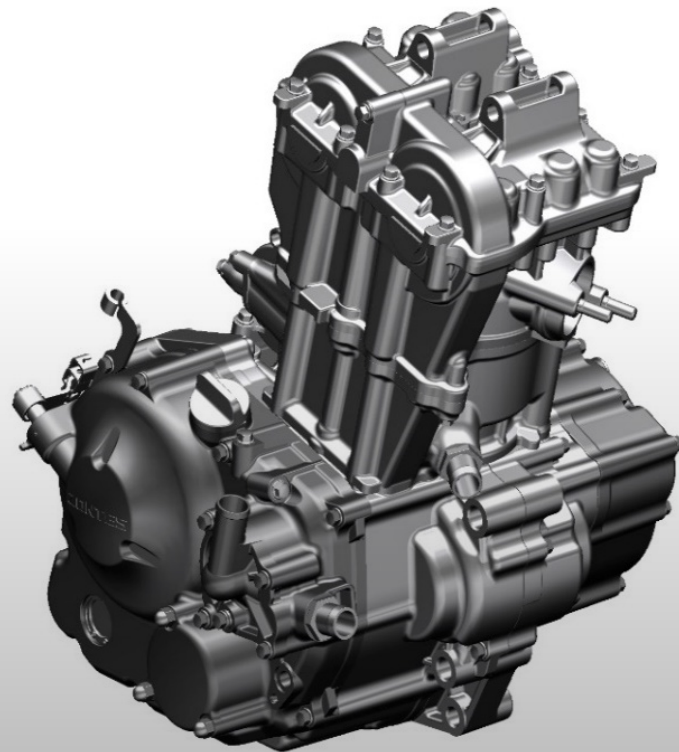








FIG.	NOMBRE	IMAGEN CONJUNTO	IMAGEN DE PARTES	Nº	CÓDIGO	DESCRIPCIÓN	CANT.
1	TAPA CILINDRO COMPLETA		  	1	ZT4050658004000	TAPA CILINDRO COMPLETA	1
				2	ZT1050153005000	RETÉN TAPA DE CILINDRO	2
				3	ZT1251112024000	BULON M8X117	2
				4	ZT1251401003000	BUJE POSICIONADOR 10X14	1
					ZT1251401001000	BUJE POSICIONADOR 8X14	2
				5	ZT1051454027000	O-RING 7.5X1.5	1
				6	ZT1251300052094	TUERCA CIEGA M6X9	4
				7	ZT1251500041000	ARANDELA 10.3X20X2	4
				8	ZT1051658001000	JUNTA TAPA CILINDRO	1
9	ZT1051658002000	JUNTA TAPA VÁLVULAS	1				
2	TAPA CILINDRO ARBOL LEVAS		  	1	ZT4050658008000	TAPA CILINDRO C/ARBOL LEVAS	1
				2	ZT1050958004000	BUJIA 350	1
				3	ZT1051454007000	19x2.65 EPDM O-RING	1
				4	ZT1051954001000	TUBO SALIDA ACEITE TAPA CILINDRO	1
				5	ZT1251112001093	BULON M6X16	2
				6	ZT1051454009000	O-RING 9X2	1
				7	ZT1050954003000	SENSOR ACEITE Y AGUA + O-RING	1
				8			

FIG.	NOMBRE	IMAGEN CONJUNTO	IMAGEN DE PARTES	Nº	CÓDIGO	DESCRIPCIÓN	CANT.
3	TAPA CILINDRO VALVULAS			1	ZT4050658009000	TAPA CILINDRO C/VÁLVULAS	1
				2	ZT1050154020000	PASTILLAS REGULACIÓN VÁLVULAS 8.85	4
				3	ZT1050158009000	3X27X19 SLIDELIFTER	4
				4	ZT4051758008000	ARBOL LEVAS ADMISIÓN	1
				5	ZT4051758009000	ARBOL LEVAS ESCAPE	1
				6			
4	TAPA CILINDRO			1	ZT4050658005000	TAPA CILINDRO	1
				2	ZT1050153015000	APOLLO RESORTE VALVULA	4
				3	ZT1051553001000	RETÉN VALVULA 5.0	4
				4	ZT1050158006000	VÁLVULA ADMISIÓN	2
				5	ZT1050158007000	VÁLVULA ESCAPE	2
				6	ZT1050158001000	RESORTE VÁLVULA ADMISIÓN	4
				7	ZT1050154039000	RESORTE VÁLVULA ESCAPE	4
				8	ZT1050154016000	PLATILLO RESORTE VALVULA	4
				9	ZT1050158008000	SEGURO DE VÁLVULA	8
				10	ZT1251111011000	ESPARRAGO M8X38	2
				11	ZT1251112003093	BULON M6X45	12
				12	ZT1251401001000	BUJE POSICIONADOR 8X14	10

FIG.	NOMBRE	IMAGEN CONJUNTO	IMAGEN DE PARTES	Nº	CÓDIGO	DESCRIPCIÓN	CANT.
5	TAPA DE VÁLVULAS			1	ZT4050758001000	TAPA DE VÁLVULAS	1
				2	ZT1050154034000	PLACA CADENA DISTRIBUCIÓN (9 MM)	1
				3	ZT1251513001019	ARANDELA 6.3X12X1.6 COBRE	1
				4	ZT1251100067093	BULON M6X10	1
				5	ZT1250205023000	BULON M8X35 ALLEN	1
				6	ZT1251112003093	BULON M6X45	2
				7	ZT1251112002093	BULON M6X30	8
				8	ZT1051658002000	JUNTA TAPA VÁLVULAS	1
				9			
6	CILINDRO			1	ZT4050558003000	CILINDRO COMPLETO 350	1
				2	ZT1051658001000	JUNTA TAPA CILINDRO	1
				3	ZT1051658007000	JUNTA BASE CILINDRO	1
				4	ZT1251112002093	BULON M6X30	1
				5	ZT1051301052000	BUJE POSICIONADOR 12X20	2
				6	ZT1251401001000	BUJE POSICIONADOR 8X14	1
				7	ZT1051161003000	BUJE POSICIONADOR 9X14	1
				8	ZT1244200012000	TUBO AGUA DE MOTOR	1
				9	ZT1274200041000	ABRAZADERA MAGUERA MOTOR	2


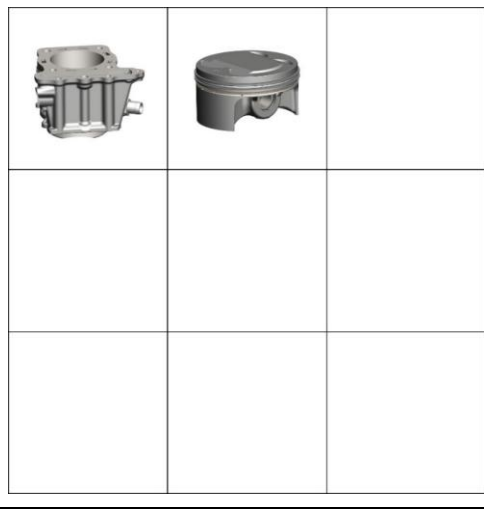
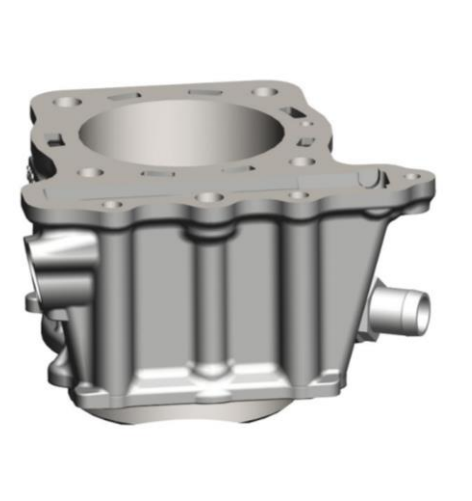
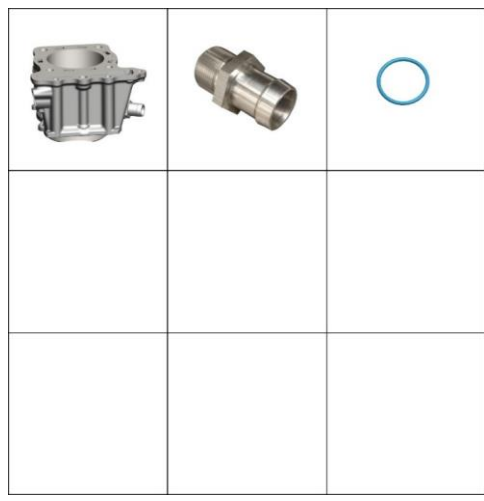
FIG.	NOMBRE	IMAGEN CONJUNTO	IMAGEN DE PARTES	Nº	CÓDIGO	DESCRIPCIÓN	CANT.
7	CILINDRO			1	ZT4050558004000	CILINDRO 350	1
				2	ZT1050458008000	PISTON COMPLETO 350	1
				3			
				4			
				5			
				6			
				7			
				8			
				9			
8	CILINDRO SOLO			1	ZT4050558001000	CILINDRO SOLO	1
				2	ZT1051954017000	TUBO ENTRADA Y SALIDA AGUA	1
				3	ZT1051454008000	O-RING 19X1.5	1
				4			
				5			
				6			
				7			
				8			
				9			

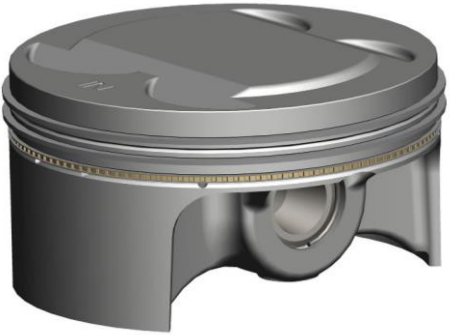















FIG.	NOMBRE	IMAGEN CONJUNTO	IMAGEN DE PARTES	Nº	CÓDIGO	DESCRIPCIÓN	CANT.
9	PISTON		     	1	ZT1050458001000	PISTON 350	1
				2	ZT1050458003000	ARO 1° COMPRESIÓN	1
				3	ZT1050458004000	ARO 2° COMPRESIÓN	1
				4	ZT1050458005000	AROS DE ACEITE	1
				5	ZT1050458002000	PERNO PISTON	1
				6	ZT1050454007000	SEGURO PISTÓN 21X1.2	1
				7			
				8			
				9			
10	EMBRAGUE COMPLETO		       	1	ZT4051658014000	EMBRAGUE COMPLETO (8 DISCOS)	
				2	ZT1050754006000	EJE LEVA DE EMBRAGUE	1
				3	ZT1251311001094	TUERCA M16X1	1
				4	ZT125151402000	ARANDELA 16.2X28X2.4X2	1
				5	ZT1251512011000	ARANDELA 16.2X30X1	1
				6	ZT1250602014000	RODAMIENTO AGUJA K27X32X29.3	1
				7	ZT1050753010000	ARANDELA EMPUJE BUJE EMBRAGUE	1
				8	ZT1050753022000	BUJE EMBRAGUE	1
				9			


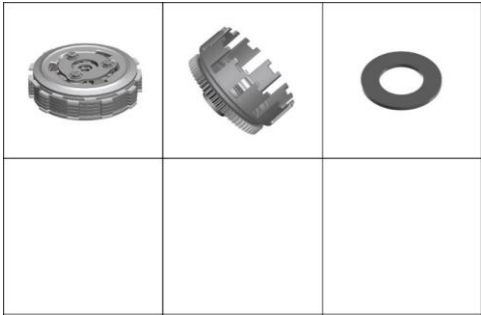

FIG.	NOMBRE	IMAGEN CONJUNTO	IMAGEN DE PARTES	Nº	CÓDIGO	DESCRIPCIÓN	CANT.
11	EMBRAGUE			1	ZT4051058006000	CONJUNTO DISCOS EMBRAGUE	1
				2	ZT1050758006000	CANASTA PORTA DISCOS EMBRAGUE	1
				3	ZT1251512022000	ARANDELA 22.2X37X2	1
				4			
				5			
				6			
				7			
12	EMBRAGUE			1	ZT1251512031000	ARANDELA 96.3X107X1	1
				2	ZT1251514006000	ARANDELA ANTIVIBRACIÓN 10.3X28X2.4X2	1
				3	ZT1050753012000	SEPARADOR DISCO EMBRAGUE	1
				4	ZT1050754022000	SEPARADOR DISCOS EMBRAGUE	1
				5	ZT1051454017000	SILENT-BLOCK DE EMBRAGUE	3
				6	ZT1050758002000	RESORTE EMBRAGUE	3
				7	ZT1050754007000	PLACA FIJ. RESORTE EMBRAGUE	1
				8	ZT1251100070093	BULON M6X30	3
				9	ZT1050758007000	DISCOS DE EMBRAGUE KIT	1
				10	ZT4051058004000	PLACA EXTERIOR EMBRAGUE (8 DISCOS)	1
				11	ZT4051058007000	PLACA DE PRESION EMBRAGUE (8 DISCOS)	1






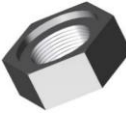

FIG.	NOMBRE	IMAGEN CONJUNTO	IMAGEN DE PARTES	Nº	CÓDIGO	DESCRIPCIÓN	CANT.
13	CAJA CAMBIOS		 	1	ZT4051758010000	ARBOL PRIMARIO COMPLETO	1
				2	ZT4051758012000	ARBOL SECUNDARIO COMPLETO	1
				3			
				4			
				5			
				6			
				7			
				8			
				9			
14	PIÑÓN		  	1	ZT1050354023000	PIÑÓN Z14 CON GOMA	1
				2	ZT1251300066093	TUERCA M18X1.0X9	1
				3	ZT1051354002000	ARANDELA PIÑON Z14	1
				4	ZT1050254001000	BUJE PIÑON	1
				5	ZT1051454019000	O-RING 22.5X2.5 V	2
				6			
				7			
				8			
				9			

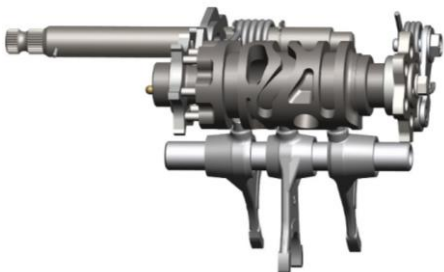

FIG.	NOMBRE	IMAGEN CONJUNTO	IMAGEN DE PARTES	Nº	CÓDIGO	DESCRIPCIÓN	CANT.
15	PLACA SELECTORA			1	ZT1050658002000	SELECTORA	1
				2	ZT1050658003000	BUJE DE SELECTORA	1
				3	ZT1050658006000	EJE PALANCA CAMBIO	1
				4	ZT1250404003000	PERNO 9.2X3X10	1
				5	ZT1050654002000	HORQUILLA SELECTORA IZQ	1
				6	ZT1050654004000	HORQUILLA SELECTORA CENTRO	1
				7	ZT1050654003000	HORQUILLA SELECTORA DER	1
				8	ZT1050653007000	EJE HORQUILLAS SELECTORA	1
				9	ZT1251100068093	BULON M6X14 - 9X2.6	1
				10	ZT1251512001000	ARANDELA 6.2X15X1	1
				11	ZT1050654008000	RESORTE TORSIÓN LEVA SELECTORA	1
				12	ZT1050653002000	LEVA DE SELECTORA	1
				13	ZT1251112002093	BULON M6X30	1
				14	ZT1050654007000	PERNO RESORTE DE PLACA SELECTORA	1
				15	ZT1050658001000	PLACA SELECTORA V	1
				16			
				17			
				18			

FIG.	NOMBRE	IMAGEN CONJUNTO	IMAGEN DE PARTES	Nº	CÓDIGO	DESCRIPCIÓN	CANT.
16	SEMICARTER IZQUIERDO			1	ZT4050158002000	SEMICARTER IZQUIERDO C/CIGÜEÑAL	1
				2	ZT1051658004000	JUNTA CARTER	1
				3	ZT1051358011000	PLACA PRESIÓN SENSOR CAMBIOS	1
				4	ZT1251100067093	BULON M6X10	2
				5	ZT1050654005000	INTERRUPTOR ENGRANAJE - SENSOR CAMBIOS	1
				6	ZT1051454019000	O-RING 22.5X2.5 V	1
				7	ZT1250201034093	BULON M5X16	2
				8	ZT1050858005000	PERNO PASADOR ACEITE 1.2X6X12	2
				9			
				10	ZT1051461008000	O-RING 4.5X1 NITRILO	4
				11	ZT1251112002093	BULON M6X30	3
				12	ZT1251112005093	BULON M6X75	8
				13	ZT1251112006093	BULON M6X90	2
				14	ZT1251401001000	BUJE POSICIONADOR 8X14	2
				15			
				16			
				17			
				18			

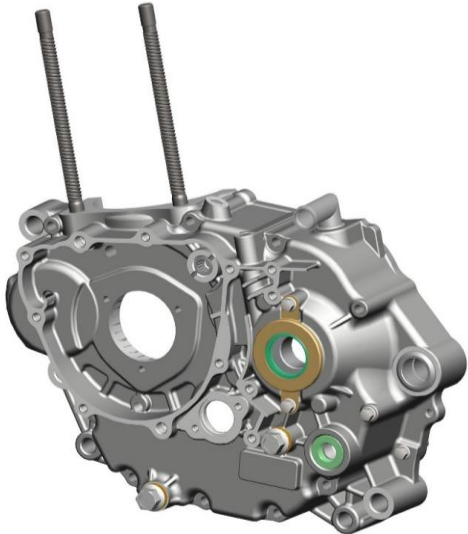

FIG.	NOMBRE	IMAGEN CONJUNTO	IMAGEN DE PARTES	Nº	CÓDIGO	DESCRIPCIÓN	CANT.
17	SEMICARTER IZQUIERDO			1	ZT4050158003000	SEMICARTER IZQUIERDO C/RODAMIENTOS	1
				2	ZT1051354003000	PASADOR FIJO AXLETREE	2
				3	ZT1251100066093	TAPÓN DRENAJE ACEITE M12X1.5X15	1
				4	ZT1251400002000	BULON ESP. M10X1.25	1
				5	ZT1051354001000	SEGURO RETÉN ÁRBOL SECUNDARIO	1
				6	ZT1251100067093	BULON M6X10	4
				7	ZT1244100033000	JUNTA 12X20X2	1
				8	ZT1251513004019	ARANDELA COBRE 10.3X20X2	1
				9			
				1			
2							
3							
4							
5							
6							
7							
8							
9							

FIG.	NOMBRE	IMAGEN CONJUNTO	IMAGEN DE PARTES	Nº	CÓDIGO	DESCRIPCIÓN	CANT.
18	SEMICARTER IZQUIERDO			1			1
				2	ZT1051161008000	CODO 16 AGUA-AIRE	1
				3	ZT1250601036000	RODAMIENTO 6202RS/P6 (NITRURACIÓN)	1
				4	ZT1050558003000	RODAMIENTO 63/22/P53	1
				5	ZT1250601056000	RODAMIENTO 63/23RS/P5 (NITRURACIÓN)	1
				6	ZT1050658004000	RODAMIENTO 6804P 63	1
				7	ZT1250602022000	RODAMIENTO AGUJA HK1010	1
				8	ZT1051554002000	RETÉN 30X42X7	1
				9	ZT1051561002000	RETÉN 14X25X7	1
				10	ZT1051353014000	BUJE TRASERO CARTER DERECHO	1
				11	ZT1050853020000	BUJE ACEITE 8X7.5	2
				12	ZT1251111005094	ESPARRAGO CILINDRO M10X1.25X168	2
				13	ZT1050558005000	RODAMIENTO 56X22X15 CS	1
				14			
				15			
				16			
				17			
				18			



FIG.	NOMBRE	IMAGEN CONJUNTO	IMAGEN DE PARTES	Nº	CÓDIGO	DESCRIPCIÓN	CANT.
19	CIGÜEÑAL COMPLETO			1	ZT4051758007000	CIGÜEÑAL	1
				2	ZT4051758006000	BALANCEADOR	1
				3	ZT1050454017000	ARANDELA DER. CIGÜEÑAL	1
				4	ZT1050154041000	CONTRAPESO	1
				5	ZT1251802004000	CHAVETA 5X5.5X26X9	1
				6	ZT1050358005000	ENGRANAJE PRIMARIO	1
				7	ZT1050358007000	ENGRANAJE BOMBA AGUA-CIGÜEÑAL	1
				8	ZT1251801003000	CHAVETA RECTANGULAR 5X5.5X19.2	1
				9	ZT1251514003000	ARANDELA ANTIVIBRACIÓN 18.2X28X2.4X2	1
				10	ZT1251311002094	TUERCA M18X1.0X10	1
				11	ZT1251802003000	CHAVETA 4X4.6X25X14	1
				12			
				13			
				14			
				15			
				16			
				17			
				18			

FIG.	NOMBRE	IMAGEN CONJUNTO	IMAGEN DE PARTES	Nº	CÓDIGO	DESCRIPCIÓN	CANT.
20	SEMICARTER DERECHO			1	ZT4050258002000	SEMICARTER DERECHO COMPLETO	1
				2	ZT1050858003000	BOMBA DE ACEITE	1
				3	ZT1051658006000	JUNTA BOMBA DE ACEITE	1
				4	ZT1050358008000	ENGRANAJE BOMBA ACEITE	1
				5	ZT1250404006000	PERNO 9.2X5X18	1
				6	ZT1251512007000	ARANDELA 12.2X20X1	1
				7	ZT1251401003000	BUJE POSICIONADOR 10X14	1
				8	ZT1051458002000	SELLO 9.8X15.2X2.7	1
				9	ZT1251401001000	BUJE POSICIONADOR 8X14	2
				1	ZT1051354012000	ARANDELA 9.2 × 18 × 1	1
				2	ZT1251112002093	BULON M6X30	2
				3	ZT1251112003093	BULON M6X45	3
				4	ZT1251112006093	BULON M6X90	1
				5			
				6			
				7			
				8			
				9			

FIG.	NOMBRE	IMAGEN CONJUNTO	IMAGEN DE PARTES	Nº	CÓDIGO	DESCRIPCIÓN	CANT.
21	SEMICARTER DERECHO			1	ZT4050258003000	SEMICARTER DERECHO C/RODAMIENTOS	1
				2	ZT1050158004000	PATIN TENSOR CADENA DISTRIBUCIÓN	1
				3	ZT1251100168093	BULON M6X15	1
				4	ZT1251512001000	ARANDELA 6.2X15X1	2
				5	ZT1050653002000	LEVA DE SELECTORA	1
				6	ZT1050654008000	RESORTE TORSIÓN LEVA SELECTORA	1
				7	ZT1251100068093	BULON M6X14 - 9X2.6	1
				8	ZT1051353006000	PLACA RODAMIENTO EJE CIGÜEÑAL	1
				9	ZT1251112001093	BULON M6X16	2
				10	ZT1050858001000	COLADOR ACEITE 75.7X53.2	1
				11	ZT1050858008000	TRAMPA DE ACEITE	1
				12	ZT1051458004000	O-RING TRAMPA ACEITE	1
				13	ZT1251100061093	BULON M6X22	2
				14			
				15			
				16			
				17			
				18			



FIG.	NOMBRE	IMAGEN CONJUNTO	IMAGEN DE PARTES	Nº	CÓDIGO	DESCRIPCIÓN	CANT.
22	SEMICARTER DERECHO			1			1
				2	ZT1050558003000	RODAMIENTO 63/22/P53	1
				3	ZT1250601052000	RODAMIENTO 62/22/P5 (NITRURACIÓN)	1
				4	ZT1250601057000	RODAMIENTO 6203/P5 (NITRURACIÓN)	1
				5	ZT1050658005000	RODAMIENTO 16004P63	1
				6	ZT1051371003000	PLACA RODAMIENTO 16004	2
				7	ZT1251100067093	BULON M6X10	2
				8	ZT1051353014000	BUJE TRASERO CARTER DERECHO	1
				9	ZT1251111005094	ESPARRAGO CILINDRO M10X1.25X168	2
				10	ZT1050853019000	TAPON ACEITE 5X7.5	3
				11	ZT1050558005000	RODAMIENTO 56X22X15 CS	1
				12			
				13			
				14			
				15			
				16			
				17			
				18			

FIG.	NOMBRE	IMAGEN CONJUNTO	IMAGEN DE PARTES	Nº	CÓDIGO	DESCRIPCIÓN	CANT.
23	TAPA IZQUIERDA CARTER			1	ZT4050358002051	TAPA IZQUIERDA CARTER COMPLETA	1
				2	ZT1051653004000	JUNTA TAPA CARTER IZQ	1
				3	ZT4051058001051	TAPA ENGRANAJE REDUCTOR GRIS V	1
				4	ZT1051454022000	O-RING 69.3 NITRILO	1
				5	ZT4050956003051	TAPOM M30X1.5 GRIS	1
				6	ZT1051454023000	O-RING 27.4X2.665 NITRILO	1
				7	ZT1040953002093	TAPON M14X1.5	1
				8	ZT1051454024000	O-RING 13X2.8 NITRILO	1
				9	ZT1251112002093	BULON M6X30	4
				10	ZT1251112005093	BULON M6X75	7
				11	ZT1251401001000	BUJE POSICIONADOR 8X14	2
				12			
				13			
				14			
				15			
				16			
				17			
				18			





FIG.	NOMBRE	IMAGEN CONJUNTO	IMAGEN DE PARTES	Nº	CÓDIGO	DESCRIPCIÓN	CANT.
24	TAPA IZQUIERDA CARTER			1	ZT4050358003051	TAPA CARTER IZQUIERDO GRIS V	1
				2	ZT1051058001000	ESTATOR 350	1
				3	ZT1051353005000	PLACA DE PRESIÓN BOBINA MAGNETICO	1
			4	ZT1251201001094	BULON M5X15	3	
			5	ZT1251201002094	BULON M6X35	3	
			6				
			7				
			8				
			9				
25	TAPA ENGRANAJE REDUCTOR			1	ZT4051058002000	TAPA ENGRANAJE REDUCTOR GRIS V	1
				2	ZT1250601035000	RODAMIENTO 6201RS/P6	1
				3	ZT1051358008000	SEGURO SEGUER RODAMIENTO	1
			4				
			5				
			6				
			7				
			8				
			9				



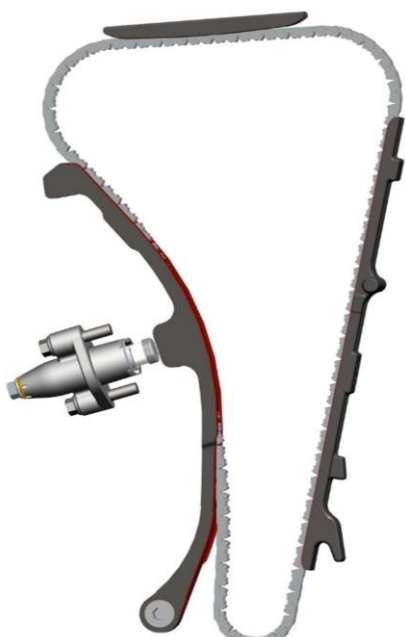

FIG.	NOMBRE	IMAGEN CONJUNTO	IMAGEN DE PARTES	Nº	CÓDIGO	DESCRIPCIÓN	CANT.
26	TAPA DERECHA CARTER COMPLETA			1	ZT4050458005051	TAPA DERECHA CARTER COMPLETA	1
				2	ZT1051658008000	JUNTA TAPA DERECHA CARTER	1
				3	ZT1051354009000	LEVA VARILLA COMANDO EMBRAGUE	1
				4	ZT1050754018000	RESORTE VARILLA COMANDO EMBRAGUE	1
				5	ZT1050854007000	BUJE POSICIONADOR 6X6	2
				6	ZT1251401001000	BUJE POSICIONADOR 8X14	2
				7	ZT1251112003093	BULON M6X45	6
				8	ZT1251112004093	BULON M6X60	3
				9	ZT1251112005093	BULON M6X75	1
				10	ZT1251112006093	BULON M6X90	1
				11	ZT1251513001019	ARANDELA 6.3X12X1.6 COBRE	1
				12	ZT1051154004000	ARANDELA 10.2X18X1	1
				13	ZT1051154003000	SEGUER 10	1
				14			
				15			
				16			
				17			
				18			

FIG.	NOMBRE	IMAGEN CONJUNTO	IMAGEN DE PARTES	Nº	CÓDIGO	DESCRIPCIÓN	CANT.
27	TAPA DERECHA CARTER			1	ZT4050458006051	TAPA DERECHA CARTER C/RETEN	1
				2	ZT4050454015051	TAPA BOMBA AGUE A GRIS	1
				3	ZT4050454014051	TAPA FILTRO ACEITE GRIS	1
				4	ZT1051161012000	TAPON CARGA ACEITE M24X2	1
				5	ZT1051461007000	O-RING 25X3.1 TAPON CARGA ACEITE	1
				6	ZT1251300096000	TUERCA CIEGA M6 V	3
				7	ZT1050254008000	VARILLA COMANDO EMBRAGUE	1
				8	ZT1250511003000	SEGUER E 9	1
				9	ZT1051154004000	ARANDELA 10.2X18X1	1
				10	ZT4134300001000	FILTRO ACEITE 350 KIT	1
				11	ZT1051454005000	O-RING SELLO FILTRO ACEITE	1
				12	ZT1050853009000	RESORTE FILTRO ACEITE MOTOR	1
				13	ZT1051454020000	O-RING 55X2.5 NITRILO	1
				14	ZT1051454006000	O-RING TAPA BOMBA AGUA	1
				15	ZT1251401001000	BUJE POSICIONADOR 8X14	2
				16	ZT1251100067093	BULON M6X10	1
				17	ZT1251112002093	BULON M6X30	3
				18	ZT1251513001019	ARANDELA 6.3X12X1.6 COBRE	1
				19	ZT1051458001000	O-RING 6.5X2	2
				20	ZT1051358001000	ARANDELA COBRE 7.3X15X1.6	2
				21	ZT1251100317000	BULON PIVOT M7X12.5	2
				22	ZT1051358007000	ASIENTO RESORTE VALVULA ALIVIO	1
				23	ZT1050858006000	RESORTE VALVULA ALIVIO	1
				24	ZT1050858007000	EMBOLO VALVULA DE ALIVIO	1
				25	ZT1051358006000	SEGUER 15	1
				26	ZT1051761005000	TUBO COBRE 3X5X23	1
				27	ZT1051958003000	MANGUERA 4X7X200	1

FIG.	NOMBRE	IMAGEN CONJUNTO	IMAGEN DE PARTES	Nº	CÓDIGO	DESCRIPCIÓN	CANT.
28	TAPA DERECHA CARTER			1	ZT4050458003000	TAPA CARTER DERECHO SOLA GRIS	1
				2	ZT1250602033000	RODAMIENTO AGUJA HK1412	1
				3	ZT1250602022000	RODAMIENTO AGUJA HK1010	1
				4	ZT1051554004000	RETÉN 12X23X7	1
				5	ZT1051570007000	RETÉN 12X24X5 NITRILO	1
				6	ZT1051554001000	RETÉN 12X24X5	1
				7	ZT1051553002000	RETEN DE ACEITE FB 14X22X5 (NITRILO HIDROGENADO)	1
				8	ZT1051361002000	SEGUER 30X1.2	1
				9	ZT1050861002000	VISOR NIVEL ACEITE	1
				10	ZT1251111013000	ESPARRAGO M6X25.5	3
				11	ZT1051354013000	SEGUER 24X1	1
				12	ZT1250601077000	RODAMIENTO 6201-C	1
				13	ZT1251512045000	ARANDELA 12.8X23X1	1
				14	ZT1051958002000	EJE BOMBA DE AGUA	1
				15	ZT1051958001000	BOMBA DE AGUA	1
				16	ZT1251512007000	ARANDELA 12.2X20X1	1
				17	ZT1250404006000	PERNO 9.2X5X18	1
				18	ZT1051954006000	RETEN DE AGUA	1
				19	ZT1051454008000	O-RING 19X1.5	1
				20	ZT1050358006000	ENGRANAJE BOMBA DE AGUA	1
				21	ZT1051954017000	TUBO ENTRADA Y SALIDA AGUA	1

FIG.	NOMBRE	IMAGEN CONJUNTO	IMAGEN DE PARTES	Nº	CÓDIGO	DESCRIPCIÓN	CANT.
29	SISTEMA DE ARRANQUE			1	ZT1051058004000	MOTOR DE ARRANQUE V2	1
				2	ZT4051658015000	ENGRANAJE DOBLE ARRANQUE 350	1
				3	ZT1251512007000	ARANDELA 12.2X20X1	2
				4	ZT1050358001000	ENGRANAJE INTERMEDIO DOBLE ARRANQUE V2	1
				5	ZT1251512004000	ARANDELA 10.2X21X1	2
				6	ZT1051058002000	VOLANTE MAGNETICO 350 (sin Blendix)	1
				7	ZT1051058008000	CORONA ARRANQUE 350	1
				8	ZT1051358005000	ARANDELA 28.2X40X1	2
				9	ZT1051058009000	RODAMIENTO AGUJAS 28X34X22	1
				10	ZT1051354006000	ARANDELA EMPUJE	1
				11	ZT1251500034000	RETEN 12.3X26X3	1
				12	ZT1251100065094	BULON M12X1.25X50	1
				13	ZT1251112002093	BULON M6X30	2
				14	ZT1051054021999	BLENDIX COMPLETO	1
				15			
				16			
				17			
				18			

FIG.	NOMBRE	IMAGEN CONJUNTO	IMAGEN DE PARTES	Nº	CÓDIGO	DESCRIPCIÓN	CANT.
30	DISTRIBUCIÓN			1	ZT1051261001000	CADENA DISTRIBUCIÓN 6.35X9X132	1
				2	ZT1050158004000	PATIN TENSOR CADENA DISTRIBUCIÓN	1
				3	ZT1050158005000	PATIN GUIA CADENA DISTRIBUCIÓN	1
				4	ZT1251100168093	BULON M6X15	1
				5	ZT1251512001000	ARANDELA 6.2X15X1	1
				6	ZT1050154034000	PLACA CADENA DISTRIBUCIÓN (9 MM)	1
				7	ZT1051253003000	TENSOR CADENA DISTRIBUCIÓN	1
				8	ZT1051253004000	JUNTA TENSOR CADENA DISTRIBUCIÓN	1
				9	ZT1251100067093	BULON M6X10	1
				10	ZT1251513001019	ARANDELA 6.3X12X1.6 COBRE	1
				11	ZT1251112002093	BULON M6X30	2
				12			
				13			
				14			
				15			
				16			
				17			
				18			



Jorge Peralta Martínez 2330, Los Troncos del Talar - CP. 1618 (B1608FEH) - Tigre, Buenos Aires, Argentina